

# PREISLISTE 2018



*Pricelist 2018*





sam







Eine klare Formensprache,  
höchste Ansprüche in puncto  
Ästhetik und eine Qualität,  
die ihresgleichen sucht:  
Mit dem sam-Programm  
schaffen Sie sich ein zeitlos  
attraktives Bad-Ambiente voller  
unaufdringlicher Eleganz und  
höchster Funktionalität.

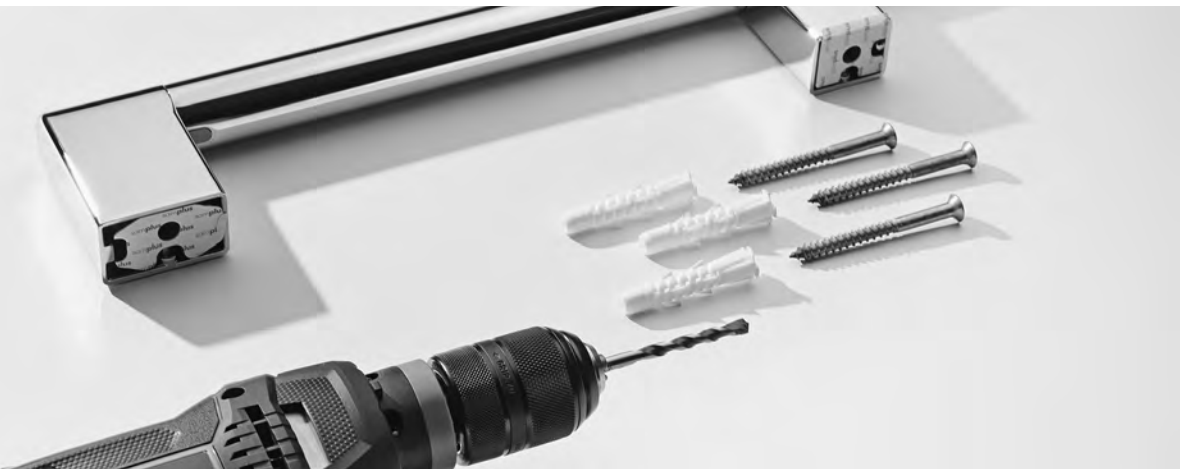
*A clear design language, highest  
demands when it comes to  
aesthetics, and a quality that  
you just can't get anywhere else:  
With the sam program, you will  
create a timeless and highly  
attractive bathroom ambience full  
of discreet elegance and highest  
functionality.*



# samplus

quick mounting system

## Schnellmontagesystem



*Peel off the protective film from the samplus-jig.*

*Press the accessory against the wall firmly and then bend it down.*

*Drill through the remaining part of the samplus-jig.*

*Insert dowels and remove the jig.*

*Release the grub screws and take out the wall-fastenings.*

*Bolt down the wall-fastenings to the wall.*

*Slide accessory onto the wall-fastenings and tighten the grub screws.*



Schutzfolie von der samplus-Schablone abziehen.



Ausstattungs-element gegen die Wand drücken und nach unten abknicken.



Durch die auf der Wand verbleibende vorgestanzte samplus-Schablone bohren.



Dübel einsetzen und Schablone entfernen.



Madenschraube lösen und Wandbefestigung herausnehmen.



Wandbefestigung anschrauben.



Ausstattungs-element auf Wandbefestigung schieben und Madenschraube anziehen.



*contents* Inhalt

<i>lighting mirrors</i>	sam Lichtspiegel	9
<i>cosmetic mirrors</i>	sam Kosmetikspiegel	21
<i>sica</i>	sam sica	39
<i>puls</i>	sam puls	61
<i>way</i>	sam way	81
<i>freeway</i>	sam freeway	107
<i>freeline</i>	sam freeline	121
<i>life</i>	sam life	163
<i>3000</i>	sam 3000	173
<i>bono</i>	sam bono	203
<i>baskets + shelves</i>	sam Körbe + Ablagen	227
<i>flow</i>	sam flow	241
<i>standard taps</i>	sam Standardarmaturen	269
<i>tapware accessories</i>	sam Armaturenzubehör	291
<i>index</i>	sam Index	299
<i>displays</i>	sam Mustertafeln	303
<i>terms of payment and delivery</i>	sam AGB	309
<i>addresses</i>	sam Adressen	317



# sam Lichtspiegel

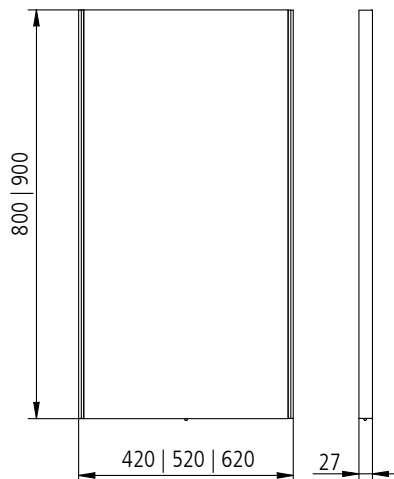
*lighting mirrors*

Formschön in verschiedenen Größen.

*Stylish design in different sizes.*

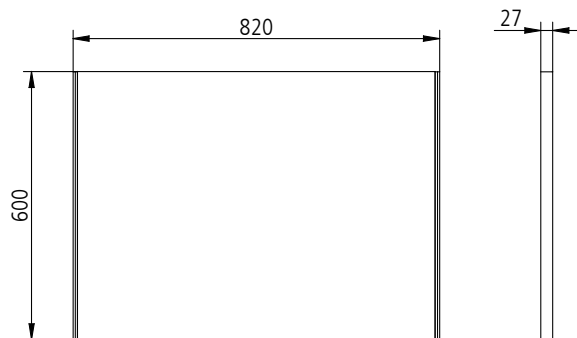


sam miro LED-Lichtspiegel - tageslichtweiß | sam miro LED lighting mirror, daylight white



<p><b>5703701010</b></p>	<p>sam miro LED-Lichtspiegel mit Chromblenden links und rechts 5 mm, sam Lichtleiter mit tageslichtweißer LED-Beleuchtung (5.600 K), Lichtaustritt links und rechts 5 mm, 100-240 V, Touch-LED Sensor als Ein-/Ausschalter, dimmbar, Energieeffizienzklasse A</p> <p>chrom</p> <p>420 x 800 mm</p>	<p>sam miro LED lighting mirror with chrome frame left and right 5 mm, sam light guide with daylight white LED illumination (5.600 K) LED lighting left and right 5 mm, 100-240 V, touch-LED-sensor as on/off switch, dimmable, energy efficiency class A</p> <p>chrome</p> <p>420 x 800 mm</p>	<p><b>1.204,00 €</b></p>
<p><b>5703702010</b></p>	<p>520 x 800 mm</p>	<p>520 x 800 mm</p>	<p><b>1.236,00 €</b></p>
<p><b>5703705010</b></p>	<p>620 x 800 mm</p>	<p>620 x 800 mm</p>	<p><b>1.268,00 €</b></p>
<p><b>5703706010</b></p>	<p>620 x 900 mm</p>	<p>620 x 900 mm</p>	<p><b>1.320,00 €</b></p>

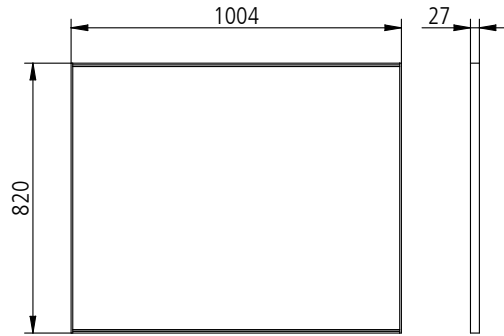
sam miro LED-Lichtspiegel - tageslichtweiß | sam miro LED lighting mirror, daylight white



<p><b>5703709010</b></p>	<p>sam miro LED-Lichtspiegel mit Chromblenden links und rechts 5 mm, sam Lichtleiter mit tageslichtweißer LED-Beleuchtung (5.600 K), Lichtaustritt links und rechts 5 mm, 100-240 V, Touch-LED Sensor als Ein-/Ausschalter, dimmbar, Energieeffizienzklasse A</p> <p>chrom</p> <p>820 x 600 mm</p>	<p>sam miro LED lighting mirror with chrome frame left and right 5 mm, sam light guide with daylight white LED illumination (5.600 K) LED lighting left and right 5 mm, 100-240 V, touch-LED-sensor as on/off switch, dimmable, energy efficiency class A</p> <p>chrome</p> <p>820 x 600 mm</p>	<p><b>1.018,00 €</b></p>
--------------------------	--	---	--------------------------



**sam miro LED-Lichtspiegel - tageslichtweiß | sam miro LED lighting mirror, daylight white**



**5703712010**

sam miro LED-Lichtspiegel mit Chromblenden umlaufend 5 mm, sam Lichtleiter mit tageslichtweißer LED-Beleuchtung (5.600 K), Lichtaustritt oben und unten 5 mm, 100-240 V, Touch-LED Sensor als Ein-/Ausschalter, dimmbar, Energieeffizienzklasse A

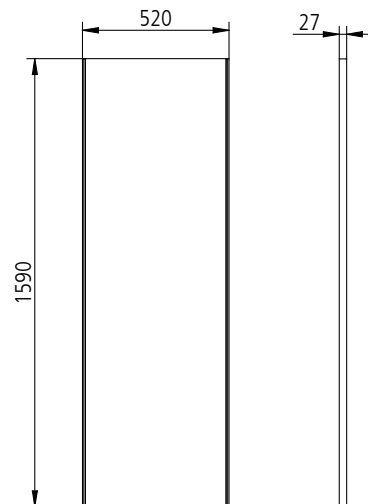
chrom  
1204 x 820 mm

*sam miro LED lighting mirror with chrome frame all around 5 mm, sam light guide with daylight white LED illumination (5.600 K) LED lighting top and bottom 5 mm, 100-240 V, touch-LED-sensor as on/off switch, dimmable energy efficiency class A*

*chrome  
1204 x 820 mm*

**1.996,00 €**

**sam miro LED-Lichtspiegel - tageslichtweiß | sam miro LED lighting mirror, daylight white**



**5703720010**

sam miro LED-Ganzkörperspiegel mit Chromblenden links und rechts 5 mm, sam Lichtleiter mit tageslichtweißer LED-Beleuchtung (5.600 K) Lichtaustritt links und rechts 5 mm, 100-240 V, 384 LEDs, Trafo 40 Watt, Touch-LED Sensor als Ein-/Ausschalter, dimmbar, Touch-LED durch Drehung 180° links und rechts einsetzbar, Energieeffizienzklasse A

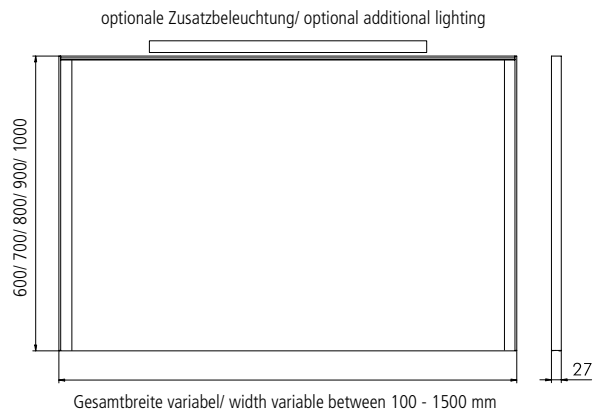
chrom  
520 x 1590 mm

*sam miro LED whole body lighting mirror with chrome frame left and right 5 mm, sam light guide with daylight white LED illumination (5.600 K) LED lighting left and right 5 mm, 100-240 V, 384 LEDs, 40 Watt transformer touch-LED-sensor as on/off switch, dimmable touch-LED applicable on left or right side through 180° rotation, energy efficiency class A*

*chrome  
520 x 1590 mm*

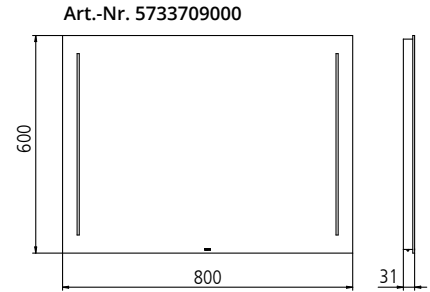
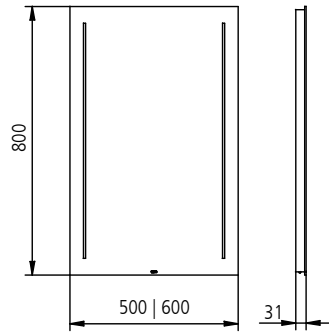
**2.132,00 €**

sam miro LED-Lichtspiegel nach Maß - tageslichtweiß | sam miro custom LED lighting mirror - daylight white



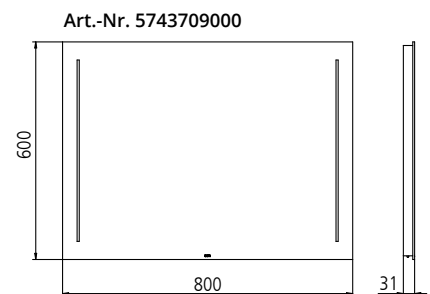
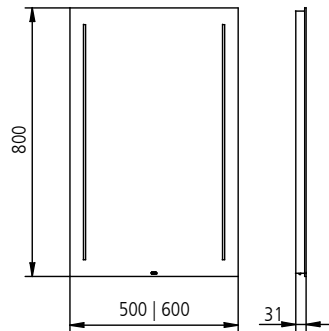
<b>5700000000</b>	sam miro LED-Lichtspiegel mit Chromblenden links und rechts, tageslichtweiße LED-Beleuchtung (5.600 K) links und rechts, optional Zusatzbeleuchtung oben, 5 fixe Höhen; Breite variabel von 100-1500 mm, 100-240 V, Touch-LED Sensor als Ein-/ Ausschalter, dimmbar	<i>sam miro LED lighting mirror with chrome frame left and right, daylight white LED illumination (5.600 K) LED lighting on top 5 mm, 100-240 V, optional additional lighting on top, 5 standard heights, individual widths from 100 to 1500 mm, touch-LED-sensor as on/off switch, dimmable</i>	
	<b>Empfehlung:</b> ab > 820 mm Breite des Spiegels sollte eine optionale Beleuchtung oben angebracht werden. Diese wird mittig montiert, ist nicht bündig mit der seitlichen Beleuchtung und kann nicht nachgerüstet werden.	<b>Recommendation:</b> <i>For mirrors wider than 820 mm an additional lighting should be mounted in the middle of the top end. It's not flush with the outer lightings and not retro-fittable.</i>	
	Bei Bestellung Artikelnummer angeben (5700000000): + Gesamtbreite in mm + Höhe in mm + Zusatzleuchte, falls gewünscht	<i>Please state the order number (5700000000) with your order: + complete width in mm + height in mm + additional top lighting, if required</i>	
<b>Breite</b> width	<b>100-500 mm</b>	<b>501-1000 mm</b>	<b>1001-1500 mm</b>
<b>Höhe</b> height			
<b>600 mm</b>	<b>1224,00 €</b>	<b>1351,00 €</b>	<b>1508,00 €</b>
<b>700 mm</b>	<b>1368,00 €</b>	<b>1523,00 €</b>	<b>1684,00 €</b>
<b>800 mm</b>	<b>1508,00 €</b>	<b>1679,00 €</b>	<b>1861,00 €</b>
<b>900 mm</b>	<b>1638,00 €</b>	<b>1839,00 €</b>	<b>2037,00 €</b>
<b>1000 mm</b>	<b>1791,00 €</b>	<b>1994,00 €</b>	<b>2214,00 €</b>
<b>Breite Zusatzbeleuchtung oben</b> <i>width of additional lighting</i>		<b>brutto</b> <i>brutto</i>	<b>einsetzbar ab Gesamtbreite</b> <i>applicable from (total width)</i>
<b>600 mm, 5702885010</b>		<b>425,00 €</b>	750 mm
<b>700 mm, 5702886010</b>		<b>479,00 €</b>	850 mm
<b>800 mm, 5702887010</b>		<b>534,00 €</b>	950 mm
<b>Transport und Verpackungen   Shipping + handling</b>			
Bei allen Spiegeln mit Sondermaß wird eine Transport- und Verpackungspauschale von 35 € erhoben		<i>We charge a shipping fee of 35 € for all mirrors with custom measurements</i>	
<b>Hinweis:</b> Im Lieferumfang ist keine Bohrschablone enthalten. Die reine Spiegelfläche ist durch die seitliche Beleuchtung immer 20 mm schmaler		<b>Attention:</b> <i>No drilling jig included. The actual mirror surface size is always 20 mm smaller due to the lateral lighting</i>	

**sam miro lite LED-Lichtspiegel - warmweiß | sam miro lite LED lighting mirror, warm white**



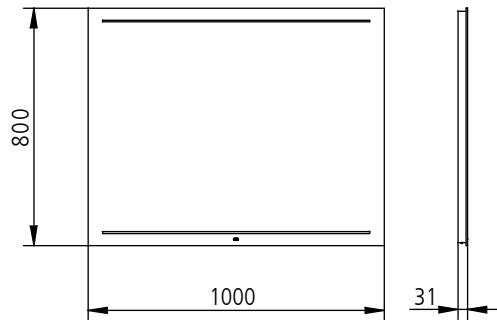
<b>5733702000</b>	sam miro lite LED-Lichtspiegel mit integriertem sam Lichtleiter links und rechts, sam Lichtleiter mit LED-Beleuchtung in warmweiß (3.000 K), schmaler, satinierter Lichtaustritt 6 mm links und rechts, 100-240 V, Touch-LED Sensor als Ein-/Ausschalter, dimmbar, Energieeffizienzklasse A  500 x 800 mm	<i>sam miro lite LED lighting mirror with integrated sam light guide with warm white LED illumination (3.000 K), narrow, satinied LED lighting left and right 6 mm, 100-240 V, touch-LED-sensor as on/off switch, dimmable, energy efficiency class A</i>  500 x 800 mm	<b>649,00 €</b>
<b>5733705000</b>	600 x 800 mm	600 x 800 mm	<b>660,00 €</b>
<b>5733709000</b>	800 x 600 mm	800 x 600 mm	<b>611,00 €</b>

**sam miro lite LED-Lichtspiegel - neutralweiß | sam miro lite LED lighting mirror, neutral white**



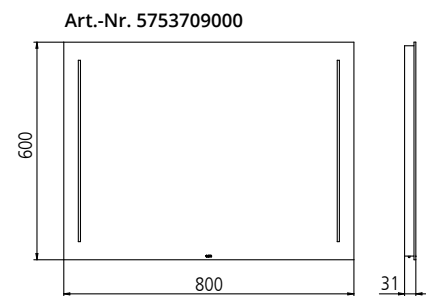
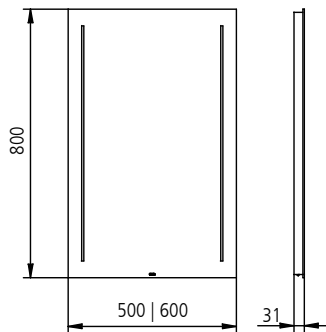
<b>5743702000</b>	sam miro lite LED-Lichtspiegel mit integriertem sam Lichtleiter links und rechts, sam Lichtleiter mit LED-Beleuchtung in neutralweiß (4.500 K), schmaler, satinierter Lichtaustritt 6 mm links und rechts, 100-240 V, Touch-LED Sensor als Ein-/Ausschalter, dimmbar, Energieeffizienzklasse A  500 x 800 mm	<i>sam miro lite LED lighting mirror with integrated sam light guide with neutral white LED illumination (4.500 K), narrow, satinied LED lighting left and right 6 mm, 100-240 V, touch-LED-sensor as on/off switch, dimmable, energy efficiency class A</i>  500 x 800 mm	<b>649,00 €</b>
<b>5743705000</b>	600 x 800 mm	600 x 800 mm	<b>660,00 €</b>
<b>5743709000</b>	800 x 600 mm	800 x 600 mm	<b>611,00 €</b>

sam miro lite LED-Lichtspiegel - neutralweiß | sam miro lite LED lighting mirror, neutral white



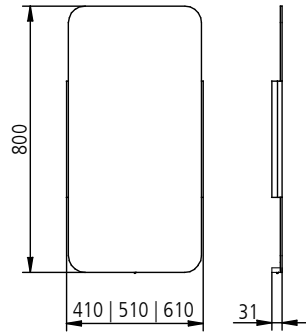
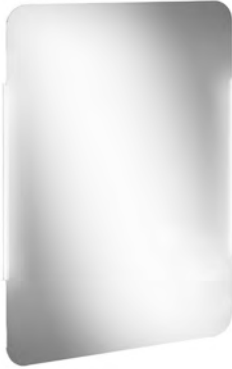
<b>5743711000</b>	sam miro lite LED-Lichtspiegel mit integriertem sam Lichtleiter oben und unten, sam Lichtleiter mit LED-Beleuchtung in neutralweiß (4.500 K), schmaler, satinierter Lichtaustritt 6 mm oben und unten, 100-240 V, Touch-LED Sensor als Ein-/Ausschalter, dimmbar, Energieeffizienzklasse A  1000 x 800 mm	sam miro lite LED lighting mirror with integrated sam light guide with neutral white LED illumination (4.500 K), narrow, satin LED lighting top and bottom 6 mm, 100-240 V, touch-LED-sensor as on/off switch, dimmable, energy efficiency class A  1000 x 800 mm	<b>771,00 €</b>

sam miro lite LED-Lichtspiegel - tageslichtweiß | sam miro lite LED lighting mirror, daylight white



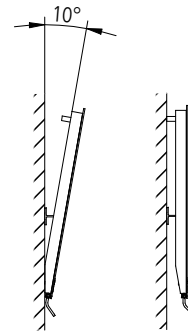
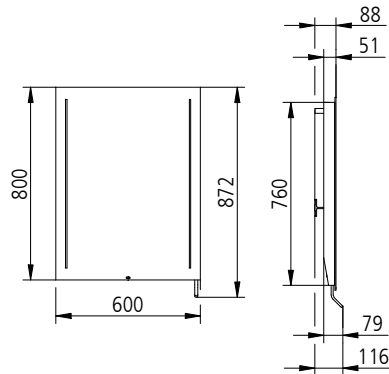
<b>5753702000</b>	sam miro lite LED-Lichtspiegel mit integriertem sam Lichtleiter links und rechts, sam Lichtleiter mit LED-Beleuchtung in tageslichtweiß, schmaler, satinierter Lichtaustritt 6 mm links und rechts, 100-240 V, Touch-LED Sensor als Ein-/Ausschalter, dimmbar, Energieeffizienzklasse A  500 x 800 mm	sam miro lite LED lighting mirror with integrated sam light guide with daylight white LED illumination, narrow, satin LED lighting left and right 6 mm, 100-240 V, touch-LED-sensor as on/off switch, dimmable, energy efficiency class A  500 x 800 mm	<b>649,00 €</b>
<b>5753705000</b>	600 x 800 mm	600 x 800 mm	<b>660,00 €</b>
<b>5753709000</b>	800 x 600 mm	800 x 600 mm	<b>611,00 €</b>

sam miro lite LED-Lichtspiegel - tageslichtweiß | *sam miro lite LED lighting mirror, daylight white*



<b>5803701000</b>	sam miro lite LED-Lichtspiegel mit tageslichtweißer LED-Beleuchtung (5.600 K) links und rechts, Touch-LED Sensor als Ein-/Aus-schalter, dimmbar, Energieeffizienzklasse A 400 x 800 mm	<i>sam miro lite LED lighting mirror with daylight white LED lighting (5.600 K) on left and right side, touch-LED-sensor as on/off switch, dimmable, energy efficiency class A</i> 400 x 800 mm	<b>554,00 €</b>
<b>5803702000</b>	500 x 800 mm	500 x 800 mm	<b>575,00 €</b>
<b>5803705000</b>	600 x 800 mm	600 x 800 mm	<b>598,00 €</b>

sam LED Kippspiegel - warmweiß | sam LED tiltable mirror - warm white



5003696010

sam Kippspiegel mit LED-Beleuchtung, stufenlos mechanisch kippbar 10°, mit verchromtem Griff, Ausladung 116 mm, mit integriertem sam Lichtleiter links und rechts, mit LED-Beleuchtung in warmweiß (3.000 K), schmaler, satiniertes Lichtaustritt 6 mm links und rechts, 100-240 V, Touch-LED Sensor als Ein-/Aus-schalter, dimmbar, Energieeffizienzklasse A

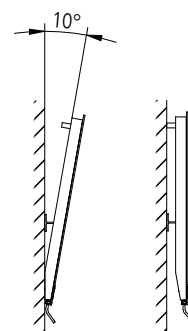
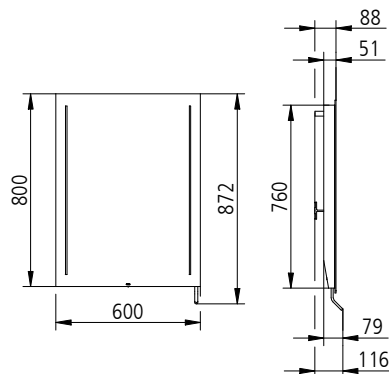
chrom  
600 x 800 mm

sam tiltable mirror with LED-illumination continuously tiltable 10°, with chrome lever, radius 116 mm with integrated sam light guide with LED illumination in warm white (3.000 K) narrow, satined LED lighting left and right 6 mm, 100-240 V, touch-LED-sensor as on/off switch, dimmable, energy efficiency class A

chrome  
600 x 800 mm

741,00 €

sam LED Kippspiegel - neutralweiß | sam LED tiltable mirror - neutral white



5003697010

sam Kippspiegel mit LED-Beleuchtung, stufenlos mechanisch kippbar 10°, mit verchromtem Griff, Ausladung 116 mm, mit integriertem sam Lichtleiter links und rechts, mit LED-Beleuchtung in neutralweiß (4.500 K), schmaler, satiniertes Lichtaustritt 6 mm links und rechts, 100-240 V, Touch-LED Sensor als Ein-/Aus-schalter, dimmbar, Energieeffizienzklasse A

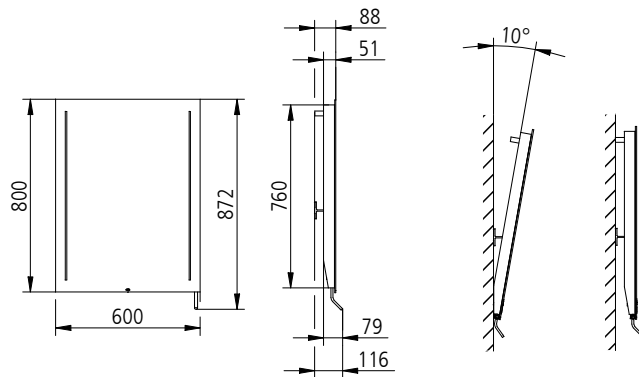
chrom  
600 x 800 mm

sam tiltable mirror with LED-illumination continuously tiltable 10°, with chrome lever, radius 116 mm with integrated sam light guide with LED illumination in neutral white (4.500 K) narrow, satined LED lighting left and right 6 mm, 100-240 V, touch-LED-sensor as on/off switch, dimmable, energy efficiency class A

chrome  
600 x 800 mm

741,00 €

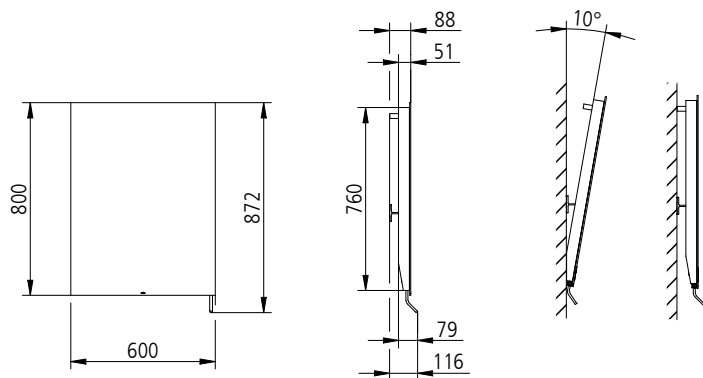
sam LED Kippspiegel - tageslichtweiß | sam LED tiltable mirror - daylight white



LED

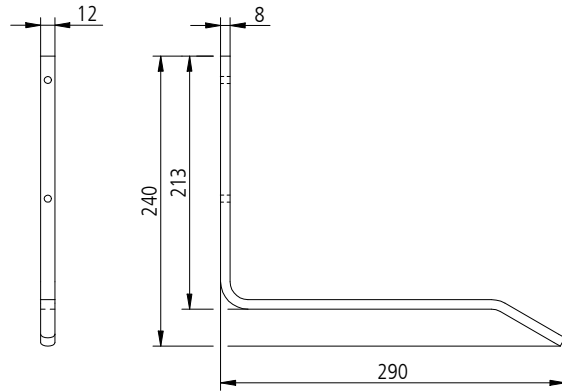
<p><b>5003698010</b></p>	<p>sam Kippspiegel mit LED-Beleuchtung, stufenlos mechanisch kippbar 10°, mit verchromtem Griff, Ausladung 116 mm, mit integriertem sam Lichtleiter links und rechts, mit LED-Beleuchtung in tageslichtweiß (5.600 K), schmaler, satinierter Lichtaustritt 6 mm links und rechts, 100-240 V, Touch-LED Sensor als Ein-/Ausschalter, dimmbar, Energieeffizienzklasse A</p> <p>chrom</p> <p>600 x 800 mm</p>	<p>sam tiltable mirror with LED-illumination continuously tiltable 10°, with chrome lever, radius 116 mm with integrated sam light guide with LED illumination in daylight white (5.600 K) narrow, satiniered LED lighting left and right 6 mm, 100-240 V, touch-LED-sensor as on/off switch, dimmable, energy efficiency class A</p> <p>chrome</p> <p>600 x 800 mm</p>	<p><b>741,00 €</b></p>
--------------------------	--	---	------------------------

sam Kippspiegel - unbeleuchtet | sam tiltable mirror - unlighted



<p><b>5003695010</b></p>	<p>sam Kippspiegel unbeleuchtet stufenlos mechanisch kippbar von 0° bis 10°, mit verchromtem Griff, Ausladung 116 mm</p> <p>chrom</p> <p>600 x 800 mm</p>	<p>sam tiltable mirror without illumination continuously tiltable from 0° to 10°, with chrome lever, radius 116 mm</p> <p>chrome</p> <p>600 x 800 mm</p>	<p><b>491,00 €</b></p>
--------------------------	---	--	------------------------

sam Kippspiegel - Zubehör | *sam tiltable mirror - accessories*



<p><b>5003699010</b></p>	<p>sam Kippspiegelgriff zur Erweiterung der sam Kippspiegel, ergonomisch geformt, Ausladung 270 mm</p> <p>chrom</p>	<p><i>lever as enhancement for sam tiltable mirrors, ergonomic design, radius 270 mm</i></p> <p><i>chrome</i></p>	<p><b>81,70 €</b></p>



Artikelnummer	Abmessungen BxH	Farbtemperatur	Energieeffizienzklasse	Lux	LED-Leuchtmittel
<b>sam miro LED Lichtspiegel   <i>sam miro LED lighting mirrors</i></b> tageslichtweiß   <i>daylight white</i>					
<b>570 3701 010</b>	420 x 800 mm	5.600K	A	600	20 W
<b>570 3702 010</b>	520 x 800 mm	5.600K	A	580	20 W
<b>570 3705 010</b>	620 x 800 mm	5.600K	A	550	20 W
<b>570 3706 010</b>	620 x 900 mm	5.600K	A	570	24 W
<b>570 3709 010</b>	820 x 600 mm	5.600K	A	350	15 W
<b>570 3712 010</b>	1204 x 820 mm	5.600K	A	500	30 W
<b>570 3720 010</b>	520 x 1590 mm	5.600K	A	580	40 W
<b>sam miro lite LED Lichtspiegel   <i>sam miro lite LED lighting mirrors</i></b> warmweiß - Art.-Nr. 573... <i>warm white - Art.-Nr. 573...</i> neutralweiß - Art.-Nr. 574... <i>neutral white - Art.-Nr. 574...</i> tageslichtweiß - Art.-Nr. 575... <i>daylight white - Art.-Nr. 575...</i>					
<b>... 3702 000</b>	500 x 800 mm	siehe Auswahl	A	250	13 W
<b>... 3705 000</b>	600 x 800 mm	siehe Auswahl	A	220	13 W
<b>... 3709 000</b>	800 x 600 mm	siehe Auswahl	A	100	9 W
<b>... 3711 000</b>	1000 x 800 mm	siehe Auswahl	A	150	16 W
<b>sam miro lite LED Lichtspiegel   <i>sam miro lite LED lighting mirrors</i></b> tageslichtweiß   <i>daylight white</i>					
<b>580 3701 000</b>	400 x 800 mm	5.600K	A	130	6 W
<b>580 3702 000</b>	500 x 800 mm	5.600K	A	100	6 W
<b>580 3705 000</b>	600 x 800 mm	5.600K	A	80	6 W
<b>sam Kippspiegel   <i>sam tiltable mirrors</i></b>					
<b>500 3696 010</b>	600 x 800 mm	3.000K	A	220	13 W
<b>500 3697 010</b>	600 x 800 mm	4.500K	A	220	13 W
<b>500 3698 010</b>	600 x 800 mm	5.600K	A	220	13 W
<b>sam Kippspiegel, unbeleuchtet   <i>sam tiltable mirrors, unlighted</i></b>					
<b>500 3695 010</b>	600 x 800 mm				



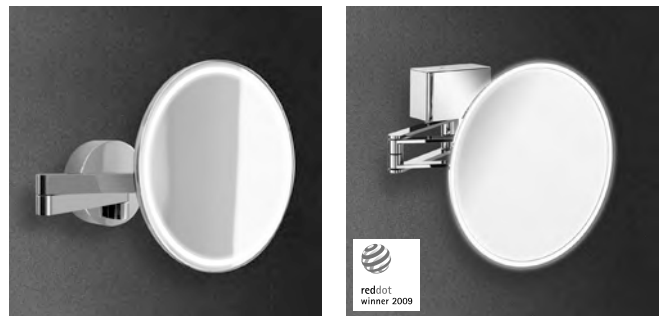
ssam  
55

# sam Kosmetikspiegel

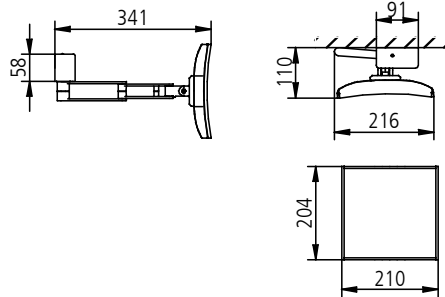
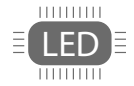
Kosmetikspiegel  
cosmetic mirrors

*cosmetic mirrors*

Optische Highlights in bestechender Qualität.  
*Optical highlights of captivating quality.*

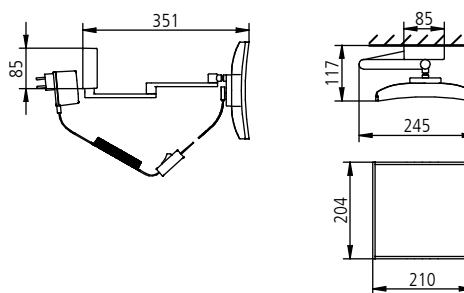


**sam miro quadra Kosmetikspiegel | *sam miro quadra cosmetic mirror***



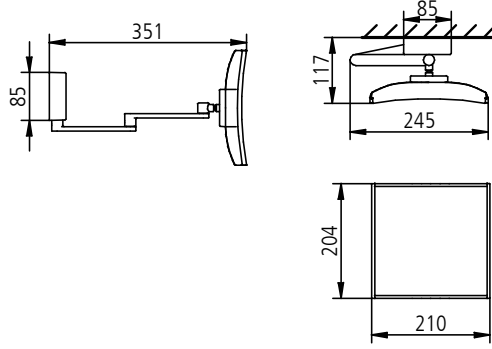
<p><b>5503870010</b></p>	<p>Kosmetikspiegel, sam miro quadra mit tageslichtweißer LED Beleuchtung (5.600 K), 100-240 V, mit Direktanschluss, Touch-LED-Sensor als Ein-/Ausschalter, dimmbar, Spiegel an ineinander klappbarem Doppelgelenkarm beweglich gelagert, ohne sichtbare Kabelverbindung, Schutzart: IP 20; Energieeffizienzklasse A</p> <p>chrom</p> <p>5-fache Vergrößerung</p>	<p><i>cosmetic mirror, sam miro quadra daylight-white LED-illumination (5600 K), 100-240 V, direct connection, touch-LED-sensor as on/off switch, dimmable, mirror moveable on interleaved double swivel arm, without visible cable connection, protection class IP 20, energy efficiency class A</i></p> <p><i>chrome</i></p> <p><i>5-fold magnification</i></p>	<p><b>752,00 €</b></p>

**sam miro quadra Kosmetikspiegel | *sam miro quadra cosmetic mirror***



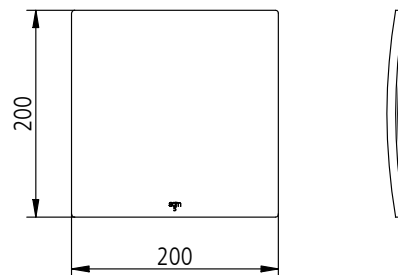
<p><b>5503884010</b></p>	<p>Kosmetikspiegel, sam miro quadra mit tageslichtweißer LED Beleuchtung (5.600 K), 100-240 V, mit Spiralkabel, Steckernetzteil, Ein-/Ausschalter als Zwischenschalter am Kabel, Spiegel an Doppelgelenkarm beweglich gelagert, Schutzart: IP 20; Energieeffizienzklasse A</p> <p>chrom</p> <p>5-fache Vergrößerung</p>	<p><i>cosmetic mirror, sam miro quadra daylight-white LED-illumination (5600 K), 100-240 V, helix cable, AC adapter, on/off switch on cable, mirror moveable on double swivel arm, protection class IP 20, energy efficiency class A</i></p> <p><i>chrome</i></p> <p><i>5-fold magnification</i></p>	<p><b>648,00 €</b></p>

**sam miro quadra Kosmetikspiegel - unbeleuchtet | *sam miro quadra cosmetic mirror - unlighted***



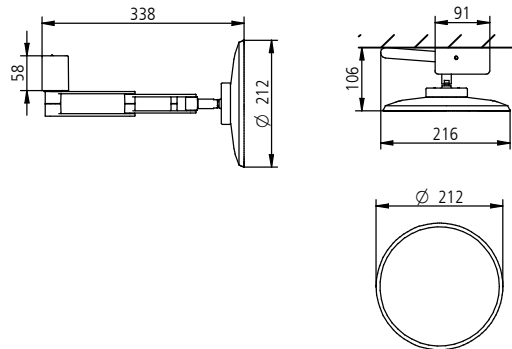
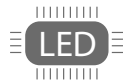
<p><b>5503455010</b></p>	<p>Kosmetikspiegel, sam miro quadra unbeleuchtet, Spiegel an Doppelgelenkarm, beweglich gelagert</p> <p>chrom</p> <p>5-fache Vergrößerung</p>	<p><i>cosmetic mirror, sam miro quadra unlighted, wall mounted, mirror moveable on double swivel arm</i></p> <p><i>chrome</i></p> <p><i>5-fold magnification</i></p>	<p><b>334,00 €</b></p>

**sam miro quadra Ersatzspiegeleinheit | *sam miro quadra spare mirror***



<p><b>5503491000</b></p>	<p>Ersatzspiegeleinheit für sam miro quadra Kosmetikspiegel</p> <p>5-fache Vergrößerung</p> <p>für: 5503870010, 5503884010, 5503455010</p>	<p><i>spare mirror for sam miro quadra cosmetic mirrors</i></p> <p><i>5-fold magnification for: 5503870010, 5503884010, 5503455010</i></p>	<p><b>159,00 €</b></p>

sam miro Kosmetikspiegel | *sam miro cosmetic mirror*

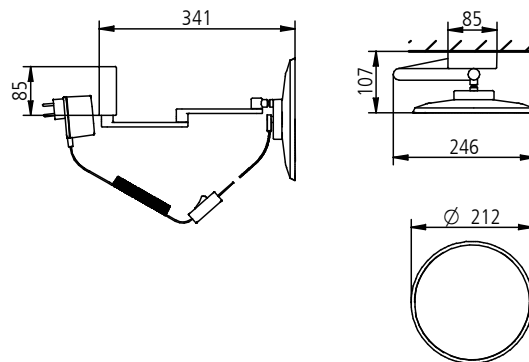


reddot design award  
winner 2009



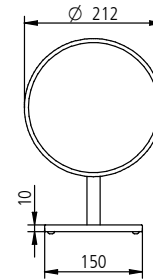
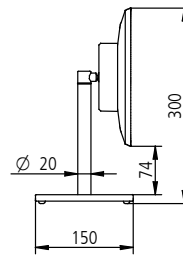
<p><b>5503570010</b></p>	<p>Kosmetikspiegel sam miro mit tageslichtweißer LED-Beleuchtung (5.600 K), 100-240 V, mit Direktanschluss, Touch-LED-Sensor als Ein-/Ausschalter, dimmbar, Spiegel an ineinander klappbarem Doppelgelenkarm beweglich gelagert, ohne sichtbare Kabelverbindung, Schutzart: IP 20; Energieeffizienzklasse A</p> <p>chrom</p> <p>2,5-fache Vergrößerung</p>	<p><i>cosmetic mirror, sam miro daylight-white LED-illumination (5600 K), 100-240 V, direct connection, touch-LED-sensor as on/off switch, dimmable, mirror moveable on interleaved double swivel arm, without visible cable connection, protection class IP 20, energy efficiency class A</i></p> <p><i>chrome</i></p> <p><i>2,5-fold magnification</i></p>	<p><b>694,00 €</b></p>
<p><b>5503770010</b></p>	<p>5-fache Vergrößerung</p>	<p><i>5-fold magnification</i></p>	<p><b>720,00 €</b></p>
<p><b>5503970010</b></p>	<p>7-fache Vergrößerung</p>	<p><i>7-fold magnification</i></p>	<p><b>746,00 €</b></p>

sam miro Kosmetikspiegel | *sam miro cosmetic mirror*



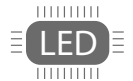
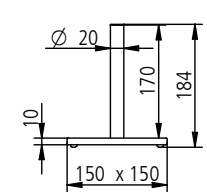
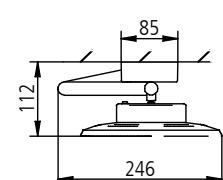
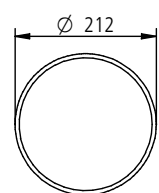
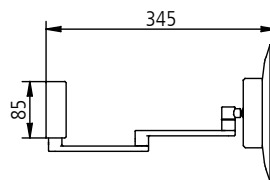
<p><b>5503584010</b></p>	<p>Kosmetikspiegel sam miro mit tageslichtweißer LED-Beleuchtung (5.600 K), 100-240 V, mit Spiralkabel, Steckernetzteil, Ein-/Ausschalter als Zwischenschalter am Kabel, Spiegel an Doppelgelenkarm beweglich gelagert, Schutzart: IP 20; Energieeffizienzklasse A</p> <p>chrom</p> <p>2,5-fache Vergrößerung</p>	<p><i>cosmetic mirror, sam miro daylight-white LED-illumination (5600 K), 100-240 V, helix cable, AC adapter, on/off switch on cable, mirror moveable on double swivel arm, protection class IP 20, energy efficiency class A</i></p> <p><i>chrome</i></p> <p><i>2,5-fold magnification</i></p>	<p><b>587,00 €</b></p>
<p><b>5503784010</b></p>	<p>5-fache Vergrößerung</p>	<p><i>5-fold magnification</i></p>	<p><b>614,00 €</b></p>
<p><b>5503984010</b></p>	<p>7-fache Vergrößerung</p>	<p><i>7-fold magnification</i></p>	<p><b>641,00 €</b></p>

sam miro Kosmetikspiegel - mit Akku | sam miro cosmetic mirror - with battery



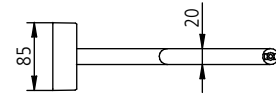
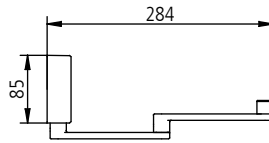
<p><b>5503540010</b></p>	<p>Kosmetikspiegel sam miro, mit Akku auf Standfuß, mit tageslichtweißer LED Beleuchtung (5.600 K), Ein-/Ausschalter auf der Spiegelrückseite, Steckernetzteil (Akkuladegerät) 100-240 V, mit Spiralkabel schwarz, Spiegel auf Standfuß beweglich gelagert, Stab und Kosmetikspiegel abnehmbar, Abschaltautomatik nach 30 min., Akkus handelsüblich u. wechselbar, Schutzart: IP 20, Energieeffizienzklasse A</p> <p>chrom</p> <p>2,5-fache Vergrößerung</p>	<p>cosmetic mirror pivot-mounted on base with battery daylight-white LED-illumination (5600 K), on/off switch on back of mirror, helix cable with AC adapter plug 100-240 V, mirror pivot-mounted on base (removable), automatic switchoff after 30 min., standard rechargeable and exchangeable battery, protection class IP 20, energy efficiency class A</p> <p>chrome</p> <p>2,5-fold magnification</p>	<p><b>608,00 €</b></p>
<p><b>5503740010</b></p>	<p>5-fache Vergrößerung</p>	<p>5-fold magnification</p>	<p><b>634,00 €</b></p>
<p><b>5503940010</b></p>	<p>7-fache Vergrößerung</p>	<p>7-fold magnification</p>	<p><b>660,00 €</b></p>

sam miro Kosmetikspiegel - mit Akku | sam miro cosmetic mirror - with battery



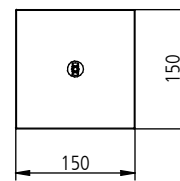
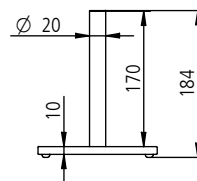
<p><b>5503545010</b></p>	<p>Kosmetikspiegel-Set sam miro mit Akku mit tageslichtweißer LED Beleuchtung (5.600 K), Ein-/Ausschalter auf der Spiegelrückseite, Steckernetzteil (Akkuladegerät) 100-240 V mit Spiralkabel schwarz, Abschaltautomatik nach 30 min., Akkus handelsüblich u. wechselbar, Schutzart: IP 20; Set enthält: Spiegel (abnehmbar), Doppelgelenkarm mit Wandhalterung, Standfuß mit abnehmbarem Stab, Energieeffizienzklasse A</p> <p>chrom</p> <p>2,5-fache Vergrößerung</p>	<p>cosmetic mirror set, with battery daylight-white LED-illumination (5600 K), on/off switch on back of mirror, helix cable with AC adapter plug 100-240 V, automatic switchoff after 30 min., standard rechargeable and exchangeable battery, protection class IP 20, set contains: mirror (removable), wall-mounted double swivel arm, base with removable rod, energy efficiency class A</p> <p>chrome</p> <p>2,5-fold magnification</p>	<p><b>761,00 €</b></p>
<p><b>5503745010</b></p>	<p>5-fache Vergrößerung</p>	<p>5-fold magnification</p>	<p><b>789,00 €</b></p>
<p><b>5503945010</b></p>	<p>7-fache Vergrößerung</p>	<p>7-fold magnification</p>	<p><b>814,00 €</b></p>

**sam miro Wandarm für Standspiegel | *sam miro wall bracked for cosmetic mirror***



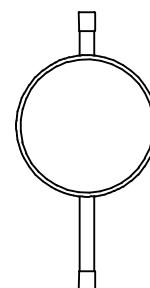
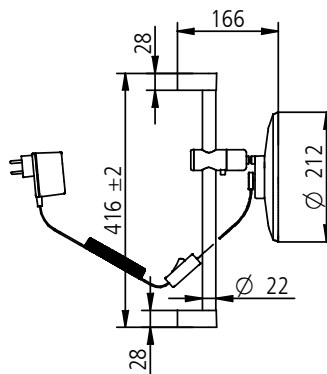
<b>5503990010</b>	Wandarm für Standspiegel sam miro für: 5503540010, 5503740010, 5503940010, 5503545010, 5503745010, 5503945010 chrom	<i>wall bracket for sam miro cosmetic mirror for: 5503540010, 5503740010, 5503940010, 5503545010, 5503745010, 5503945010</i> <i>chrome</i>	<b>153,70 €</b>
-------------------	--	---	-----------------

**sam miro Standfuß für Kosmetikspiegel | *sam miro base for cosmetic mirror***



<b>5503991010</b>	Standfuß für sam miro Kosmetikspiegel für: 5503540010, 5503740010, 5503940010, 5503545010, 5503745010, 5503945010 chrom	<i>base for sam miro cosmetic mirror for: 5503540010, 5503740010, 5503940010, 5503545010, 5503745010, 5503945010</i> <i>chrome</i>	<b>97,90 €</b>
<b>5503992010</b>	Verlängerung für Standfuß, 170 mm	<i>lengthening piece for base for cosmetic mirror, 170 mm</i>	<b>48,30 €</b>

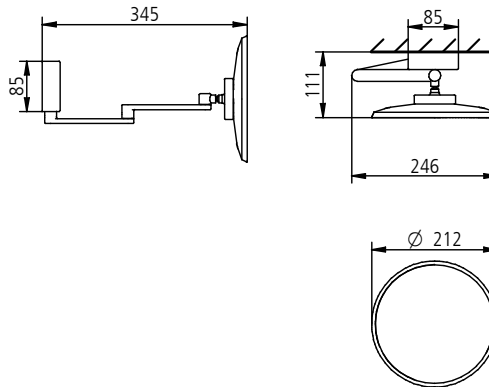
**sam miro Kosmetikspiegel | *sam miro cosmetic mirror***



<b>5503532010</b>	Kosmetikspiegel sam miro auf Wandstange sam way, mit tageslichtweißer LED Beleuchtung (5.600 K), 100-240 V, mit Spiralkabel, Steckernetzteil, Ein-/Ausschalter als Zwischenschalter am Kabel, Spiegel auf Wandstange höhenverstellbar beweglich gelagert, Schutzart: IP 20; Energieeffizienzklasse A chrom 2,5-fache Vergrößerung	<i>cosmetic mirror, sam miro on slide rail sam way, daylight-white LED-illumination (5600 K), 100-240 V, helix cable, AC adapter, on/off switch on cable, mirror moveable and height adjustable on slide rail, protection class IP 20, energy efficiency class A</i> <i>chrome</i> <i>2,5-fold magnification</i>	<b>611,00 €</b>
<b>5503732010</b>	5-fache Vergrößerung	<i>5-fold magnification</i>	<b>635,00 €</b>
<b>5503932010</b>	7-fache Vergrößerung	<i>7-fold magnification</i>	<b>664,00 €</b>

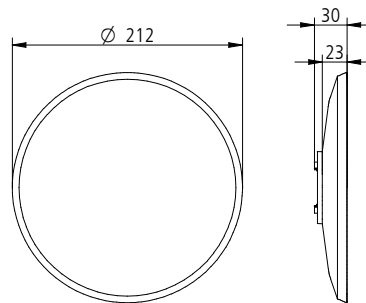


**sam miro Kosmetikspiegel - unbeleuchtet | *sam miro cosmetic mirror - unlighted***



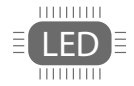
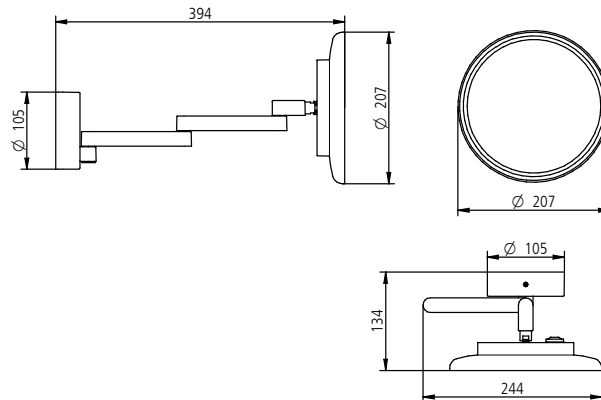
<b>5503412010</b>	Kosmetikspiegel, sam miro unbeleuchtet, 212 mm Ø, Spiegel an Doppelgelenkarm, beweglich gelagert  chrom 2,5-fache Vergrößerung	<i>cosmetic mirror, sam miro unlighted, wall mounted, Ø 212 mm, mirror moveable on double swivel arm</i>  <i>chrome</i> <i>2,5-fold magnification</i>	<b>280,00 €</b>
<b>5503415010</b>	5-fache Vergrößerung	<i>5-fold magnification</i>	<b>304,00 €</b>
<b>5503417010</b>	7-fache Vergrößerung	<i>7-fold magnification</i>	<b>332,00 €</b>

**sam miro Ersatzspiegeleinheit | *sam miro spare mirror***



<b>6953500010</b>	Ersatzspiegeleinheit mit Leuchtrand für sam miro LED-Kosmetikspiegel  chrom 2,5-fache Vergrößerung für: 5503570010, 5503584010, 5503540010, 5503545010, 5503532010, 5503412010	<i>spare mirror, illuminated for sam miro LED-cosmetic mirrors</i>  <i>chrome</i> <i>2,5-fold magnification</i> <i>for: 5503570010, 5503584010, 5503540010, 5503545010, 5503532010, 5503412010</i>	<b>127,20 €</b>
<b>6953700010</b>	5-fache Vergrößerung für: 5503770010, 5503784010, 5503740010, 5503745010, 5503732010, 5503415010	<i>5-fold magnification</i> <i>for: 5503770010, 5503784010, 5503740010, 5503745010, 5503732010, 5503415010</i>	<b>154,40 €</b>
<b>6953900010</b>	7-fache Vergrößerung für: 5503970010, 5503984010, 5503940010, 5503945010, 5503932010, 5503417010	<i>7-fold magnification</i> <i>for: 5503970010, 5503984010, 5503940010, 5503945010, 5503932010, 5503417010</i>	<b>181,50 €</b>

sam candeo Kosmetikspiegel | *sam candeo cosmetic mirror*



**5503604010**

Kosmetikspiegel sam candeo 207 mm Ø, mit tageslichtweißer LED-Beleuchtung (5.600 K), mit Direktanschluss 230 V, Ein-/Ausschalter auf der Spiegelrückseite, Spiegel an Doppelgelenkarm beweglich gelagert, Ausladung 394 mm, Schutzart: IP 44; Energieeffizienzklasse A

chrom

3-fache Vergrößerung

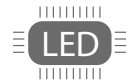
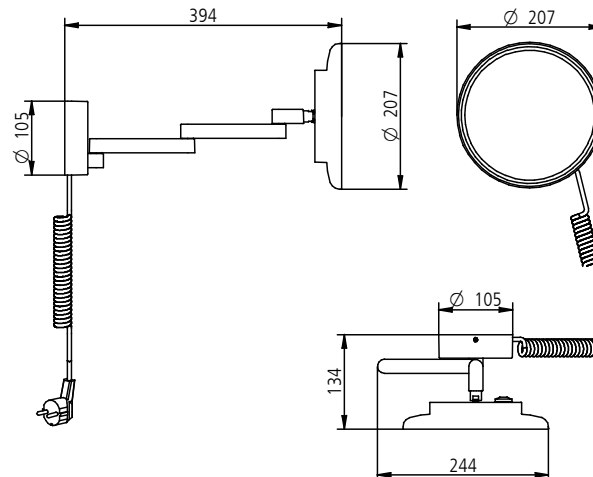
*cosmetic mirror sam candeo Ø 207 mm, daylight-white LED-illumination (5600 K), direct connection, 230 V, on/off switch on back of mirror, mirror moveable on double swivel arm, projection 394 mm protection class IP 44, energy efficiency class A*

*chrome*

*3-fold magnification*

**359,00 €**

sam candeo Kosmetikspiegel | *sam candeo cosmetic mirror*



**5503624010**

Kosmetikspiegel sam candeo 207 mm Ø, mit tageslichtweißer LED-Beleuchtung (5.600 K), mit Spiralkabel mit Schukostecker, für Anschluß 230 V, Ein-/Ausschalter auf der Spiegelrückseite, Spiegel an Doppelgelenkarm beweglich gelagert, Ausladung 394 mm, Schutzart: IP 44; Energieeffizienzklasse A

chrom

3-fache Vergrößerung

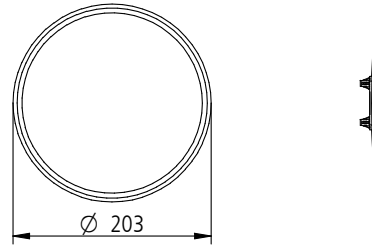
*cosmetic mirror sam candeo Ø 207 mm, daylight-white LED-illumination (5600 K), helix cable with two-pin earthed plug, 230 V, on/off switch on back of mirror, mirror moveable on double swivel arm, projection 394 mm protection class IP 44, energy efficiency class A*

*chrome*

*3-fold magnification*

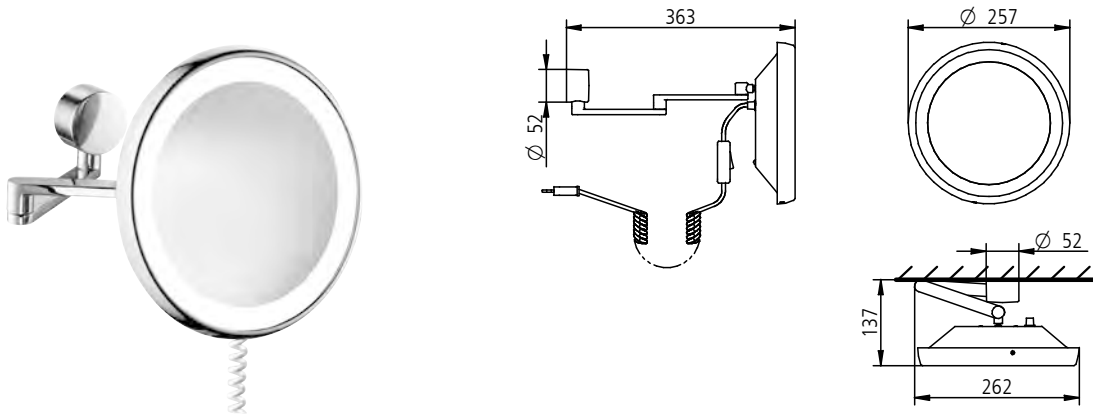
**349,00 €**

sam candeo Ersatzspiegeleinheit | *sam candeo spare mirror*



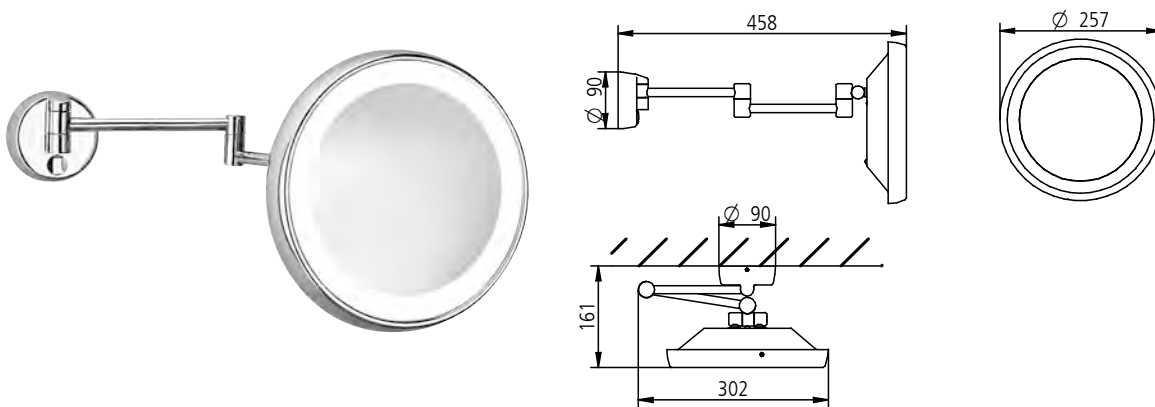
<p><b>5503697000</b></p>	<p>Ersatzspiegeleinheit mit Leuchtrand für sam candeo LED-Kosmetikspiegel</p> <p>3-fache Vergrößerung für: 5503604010, 5503624010</p>	<p><i>spare mirror, illuminated for sam candeo LED-cosmetic mirrors</i></p> <p><i>3-fold magnification for: 5503604010, 5503624010</i></p>	<p><b>43,10 €</b></p>

sam Kosmetikspiegel | *sam cosmetic mirror*



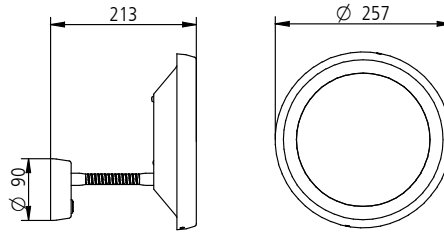
<p><b>5503524010</b></p>	<p>Kosmetikspiegel                  Ø 257 mm, mit 2 Energiesparleuchten à 7 Watt (7W-G23), 230 V, mit Spiralkabel, Euro-Flachstecker, Ein-/Ausschalter als Zwischenschalter am Kabel (weiß), Spiegel an Doppelgelenkarm beweglich gelagert, Energieeffizienzklasse B</p> <p>chrom</p> <p>2,5-fache Vergrößerung</p>	<p><i>cosmetic mirror</i>                  Ø 257 mm, flourescent tube 2x 7 W (7W-G23) 230 V, with helix cable (white) with on/off switch and plug, mirror moveable on double swivel arm, energy efficiency class B</p> <p><i>chrome</i></p> <p><i>2,5-fold magnification</i></p>	<p><b>348,00 €</b></p>
<p><b>5503724010</b></p>	<p>5-fache Vergrößerung</p>	<p><i>5-fold magnification</i></p>	<p><b>365,00 €</b></p>
<p><b>5503924010</b></p>	<p>7-fache Vergrößerung</p>	<p><i>7-fold magnification</i></p>	<p><b>386,00 €</b></p>

sam Kosmetikspiegel | *sam cosmetic mirror*



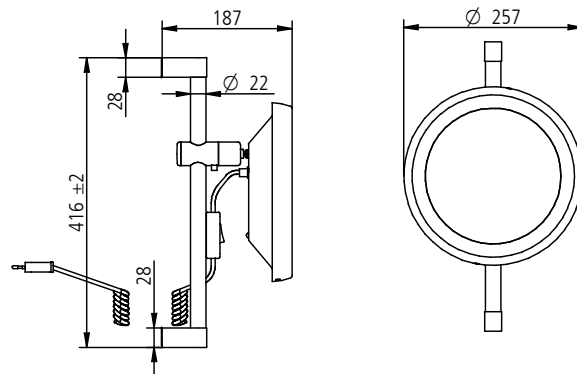
<p><b>5503504010</b></p>	<p>Kosmetikspiegel                  Ø 257 mm, mit 2 Energiesparleuchten à 7 Watt (7W-G23), 230 V, mit Direktanschluss, Ein-/Ausschalter auf der Wandkonsole, Spiegel an Doppelgelenkarm beweglich gelagert, Energieeffizienzklasse B</p> <p>chrom</p> <p>2,5-fache Vergrößerung</p>	<p><i>cosmetic mirror</i>                  Ø 257 mm, flourescent tube 2x 7 W (7W-G23) 230 V, without cable, on/off switch on wall bracket, mirror moveable on double swivel arm, energy efficiency class B</p> <p><i>chrome</i></p> <p><i>2,5-fold magnification</i></p>	<p><b>546,00 €</b></p>
<p><b>5503704010</b></p>	<p>5-fache Vergrößerung</p>	<p><i>5-fold magnification</i></p>	<p><b>565,00 €</b></p>
<p><b>5503904010</b></p>	<p>7-fache Vergrößerung</p>	<p><i>7-fold magnification</i></p>	<p><b>584,00 €</b></p>

sam Kosmetikspiegel | *sam cosmetic mirror*



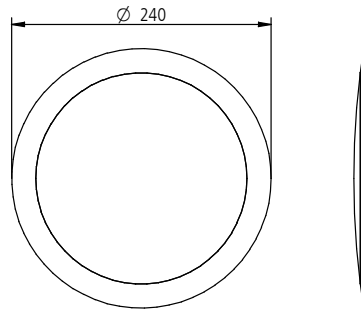
<p><b>5503525010</b></p>	<p>Kosmetikspiegel Ø 257 mm, mit 2 Energiesparleuchten à 7 Watt (7W-G23), 230 V, mit Direktanschluss, Ein-/Ausschalter auf der Wandkonsole, Spiegel auf flexiblem Arm, Energieeffizienzklasse B</p> <p>chrom</p> <p>2,5-fache Vergrößerung</p>	<p><i>cosmetic mirror Ø 257 mm, with switch 230 V, flourescent tube 2x 7 W (7W-G23), without cable, on/off switch on wall bracket, energy efficiency class B</i></p> <p><i>chrome</i></p> <p><i>2,5-fold magnification</i></p>	<p><b>318,00 €</b></p>
<p><b>5503725010</b></p>	<p>5-fache Vergrößerung</p>	<p><i>5-fold magnification</i></p>	<p><b>336,00 €</b></p>
<p><b>5503925010</b></p>	<p>7-fache Vergrößerung</p>	<p><i>7-fold magnification</i></p>	<p><b>356,00 €</b></p>

sam Kosmetikspiegel | *sam cosmetic mirror*



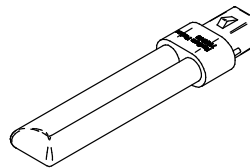
<p><b>5503531010</b></p>	<p>Kosmetikspiegel auf Wandstange sam way, Ø 257 mm, mit 2 Energiesparleuchten à 7 Watt (7W-G23), 230 V, mit Spiralkabel, Euro-Flachstecker, Ein-/Ausschalter als Zwischenschalter am Kabel (weiß), Spiegel auf Wandstange, höhenverstellbar, beweglich gelagert, Energieeffizienzklasse B</p> <p>chrom</p> <p>2,5-fache Vergrößerung</p>	<p><i>cosmetic mirror on slide rail sam way, Ø 257 mm, flourescent tube 2x 7 W (7W-G23), 230 V, with helix cable (white) with on/off switch and plug, mirror on slide rail, height adjustable, energy efficiency class B</i></p> <p><i>chrome</i></p> <p><i>2,5-fold magnification</i></p>	<p><b>398,00 €</b></p>
<p><b>5503731010</b></p>	<p>5-fache Vergrößerung</p>	<p><i>5-fold magnification</i></p>	<p><b>418,00 €</b></p>
<p><b>5503931010</b></p>	<p>7-fache Vergrößerung</p>	<p><i>7-fold magnification</i></p>	<p><b>439,00 €</b></p>

Ersatzspiegeleinheit | *spare mirror*



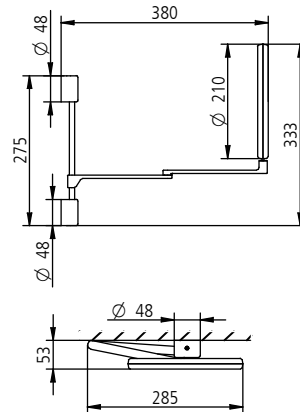
<b>5503397000</b>	Ersatzspiegeleinheit mit Leuchtrand 2,5-fache Vergrößerung für: 5503524010, 5503504010, 5503525010, 5503531010	<i>spare mirror, illuminated</i> <i>2,5-fold magnification</i> <i>for: 5503524010, 5503504010,</i> <i>5503525010, 5503531010</i>	<b>36,40 €</b>
<b>5503597000</b>	5-fache Vergrößerung für: 5503724010, 5503704010, 5503725010, 5503731010	<i>5-fold magnification</i> <i>for: 5503724010, 5503704010,</i> <i>5503725010, 5503731010</i>	<b>59,20 €</b>
<b>5503997000</b>	7-fache Vergrößerung für: 5503924010, 5503904010, 5503925010, 5503931010	<i>7-fold magnification</i> <i>for: 5503924010, 5503904010,</i> <i>5503925010, 5503931010</i>	<b>78,60 €</b>

Energiesparleuchte | *fluorescent tupe*



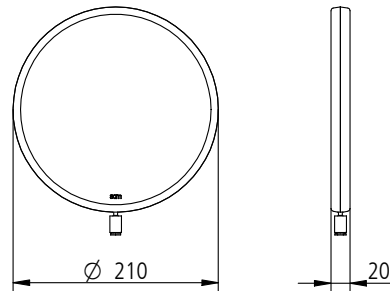
<b>5503394000</b>	Energiesparleuchte 7 W (7W-G23) Energieeffizienzklasse B  für Kosmetikspiegel: 5503524010, 5503724010, 5503924010, 5503504010, 5503704010, 5503904010,	<i>fluorescent tube</i> <i>7 W (7W-G23)</i> <i>energy efficiency class B</i>	<b>11,60 €</b>
-------------------	--	--	----------------

sam Kosmetikspiegel - unbeleuchtet | *sam cosmetic mirror - unlighted*



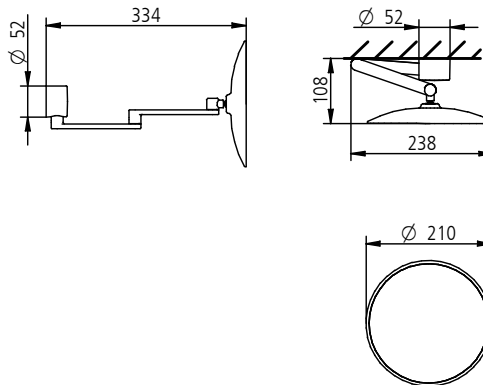
<p><b>5503400010</b></p>	<p>Kosmetikspiegel unbeleuchtet, zweiseitig, 2,5-fache Vergrößerung, eine Seite plan, Spiegel 210 mm Ø, Spiegel auf Wandstange, höhenverstellbar, auf Doppelgelenkarm, beweglich gelagert</p> <p>chrom</p> <p>2,5-fache Vergrößerung</p>	<p><i>cosmetic mirror unlighted, wall mounted, single sided concave, 2,5x magnification, + plane, Ø 210 mm mirror on slide rail, height adjustable, mirror moveable on double swivel arm</i></p> <p><i>chrome</i></p> <p><i>2,5-fold magnification</i></p>	<p><b>267,00 €</b></p>

Ersatzspiegel | *spare mirror*



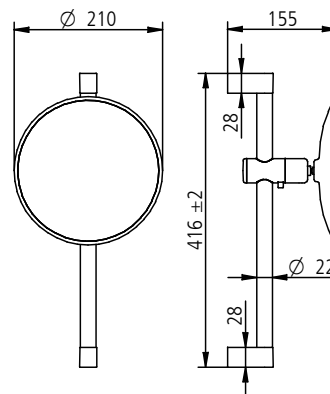
<p><b>6953400010</b></p>	<p>kompl. Spiegelkopf mit Gelenk</p> <p>2,5-fache Vergrößerung für: 5503400010</p>	<p><i>mirror head assembly with hinge</i></p> <p><i>2,5-fold magnification for: 5503400010</i></p>	<p><b>109,00€</b></p>
<p><b>6953302010</b></p>	<p>Rahmen 2-teilig</p>	<p><i>sam spare frame, 2 parts</i></p>	<p><b>43,20 €</b></p>
<p><b>5503492010</b></p>	<p>Kugelgelenk</p>	<p><i>ball joint</i></p>	<p><b>36,60 €</b></p>
<p><b>5503496000</b></p>	<p>Spiegel plan</p>	<p><i>mirror, plane</i></p>	<p><b>11,90 €</b></p>
<p><b>5503497000</b></p>	<p>Spiegel konkav, 2,5-fach vergrößernd</p>	<p><i>mirror, concave, 2,5x magnification</i></p>	<p><b>24,90 €</b></p>

**sam Kosmetikspiegel - unbeleuchtet | sam cosmetic mirror - unlighted**



<b>5503102010</b>	Kosmetikspiegel unbeleuchtet, Rückwand verchromt, 210 mm Ø, Spiegel an Doppelgelenkarm, beweglich gelagert  chrom 2,5-fache Vergrößerung	<i>cosmetic mirror unlighted, backplate chrome-plated, wall mounted, Ø 210 mm, mirror moveable on double swivel arm</i>  <i>chrome</i> <i>2,5-fold magnification</i>	<b>187,10 €</b>
<b>5503105010</b>	5-fache Vergrößerung	<i>5-fold magnification</i>	<b>212,00 €</b>
<b>5503107010</b>	7-fache Vergrößerung	<i>7-fold magnification</i>	<b>237,00 €</b>
<b>5503110010</b>	10-fache Vergrößerung	<i>10-fold magnification</i>	<b>263,00 €</b>

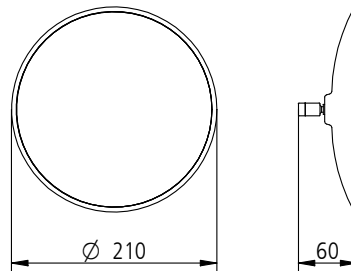
**sam Kosmetikspiegel - unbeleuchtet | sam cosmetic mirror - unlighted**



<b>5503132010</b>	Kosmetikspiegel auf Wandstange sam way unbeleuchtet, Rückwand verchromt, einseitig konkav, 210 mm Ø, Spiegel auf Wandstange, höhenverstellbar, beweglich gelagert  chrom 2,5-fache Vergrößerung	<i>cosmetic mirror on slide rail sam way, unlighted, backplate chrome-plated, single sided concave, Ø 210 mm, height adjustable, moveable</i>  <i>chrome</i> <i>2,5-fold magnification</i>	<b>237,00 €</b>
<b>5503135010</b>	5-fache Vergrößerung	<i>5-fold magnification</i>	<b>263,00 €</b>
<b>5503137010</b>	7-fache Vergrößerung	<i>7-fold magnification</i>	<b>289,00 €</b>
<b>5503140010</b>	10-fache Vergrößerung	<i>10-fold magnification</i>	<b>313,00 €</b>

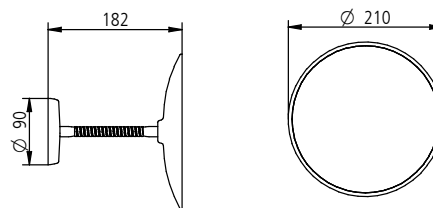


Ersatzspiegel | *spare mirror*



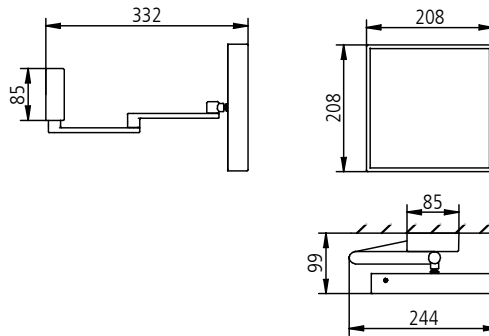
<b>6953102000</b>	Ersatzspiegel 2,5-fache Vergrößerung für: 5503102010, 5503132010	<i>spare mirror</i> <i>2,5-fold magnification</i> <i>for: 5503102010, 5503132010</i>	<b>83,00 €</b>
<b>6953105000</b>	5-fache Vergrößerung für: 5503105010, 5503135010	<i>5-fold magnification</i> <i>for: 5503105010, 5503135010</i>	<b>108,00 €</b>
<b>6953107000</b>	7-fache Vergrößerung für: 5503107010, 5503137010	<i>7-fold magnification</i> <i>for: 5503107010, 5503137010</i>	<b>134,00 €</b>
<b>6953110000</b>	10-fache Vergrößerung für: 5503110010, 5503140010	<i>10-fold magnification</i> <i>for: 5503110010, 5503140010</i>	<b>160,00 €</b>

sam Kosmetikspiegel - unbeleuchtet | *sam cosmetic mirror - unlighted*



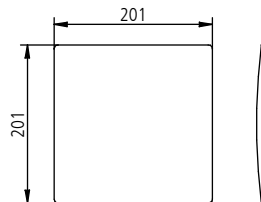
<b>5503112010</b>	Kosmetikspiegel unbeleuchtet, Rückwand verchromt, einseitig konkav, Spiegel 210 mm Ø, Spiegel auf flexiblem Arm  chrom 2,5-fache Vergrößerung	<i>cosmetic mirror</i> <i>unlighted, backplate chrome-plated,</i> <i>wall mounted, single sided concave, Ø 210 mm ,</i> <i>mirror moveable on flexible arm</i>  <i>chrome</i> <i>2,5-fold magnification</i>	<b>156,90 €</b>
<b>5503115010</b>	5-fache Vergrößerung	<i>5-fold magnification</i>	<b>182,00 €</b>
<b>5503117010</b>	7-fache Vergrößerung	<i>7-fold magnification</i>	<b>207,00 €</b>
<b>5503120010</b>	10-fache Vergrößerung	<i>10-fold magnification</i>	<b>233,00 €</b>

**sam quadra Kosmetikspiegel - unbeleuchtet | *sam quadra cosmetic mirror - unlighted***



<p><b>5503451010</b></p>	<p>Kosmetikspiegel, sam quadra quadratisch, unbeleuchtet, Spiegel an Doppelgelenkarm, beweglich gelagert</p> <p>chrom</p> <p>2,5-fache Vergrößerung</p>	<p><i>cosmetic mirror, sam quadra square, unlighted, mirror moveable on double swivel arm</i></p> <p><i>chrome</i></p> <p><i>2,5-fold magnification</i></p>	<p><b>212,00 €</b></p>
--------------------------	---	---	------------------------

**sam quadra Ersatzspiegel | *sam quadra spare mirror***



<p><b>5503490000</b></p>	<p>Ersatzspiegel, quadratisch</p> <p>2,5-fache Vergrößerung</p>	<p><i>spare mirror, square</i></p> <p><i>2,5-fold magnification</i></p>	<p><b>35,90 €</b></p>
--------------------------	---	---	-----------------------

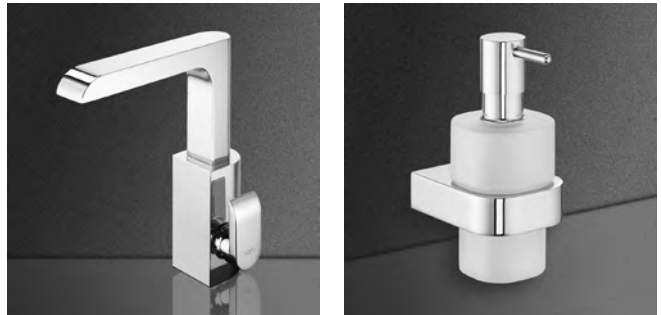




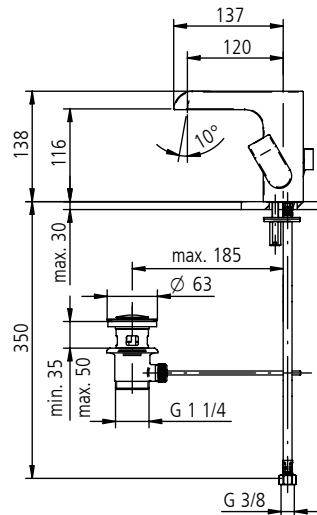
# sam sica

Geradliniges Design und fühlbare Exklusivität.  
*Straightforward design and tangible exclusiveness.*

sam sica

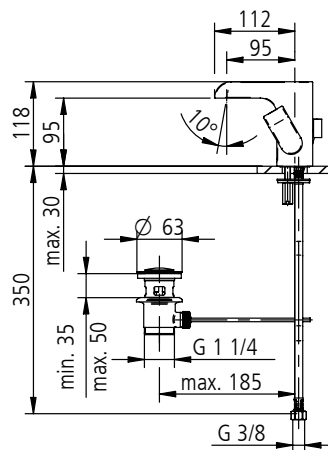


Einhebelmischbatterie für Waschtisch | *single lever basin mixer*



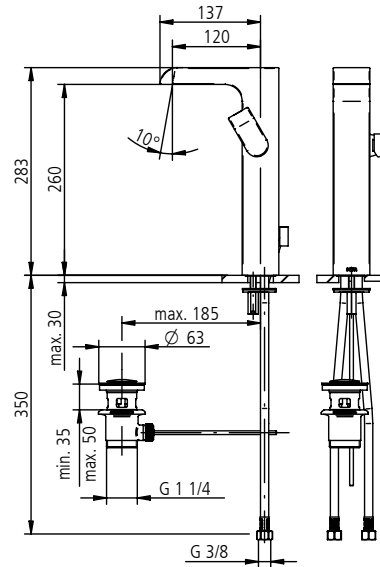
<p><b>3078057010</b></p>	<p>Einhebelmischbatterie für Waschtisch, DN 15 mit Keramik-Kartusche, mit Ablaufgarnitur 1 1/4", mit Flexschläuchen, SVGW 1203-6020, Durchflussklasse Z</p> <p>chrom</p>	<p><i>single lever basin mixer, 1/2" with ceramic cartridge, with drain assembly pop up waste 1 1/4", with flexible hoses, flow rate class Z</i></p> <p>chrome</p>	<p><b>381,00 €</b></p>
<p><b>3078109010</b></p>	<p>Einhebelmischbatterie für Waschtisch, DN 15 ohne Ablaufgarnitur, ohne Zugstange, mit Keramik-Kartusche, mit Flexschläuchen, Durchflussklasse Z, passendes Schaftventil: 3008026010, passendes Ablaufventil: 3008823010</p> <p>chrom</p>	<p><i>single lever basin mixer, 1/2" without pop-up waste, without pop-up rod, with ceramic cartridge, with flexible hoses, flow rate class Z, fitting waste with automatic overflow no. 3008026010, drain valve 3008823010</i></p> <p>chrome</p>	<p><b>377,00 €</b></p>

Einhebelmischbatterie für Waschtisch | *single lever basin mixer*



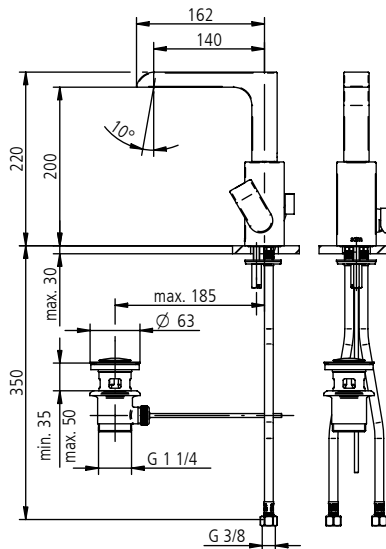
<p><b>3078078010</b></p>	<p>Einhebelmischbatterie für Waschtisch, kleines Modell, DN 15, mit Keramik-Kartusche, mit Ablaufgarnitur 1 1/4", mit Flexschläuchen, Durchflussklasse Z</p> <p>chrom</p>	<p><i>single lever basin mixer, small type 1/2" with ceramic cartridge, with drain assembly pop up waste 1 1/4", with flexible hoses, flow rate class Z</i></p> <p>chrome</p>	<p><b>367,00 €</b></p>
<p><b>3078110010</b></p>	<p>Einhebelmischbatterie für Waschtisch, kleines Modell, DN 15 ohne Ablaufgarnitur, ohne Zugstange, mit Keramik-Kartusche, mit Flexschläuchen, Durchflussklasse Z, passendes Schaftventil: 3008026010, passendes Ablaufventil: 3008823010</p> <p>chrom</p>	<p><i>single lever basin mixer, small type, 1/2" without pop-up waste, without pop-up rod, with ceramic cartridge, with flexible hoses, flow rate class Z, fitting waste with automatic overflow no. 3008026010, drain valve 3008823010</i></p> <p>chrome</p>	<p><b>363,00 €</b></p>

Einhebelmischbatterie für Aufsatzwaschtisch | *single lever basin mixer*



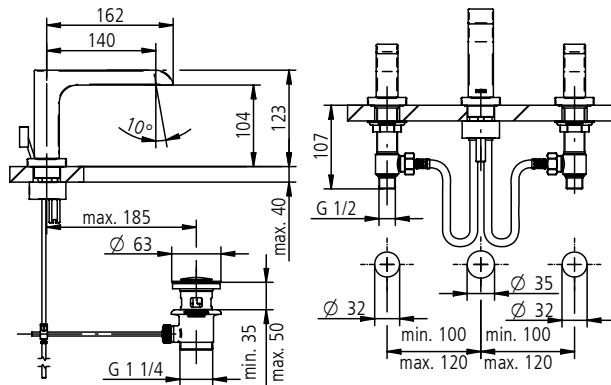
<p><b>3078106010</b></p>	<p>Einhebelmischbatterie für Aufsatzwaschtisch, DN 15 mit Keramik-Kartusche, mit Ablaufgarnitur 1 1/4", mit Flexschläuchen, Durchflussklasse Z</p> <p>chrom</p>	<p><i>single lever basin mixer, 1/2" with ceramic cartridge, with drain assembly pop up waste 1 1/4", with flexible hoses, flow rate class Z</i></p> <p>chrome</p>	<p><b>513,00 €</b></p>
<p><b>3078124010</b></p>	<p>Einhebelmischbatterie für Aufsatzwaschtisch, DN 15 ohne Ablaufgarnitur, ohne Zugstange, mit Keramik-Kartusche, mit Flexschläuchen, Durchflussklasse Z, passendes Schaftventil: 3008026010, passendes Ablaufventil: 3008823010</p> <p>chrom</p>	<p><i>single lever basin mixer, 1/2" without pop-up waste, without pop-up rod, with ceramic cartridge, with flexible hoses, flow rate class Z, fitting waste with automatic overflow no. 3008026010, drain valve 3008823010</i></p> <p>chrome</p>	<p><b>501,00 €</b></p>

Einhebelmischbatterie für Waschtisch | *single lever basin mixer*



<p><b>3078135010</b></p>	<p>Einhebelmischbatterie für Waschtisch, DN 15 schwenkbar (360°) mit Keramik-Kartusche, mit Ablaufgarnitur 1 1/4", mit Flexschläuchen, SVGW 1203-6020, Durchflussklasse Z</p> <p>chrom</p>	<p><i>single lever basin mixer, 1/2" moveable (360°), with ceramic cartridge, with drain assembly, pop up waste 1 1/4", with flexible hoses, flow rate class Z</i></p> <p>chrome</p>	<p><b>507,00 €</b></p>
<p><b>3078107010</b></p>	<p>Einhebelmischbatterie für Waschtisch, DN 15 schwenkbar ohne Ablaufgarnitur, ohne Zugstange, mit Keramik-Kartusche, mit Flexschläuchen, Durchflussklasse Z, passendes Schaftventil: 3008026010, passendes Ablaufventil: 3008823010</p> <p>chrom</p>	<p><i>single lever basin mixer, 1/2" without pop-up waste, without pop-up rod, with ceramic cartridge, with flexible hoses, flow rate class Z, fitting waste with automatic overflow no. 3008026010, drain valve 3008823010</i></p> <p>chrome</p>	<p><b>502,00 €</b></p>

Waschtischbatterie | basin mixer



**3078250010**

Waschtischbatterie, DN 15  
3-Loch für Standmontage,  
mit Keramik-Innenoberteilen,  
mit Ablaufgarnitur 1 1/4", Durchflussklasse Z

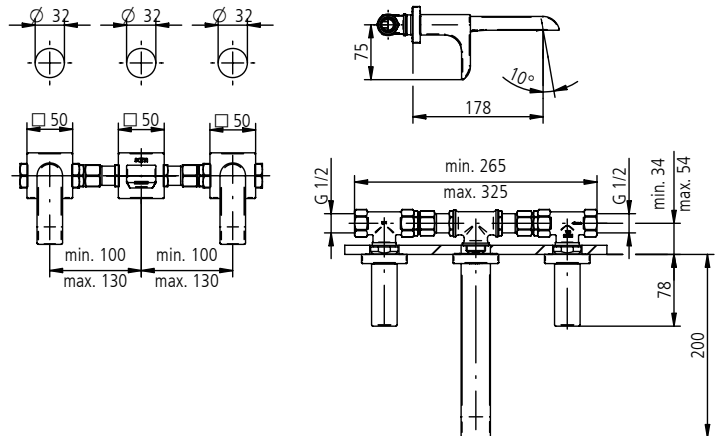
chrom

*basin mixer, 1/2"*  
*3-hole, deck mounted, with ceramic headparts,*  
*with drain assembly pop up waste 1 1/4",*  
*flow rate class Z*

*chrome*

**704,00 €**

Waschtischbatterie | basin mixer



**3078255010**

Waschtischbatterie, DN 15, Fertigmontageset  
mit Keramik-Innenoberteilen, Hülsen, Rosetten  
und Griffen, für Wandeinbauventile, Waschtisch-  
Wandauslauf, Durchflussklasse Z,  
benötigtes Zubehör: Art.-Nr. 3008180000

chrom

*basin mixer, 1/2", finish set wall mounted*  
*with ceramic headparts, sleeves, shrouds and handles*  
*for valves, with basin bathtub wall outlet with shroud*  
*and aerator, flow rate class Z,*  
*accessories required: art. no. 3008180000*

*chrome*

**594,00 €**

**3008180000**

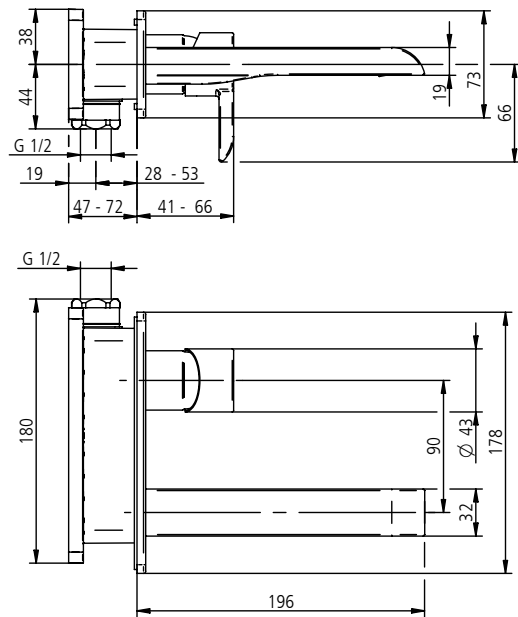
Wandeinbaukörper, DN 15  
für Waschtisch-Wandbatterie,  
siehe unter Armaturenzubehör Seite 294

*concealed parts, 1/2"*  
*for basin mixer,*  
*see tapware accessories page 294*

**146,50 €**

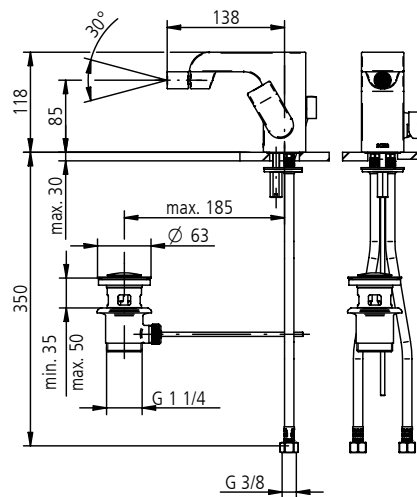


Einhebelmischbatterie für Waschtisch | *single lever basin mixer*



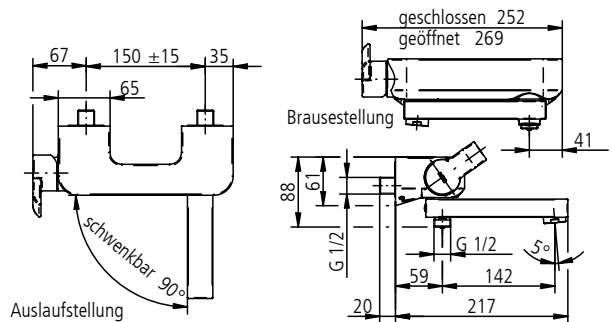
<p><b>3078130010</b></p>	<p>Einhebelmischbatterie für Waschtisch, DN 15 Fertigmontageset mit Hebel, Hülse, Wandauslauf, Rosette, Durchflussklasse Z, benötigtes Zubehör: Art.-Nr. 3008185000</p> <p>chrom</p>	<p><i>single lever mixer for basin, 1/2 finish set, with handle, sleeve, bathtub wall outlet, rosette, flow rate class Z, accessories required: art.-no. 3008185000</i></p> <p><i>chrome</i></p>	<p><b>420,00 €</b></p>
<p><b>3008185000</b></p>	<p>Wandeinbaubox WT/DU, DN 15 für Einhebelmischbatterie für Rechtsbedienung, siehe unter Armaturenzubehör Seite 294</p>	<p><i>concealed parts, 1/2" for single lever mixer basin/shower, cartridge on the right-hand side, see tapware accessories page 294</i></p>	<p><b>151,10 €</b></p>

Einhebelmischbatterie für Bidet | *single lever bidet mixer*



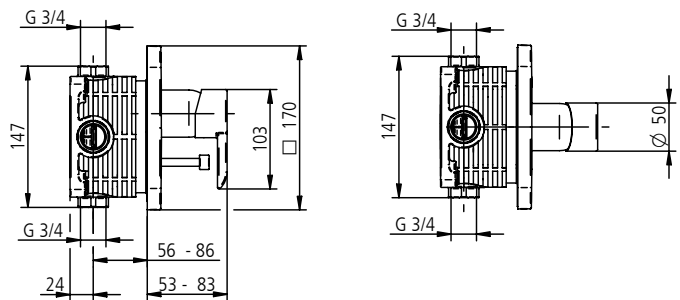
<p><b>3078243010</b></p>	<p>Einhebelmischbatterie für Bidet, DN 15 mit Keramik-Kartusche, mit Kugelgelenk- Luftsprudler, mit Ablaufgarnitur 1 1/4", mit Flexschläuchen, Durchflussklasse A</p> <p>chrom</p>	<p><i>single lever bidet mixer, 1/2" with ceramic cartridge, with ball pivot aerator, with drain assembly pop up waste 1 1/4", with flexible hoses, flow rate class A</i></p> <p><i>chrome</i></p>	<p><b>441,00 €</b></p>

Einhebelmischbatterie für Wanne-Brause | *single lever bath/shower mixer*



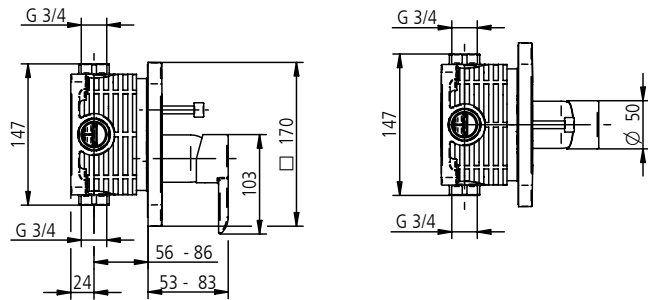
<p><b>3078144010</b></p>	<p>Einhebelmischbatterie für Wanne-Brause, DN 15 für Wandmontage mit einstellbarer Keramik-Kartusche, mit Umstellung von Brause auf Wanne durch Aufklappen des Schwenkauslaufs, mit verdeckten S-Anschlüssen, eigensicher gegen Rückfließen, SVGW 1203-6020, Durchflussklasse B/S</p> <p>chrom</p>	<p><i>single lever bath/shower mixer, 1/2 wall mounted, with adjustable ceramic cartridge, with diverter shower/bath by folding pivoted spout, with concealed 's' connection, backflow prevention, SVGW 1203-6020, flow rate class B/S</i></p> <p>chrome</p>	<p><b>713,00 €</b></p>
--------------------------	--	--	------------------------

Unterputz Einhebelmischbatterie für Wanne-Brause | *flush-mounted single lever bath/shower mixer*



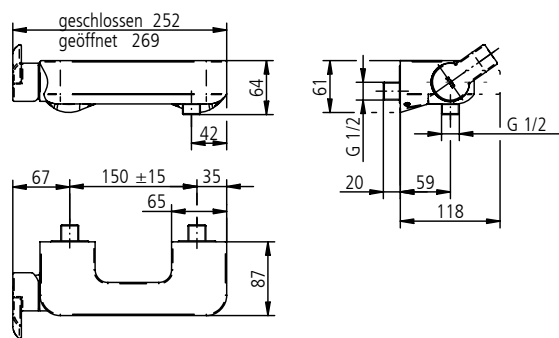
<p><b>3078126010</b></p>	<p>Unterputz Einhebelmischbatterie für Wanne-Brause, Fertigmontageset mit Funktionseinheit, mit Keramik-Kartusche mit Heißwasserbegrenzung, mit Hebel, mit Kappe, mit Rosette, mit automatischer Umstellung: Brause-Wanne, verdeckte Befestigung, Durchflussklasse DC, PA-IX 18967/IDC/DVGW-zertifiziert, eigensicher mit Brauseanschlussbogen Art.-Nr. 3957414010, benötigtes Zubehör: Art.-Nr. 3008031000</p> <p>chrom</p>	<p><i>flush-mounted single-lever mixer tap for bath/shower, external part with functional unit, with ceramic cartridge with hot-water safety device, with lever, with cap, with rosette, with automatic switchover: shower / bathtub, concealed attachment, flow rate class DC, certified in keeping with German standard PA-IX 18967/IDC / DVGW, intrinsically safe with shower connection bend, art. no. 3957414010, accessories required: art. no. 3008031000</i></p> <p>chrome</p>	<p><b>267,00 €</b></p>
<p><b>3008031000</b></p>	<p>sam flexbox für EHM + THM Unterputz-Einheitskörper DN 20, siehe unter Armaturenzubehör Seite 292</p>	<p><i>sam flexbox for single lever mixer and thermostat flush-mounted standard unit 20, see tapware accessories page 292</i></p>	<p><b>122,20 €</b></p>

Unterputz Einhebelmischbatterie für Wanne-Brause | *flush-mounted single lever bath/shower mixer*



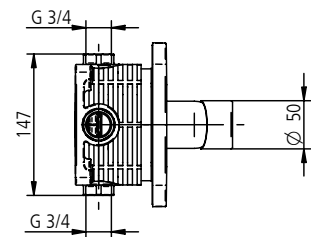
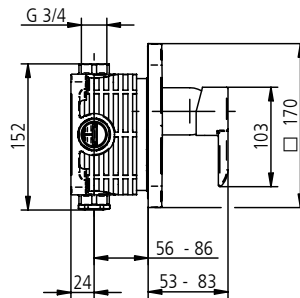
<p><b>3078030010</b></p>	<p>Unterputz Einhebelmischbatterie für Wanne-Brause, mit Sicherungskombination Fertigmontageset mit Funktionseinheit, mit Keramik-Kartusche mit Heißwasserbegrenzung, mit Hebel, mit Kappe, mit Rosette, mit automatischer Umstellung: Brause-Wanne, verdeckte Befestigung, Durchflussklasse DB, eigensicher gegen Rückfließen nach DIN EN 1717, P-IX 28134/II DB/DVGW-zertifiziert, benötigtes Zubehör: Art.-Nr. 3008031000</p> <p>chrom</p>	<p><i>flush-mounted single-lever mixer tap for bath/shower, with fuse combination, external part with functional unit, with ceramic cartridge with hot-water safety device, with lever, with cap, with rosette, with automatic switchover: shower / bathtub, concealed attachment, flow rate class DB, intrinsically safe against backflow certified in keeping with German standard DIN EN 1717, P-IX 28134/II DB / DVGW, accessories required: art. no. 3008031000</i></p> <p><i>chrome</i></p>	<p><b>428,00 €</b></p>
<p><b>3008031000</b></p>	<p>sam flexbox für EHM + THM Unterputz-Einheitskörper DN 20, siehe unter Armaturenzubehör Seite 292</p>	<p><i>sam flexbox for single lever mixer and thermostat flush-mounted standard unit 20, see tapware accessories page 292</i></p>	<p><b>122,20 €</b></p>

Einhebelmischbatterie für Dusche | *single lever shower mixer*



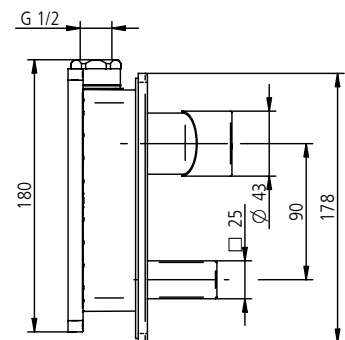
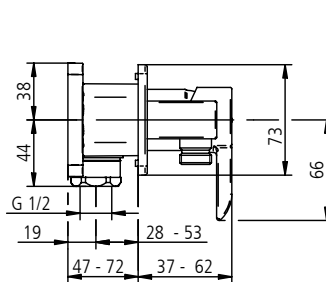
<p><b>3078194010</b></p>	<p>Einhebelmischbatterie für Dusche, DN 15 für Wandmontage mit einstellbarer Keramik-Kartusche, mit verdeckten S-Anschlüssen, eigensicher gegen Rückfließen, SVGW 1203-6020, Durchflussklasse S</p> <p>chrom</p>	<p><i>single lever shower mixer, 1/2 wall mounted, with adjustable ceramic cartridge, with concealed 's' connection, backflow prevention, SVGW 1203-6020, flow rate class S</i></p> <p><i>chrome</i></p>	<p><b>507,00 €</b></p>

Unterputz Einhebelmischbatterie für Dusche | *flush-mounted single lever shower mixer*



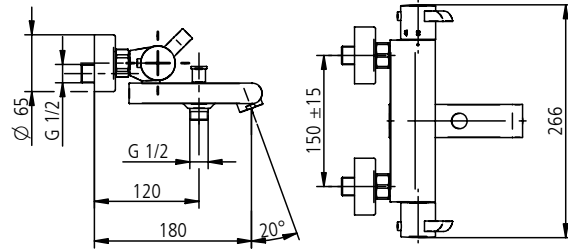
<p><b>3078127010</b></p>	<p>Unterputz Einhebelmischbatterie für Dusche, Fertigmontageset mit Funktionseinheit, mit Keramik-Kartusche mit Heißwasserbegrenzung, mit Hebel, mit Kappe, mit Rosette, verdeckte Befestigung, Durchflussklasse DC, PA-IX 18967/IDC/DVGW-zertifiziert, eigensicher mit Brauseanschlussbogen Art.-Nr. 3957414010, benötigtes Zubehör: Art.-Nr. 3008031000</p> <p>chrom</p>	<p><i>flush-mounted single-lever mixer tap for shower, external part with functional unit, with ceramic cartridge with hot-water safety device, with lever, with cap, with rosette, concealed Attachment, flow rate class DC, certified in keeping with German standard PA-IX 18967/IDC / DVGW, Intrinsically safe with shower connection bend, art. no. 3957414010, accessories required: art. no. 3008031000</i></p> <p><i>chrome</i></p>	<p><b>246,00 €</b></p>
<p><b>3008031000</b></p>	<p>sam flexbox für EHM + THM Unterputz-Einheitskörper DN 20, siehe unter Armaturenzubehör Seite 292</p>	<p><i>sam flexbox for single lever mixer and thermostat flush-mounted standard unit 20, see tapware accessories page 292</i></p>	<p><b>122,20 €</b></p>

Einhebelmischbatterie für Dusche | *single lever shower mixer*



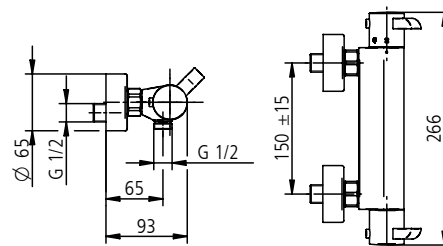
<p><b>3078131010</b></p>	<p>Einhebelmischbatterie für Dusche, DN 15 Fertigmontageset, mit Hebel, Hülse, Brauseanschlusswinkel, Rosette, eigensicher gegen Rückfließen, Durchflussklasse S, benötigtes Zubehör: Art.-Nr. 3008185000</p> <p>chrom</p>	<p><i>single lever mixer for shower, 1/2 finish set, with handle, sleeve, wall elbow, rosette, backflow prevention, flow rate class S, accessories required: art. no. 3008185000</i></p> <p><i>chrome</i></p>	<p><b>311,00 €</b></p>
<p><b>3008185000</b></p>	<p>Wandeinbaubox WT/DU, DN 15 für Einhebelmischbatterie für Rechtsbedienung, siehe unter Armaturenzubehör Seite 294</p>	<p><i>concealed parts, 1/2" for single lever mixer basin/shower, cartridge on the right-hand side, see tapware accessories page 294</i></p>	<p><b>151,10 €</b></p>

Thermostat-Wannen-Brausebatterie | *thermostatic shower/bath mixer*

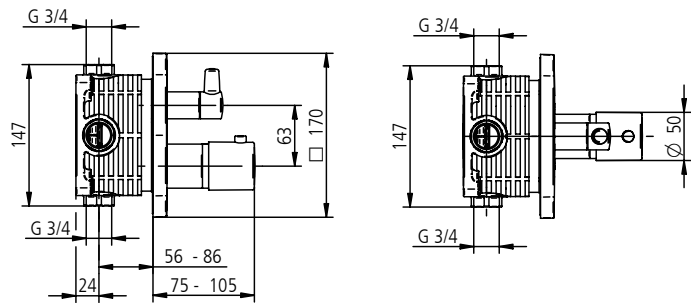


<p><b>3078168010</b></p>	<p>Thermostat-Wannen-Brausebatterie, DN 15 für Wandmontage mit Thermostat-Kartusche, mit Sicherheits-Temperaturwählgriff, Sperre bei 38°C, mit Keramik-Innenoberteil, mit Mengengriff, individuelle Sparfunktion einstellbar, mit verdeckten S-Anschlüssen, mit Schmutzfangsieben, mit autom. Umstellung: Brause-Wanne, eigensicher gegen Rückfließen, Durchflussklasse B/S</p> <p>chrom</p>	<p><i>thermostatic shower/bath mixer, 1/2" wall mounted, temperature control handle with thermostat cartridge, with safety temperature stop, preset at 38°C, flow control handle with ceramic headparts, with water saving technology, with concealed 's' connection, with dirt prevention filter, automatic diverter, backflow prevention, flow rate class B/S</i></p> <p>chrome</p>	<p><b>535,00 €</b></p>

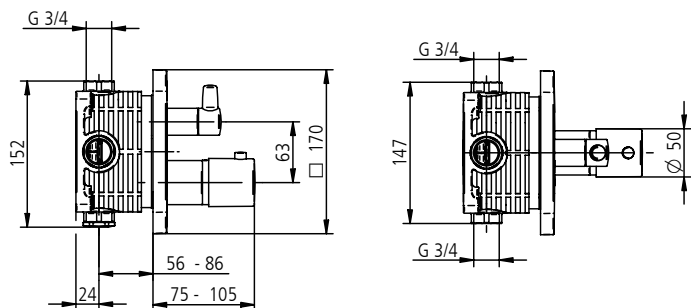
Thermostat-Duschbatterie | *thermostatic shower mixer*



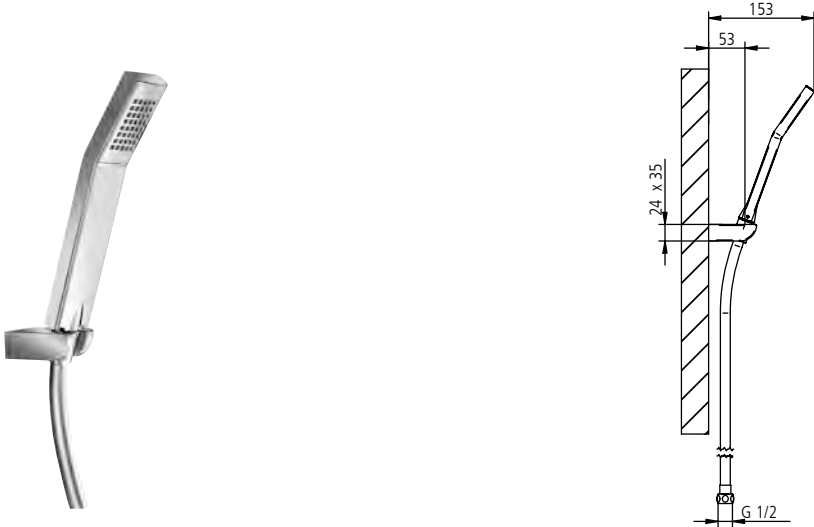
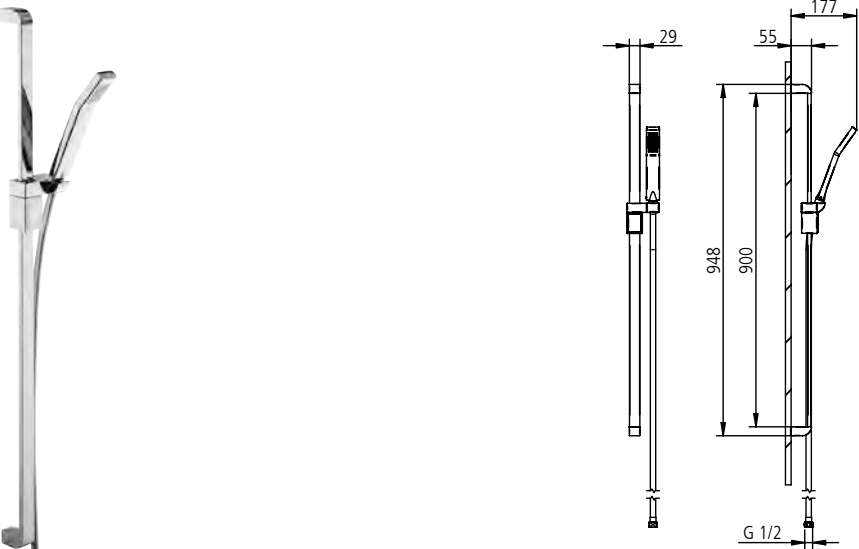
<p><b>3078162010</b></p>	<p>Thermostat-Duschbatterie, DN 15 für Wandmontage mit Thermostat-Kartusche, mit Sicherheits-Temperaturwählgriff, Sperre bei 38°C, mit Keramik-Innenoberteil, mit Mengengriff individuelle Sparfunktion einstellbar, mit verdeckten S-Anschlüssen, mit Schmutzfangsieben, eigensicher gegen Rückfließen, Durchflussklasse B</p> <p>chrom</p>	<p><i>thermostatic shower mixer, 1/2" wall mounted, temperature control handle with thermostat cartridge, with safety temperature stop, preset at 38°C, flow control handle with ceramic headparts, with water saving technology, with concealed 's' connection, with dirt prevention filter, backflow prevention, flow rate class B</i></p> <p>chrome</p>	<p><b>448,00 €</b></p>

**Unterputz Thermostat-Wannen-Brausebatterie | *flush-mounted thermostatic shower/bath mixer***


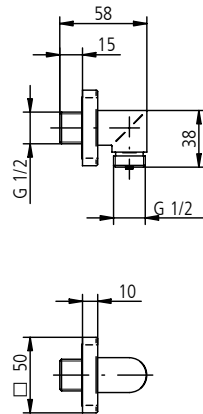
<b>3898034010</b>	Thermostatmischbatterie für Wanne-Brause, Fertigmontageset mit Funktionseinheit, mit Keramik-Absperrventil und Umstellung als Drehventil, Heißwassersperre bei 38°C, mit Rosette, verdeckte Befestigung, P-IX 18444/IICC, Durchflussklasse B, eigensicher gegen Rückfließen, benötigtes Zubehör: Art.-Nr. 3008031000  chrom	<i>thermostat shower mixer tap for bath/shower, external part with functional unit, with ceramic stop valve and switchover as rotary valve Hot water safety blockage at 38°C, with rosette, concealed attachment, certified in keeping with German standard P-IX 18444/IICC, flow rate class B intrinsically safe against backflow, accessories required: art. no. 3008031000</i>  chrome	<b>641,00 €</b>
<b>3008031000</b>	sam flexbox für EHM + THM Unterputz-Einheitskörper DN 20, siehe unter Armaturenzubehör Seite 292	<i>sam flexbox for single lever mixer and thermostat flush-mounted standard unit 20, see tapware accessories page 292</i>	<b>122,20 €</b>

**Unterputz Thermostat-Duschbatterie | *flush-mounted thermostatic shower mixer***


<b>3898035010</b>	Thermostatmischbatterie für Dusche, Fertigmontageset mit Funktionseinheit, mit Keramik-Absperrventil als Drehventil, Heißwassersperre bei 38°C, mit Rosette, verdeckte Befestigung, P-IX 18444/IICC, Durchflussklasse B, eigensicher gegen Rückfließen, benötigtes Zubehör: Art.-Nr. 3008031000  chrom	<i>thermostat shower mixer tap for shower, external part with functional unit, with ceramic stop valve as rotary valve, hot water safety blockage at 38°C, with rosette, concealed attachment, certified in keeping with German standard P-IX 18444/IICC, flow rate class B, intrinsically safe against backflow accessories required: art. no. 3008031000</i>  chrome	<b>547,00 €</b>
<b>3008031000</b>	sam flexbox für EHM + THM Unterputz-Einheitskörper DN 20, siehe unter Armaturenzubehör Seite 292	<i>sam flexbox for single lever mixer and thermostat flush-mounted standard unit 20, see tapware accessories page 292</i>	<b>122,20 €</b>

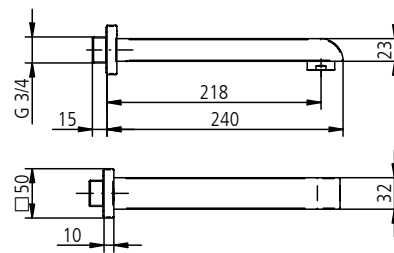
Brausegarnitur   shower set			
			
<b>3078418010</b>	Brausegarnitur mit Handbrause aus Metall mit quick clean system, mit Wandhalter, mit Brauseschlauch, Chromoptik, 1.250 mm, mit Verdrehenschutz  chrom	shower set with hand shower with wall bracket, with anti-lime insert, with shower hose 1.250 mm, with torison protection  chrome	<b>234,00 €</b>
<b>3998718010</b>	Brauseschlauch, Chromoptik, 1250 mm, mit Verdrehenschutz	shower hose, chrome, 1250 mm, with torsion protection	<b>21,50 €</b>
<b>3998451010</b>	Handbrause ohne Schlauch chrom	hand shower, without hose chrome	<b>128,40 €</b>
<b>3078454010</b>	Wandhalter, chrom	wall bracket, chrome	<b>88,10 €</b>
Brausegarnitur   shower set			
			
<b>3078434010</b>	Brausegarnitur mit Handbrause aus Metall mit stufenlos höhenverstellbarem, drehbarem Gleiter, mit quick clean system, mit Wandstange 900 mm, mit Brauseschlauch, Chromoptik, 1.750 mm, mit Verdrehenschutz  chrom	shower set with handshower with anti-lime insert, continuously adjustable in height, with shower rail 900 mm, with shower hose 1750 mm, with torison protection  chrome	<b>349,00 €</b>
<b>3998733010</b>	Brauseschlauch, Chromoptik, 1750 mm, mit Verdrehenschutz	shower hose, chrome, 1750 mm, with torsion protection	<b>23,60 €</b>
<b>3998451010</b>	Handbrause ohne Schlauch chrom	hand shower, without hose chrome	<b>128,40 €</b>

Brauseanschlussbogen | *wall elbow*



<b>3957414010</b>	Brauseanschlussbogen, DN 15 mit Rückflussverhinderer, Rosette  chrom	<i>wall elbow, 1/2"</i> <i>with backflow prevention, rosette</i>  <i>chrome</i>	<b>72,50 €</b>

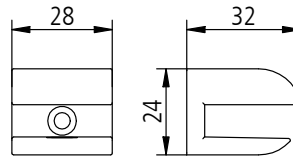
Wannen-Wandauslauf | *bathtub wall outlet*



<b>3078813010</b>	Wannen-Wandauslauf, DN 20 Ausladung 218 mm, mit Luftsprudler, mit Rosette  chrom	<i>bathtub wall outlet, 3/4"</i> <i>projection 218 mm, with aerator, with rosette</i>  <i>chrome</i>	<b>250,00 €</b>

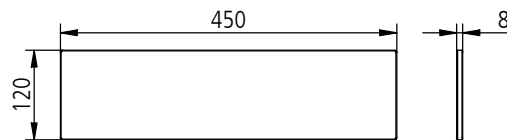


**Ablagekonsolen | wall brackets**



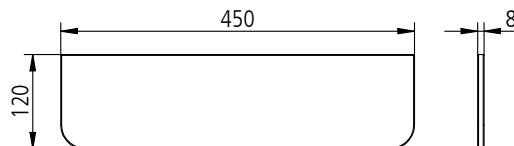
<b>0041001010</b>	Ablagekonsolen (1 Paar) chrom	wall brackets (1 pair) chrome	<b>56,80 €</b>
-------------------	----------------------------------	----------------------------------	----------------

**Kristallplatte | crystal glass shelf**



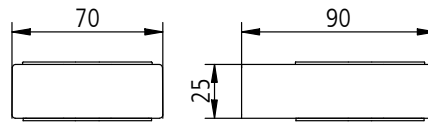
<b>1701137903</b>	Kristallplatte, rechteckig satinier 450 mm	crystal glass shelf, rectangular satin 450 mm	<b>66,80 €</b>
<b>1701138903</b>	630 mm	630 mm	<b>75,00 €</b>

**Kristallplatte | crystal glass shelf**



<b>0771100903</b>	Kristallplatte, abgerundete Ecken satinier 450 mm	crystal glass shelf, rounded corner satin 450 mm	<b>42,80 €</b>
<b>0771101903</b>	630 mm	630 mm	<b>46,50 €</b>

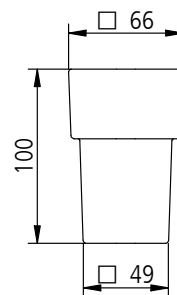
**Glashalter | *glass holder***



**samplus**

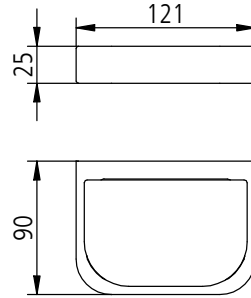
<b>1701200010</b>	Glashalter mit Schallschutzeinsatz, ohne Glas chrom	<i>glass holder with sound protection, without glass</i> <i>chrome</i>	<b>60,80 €</b>

**Kristallglas | *crystal glass***



<b>1701315903</b>	Kristallglas für Halter 1701200010 satiniert	<i>crystal glass for holder 1701200010</i> <i>satiniert</i>	<b>40,60 €</b>

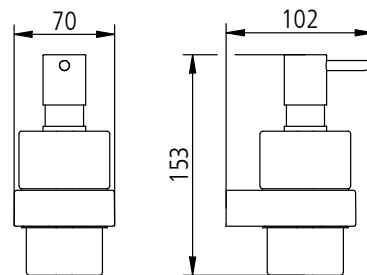
Seifenhalter | *crystal soap dish*



samplus

<b>1701795010</b>	Seifenhalter/Schmuckablage mit satiniertes Schale chrom	<i>crystal soap dish with dish, satin</i> <i>chrome</i>	<b>107,20 €</b>
<b>1701801903</b>	Ersatzseifenschale, satiniert	<i>spare soap dish, satin</i>	<b>42,90 €</b>

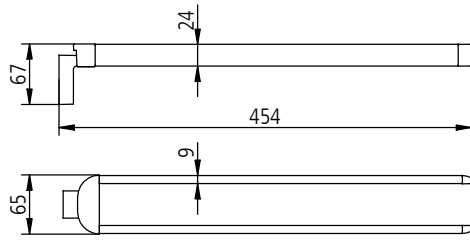
Seifenspender | *soap dispenser*



samplus

<b>1703815010</b>	Seifenspender, Wandmodell mit Glasbehälter, satiniert chrom	<i>soap dispenser, wall model with crystal glass container, satin</i> <i>chrome</i>	<b>142,90 €</b>
<b>1993875010</b>	Ersatzbehälter	<i>spare container</i>	<b>55,30 €</b>
<b>1993883010</b>	Pumpe mit Pumpenkopf	<i>pump with upper part</i>	<b>44,50 €</b>

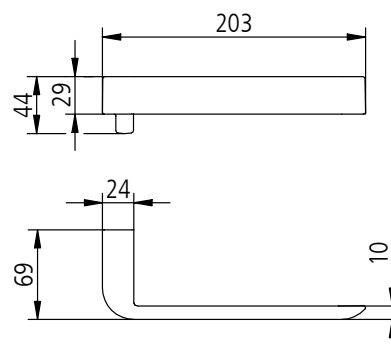
Handtuchhalter | *towel holder*



samplus

<b>170200010</b>	Handtuchhalter zweiarmig, beweglich  chrom 450 mm	<i>towel holder with two arms, movable  chrome 450 mm</i>	<b>142,90 €</b>
<b>1702004010</b>	330 mm	330 mm	<b>137,00 €</b>

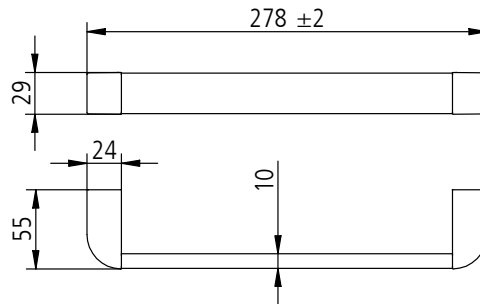
Handtuchbügel | *towel holder*



samplus

<b>1701903010</b>	Handtuchbügel  chrom	<i>towel holder  chrome</i>	<b>79,90 €</b>

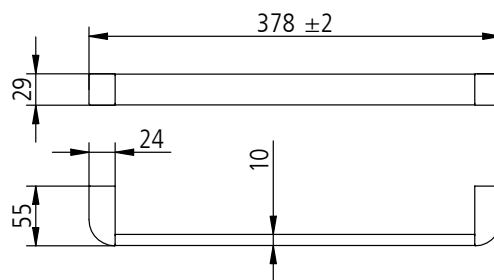
Wannengriff | *bath grab bar*



samplus

<b>1702101010</b>	Wannengriff chrom 300 mm	<i>bath grab bar</i> <i>chrome</i> 300 mm	<b>113,20 €</b>

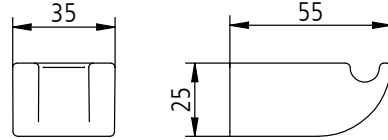
Badetuchhalter | *bath towel bar*



samplus

<b>1702190010</b>	Badetuchhalter chrom 400 mm	<i>bath towel bar</i> <i>chrome</i> 400 mm	<b>127,50 €</b>
<b>1702200010</b>	600 mm	600 mm	<b>142,90 €</b>
<b>1702203010</b>	800 mm	800 mm	<b>158,50 €</b>

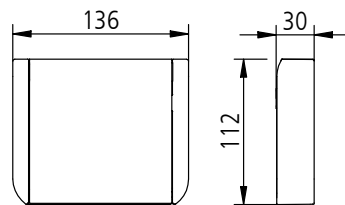
**Doppelhaken | towel hook, double**



samplus

<b>1702405010</b>	Doppelhaken chrom	<i>towel hook, double</i> <i>chrome</i>	<b>42,90 €</b>

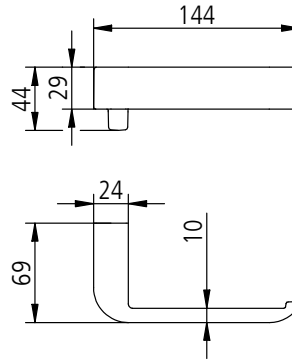
**Papierhalter | paper roll holder**



samplus

<b>1702520010</b>	Papierhalter mit Deckel für Papierrollen mit einer maximalen Breite von 107 mm chrom	<i>paper roll holder with lid</i> <i>for paper rolls with a maximum width</i> <i>of 107 mm</i> <i>chrome</i>	<b>140,60 €</b>

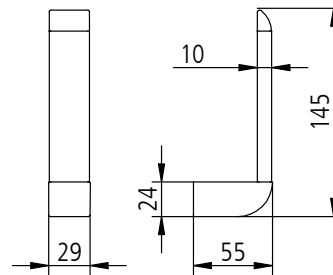
Papierhalter | *paper roll holder*



samplus

<p><b>1702529010</b></p>	<p>Papierhalter für Papierrollen mit einer maximalen Breite von 107 mm  chrom</p>	<p><i>paper roll holder for paper rolls with a maximum width of 107 mm</i>  <i>chrome</i></p>	<p><b>77,40 €</b></p>

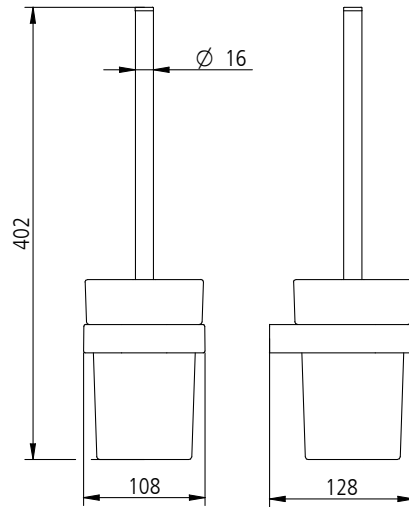
Papierhalter | *paper roll holder*



samplus

<p><b>1702531010</b></p>	<p>Reservepapierhalter  chrom</p>	<p><i>spare roll holder</i>  <i>chrome</i></p>	<p><b>73,90 €</b></p>

Toilettenbürstengarnitur | *toilet brush set*



samplus

<p><b>1702601010</b></p>	<p>Toilettenbürstengarnitur, Wandmodell, Kristallglas satiniert, verchromter Bürstengriff mit schwarzem Bürstenkopf</p> <p>chrom</p>	<p><i>toilet brush set, wall mounting, with crystal glass satin, chromed toilet brush with black brush head</i></p> <p><i>chrome</i></p>	<p><b>142,90 €</b></p>
<p><b>1992736903</b></p>	<p>Ersatzglas, satiniert</p>	<p><i>spare glass, satin</i></p>	<p><b>66,60 €</b></p>
<p><b>1992702010</b></p>	<p>Ersatzbürste</p>	<p><i>spare brush</i></p>	<p><b>38,80 €</b></p>
<p><b>1992709034</b></p>	<p>Ersatzbürstenkopf, schwarz</p>	<p><i>spare brush head, black</i></p>	<p><b>13,20 €</b></p>







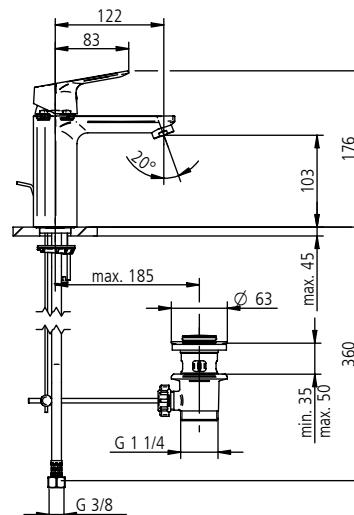
# sam puls

Harmonie von Form und Funktion.  
*Harmony of form and function.*



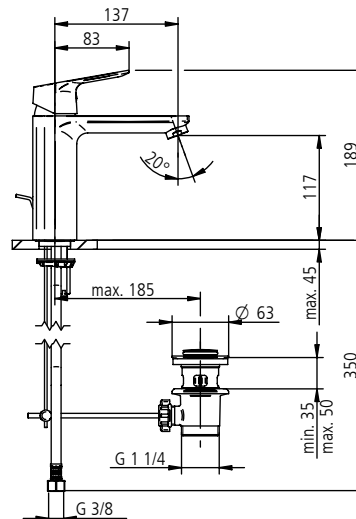
sam puls

Einhebelmischbatterie für Waschtisch | *single lever basin mixer*



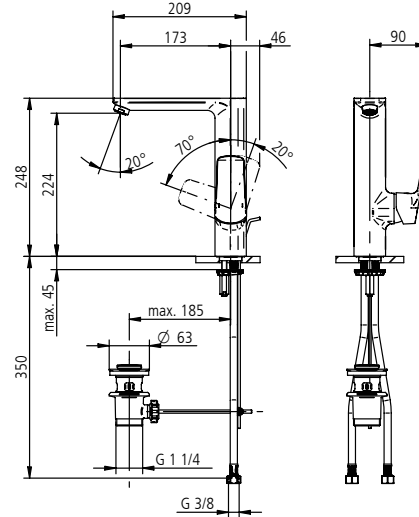
<p><b>3428057010</b></p>	<p>Einhebelmischbatterie für Waschtisch, DN 15 mit einstellbarer Keramikkartusche, mit Ablaufgarnitur 1 1/4", mit Flexschläuchen, Durchflussklasse Z</p> <p>chrom</p>	<p><i>single lever basin mixer, 1/2" with ceramic cartridge, with drain assembly pop up waste 1 1/4", with flexible hoses, flow rate class Z</i></p> <p><i>chrome</i></p>	<p><b>206,00 €</b></p>
<p><b>3428056010</b></p>	<p>Einhebelmischbatterie für Waschtisch, DN 15 mit einstellbarer Keramikkartusche, ohne Ablaufgarnitur 1 1/4", mit Flexschläuchen, Durchflussklasse Z, passendes Schaftventil: 3008026010, passendes Ablaufventil: 3008823010</p> <p>chrom</p>	<p><i>single lever basin mixer, 1/2" without pop-up waste, without pop-up rod with ceramic cartridge, with flexible hoses, flow rate class Z, fitting waste with automatic overflow no. 3008026010, drain valve no. 3008823010</i></p> <p><i>chrome</i></p>	<p><b>201,00 €</b></p>

Einhebelmischbatterie für Waschtisch | *single lever basin mixer*



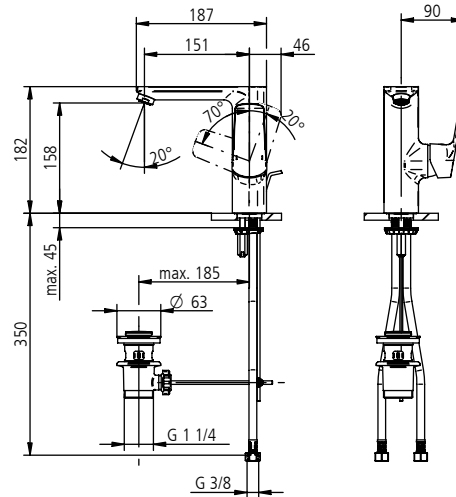
<p><b>3428044010</b></p>	<p>Einhebelmischbatterie für Waschtisch, DN 15 XL-Version, mit einstellbarer Keramikkartusche, mit Ablaufgarnitur 1 1/4", mit Flexschläuchen, Durchflussklasse Z</p> <p>chrom</p>	<p><i>single lever basin mixer, 1/2" XL-Version, with ceramic cartridge, with drain assembly pop up waste 1 1/4", with flexible hoses, flow rate class Z</i></p> <p><i>chrome</i></p>	<p><b>221,00 €</b></p>
<p><b>3428043010</b></p>	<p>Einhebelmischbatterie für Waschtisch, DN 15 XL-Version, mit einstellbarer Keramikkartusche, ohne Ablaufgarnitur 1 1/4", mit Flexschläuchen, Durchflussklasse Z, passendes Schaftventil: 3008026010, passendes Ablaufventil: 3008823010</p> <p>chrom</p>	<p><i>single lever basin mixer, 1/2" XL-Version, without pop-up waste, without pop-up rod with ceramic cartridge, with flexible hoses, flow rate class Z, fitting waste with automatic overflow no. 3008026010, drain valve no. 3008823010</i></p> <p><i>chrome</i></p>	<p><b>216,00 €</b></p>

Einhebelmischbatterie für Aufsatzwaschtisch | *single lever basin mixer*



<p><b>3428106010</b></p>	<p>Einhebelmischbatterie für Aufsatzwaschtisch, DN 15 mit seitlicher Bedienung, hoher Auslauf, mit einstellbarer Keramikkartusche, mit Ablaufgarnitur 1 1/4", mit Flexschläuchen, Durchflussklasse Z</p> <p>chrom</p>	<p><i>single lever basin mixer, 1/2" lateral operation, with ceramic cartridge, with drain assembly, pop up waste 1 1/4", with flexible hoses, flow rate class Z</i></p> <p>chrome</p>	<p><b>309,00 €</b></p>
<p><b>3428124010</b></p>	<p>Einhebelmischbatterie für Aufsatzwaschtisch, DN 15 mit seitlicher Bedienung, hoher Auslauf, mit einstellbarer Keramikkartusche, ohne Ablaufgarnitur, mit Flexschläuchen, passendes Schaftventil: 3008026010, passendes Ablaufventil: 3008823010</p> <p>chrom</p>	<p><i>single lever basin mixer, 1/2" lateral operation, without pop-up waste, without pop-up rod, with ceramic cartridge, with flexible hoses, flow rate class Z, fitting waste with automatic overflow no. 3008026010, drain valve no. 3008823010</i></p> <p>chrome</p>	<p><b>303,00 €</b></p>

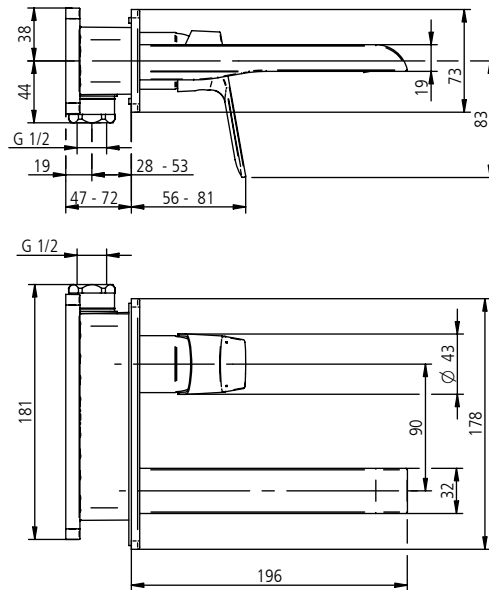
Einhebelmischbatterie für Waschtisch | *single lever basin mixer*



NEUE VARIANTE

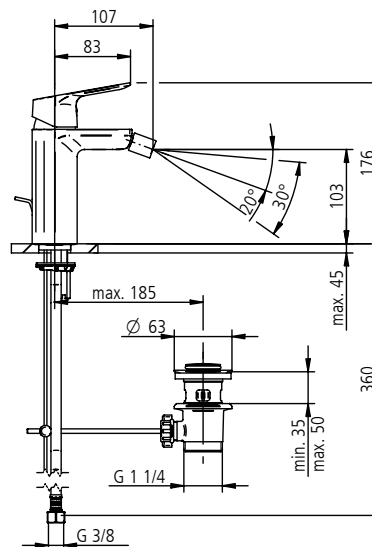
<p><b>3428102010</b></p>	<p>Einhebelmischbatterie für Aufsatzwaschtisch, DN 15 mit seitlicher Bedienung, mit einstellbarer Keramikkartusche, mit Ablaufgarnitur 1 1/4", mit Flexschläuchen, Durchflussklasse Z</p> <p>chrom</p>	<p><i>single lever basin mixer, 1/2" lateral operation, with ceramic cartridge, with drain assembly, pop up waste 1 1/4", with flexible hoses, flow rate class Z</i></p> <p>chrome</p>	<p><b>259,00 €</b></p>
<p><b>3428132010</b></p>	<p>Einhebelmischbatterie für Aufsatzwaschtisch, DN 15 mit seitlicher Bedienung, mit einstellbarer Keramikkartusche, ohne Ablaufgarnitur, mit Flexschläuchen passendes Schaftventil: 3008026010, passendes Ablaufventil: 3008823010</p> <p>chrom</p>	<p><i>single lever basin mixer, 1/2" lateral operation, without pop-up waste, without pop-up rod, with ceramic cartridge, with flexible hoses, flow rate class Z, fitting waste with automatic overflow no. 3008026010, drain valve no. 3008823010</i></p> <p>chrome</p>	<p><b>254,00 €</b></p>

Einhebelmischbatterie für Waschtisch | *single lever basin mixer*



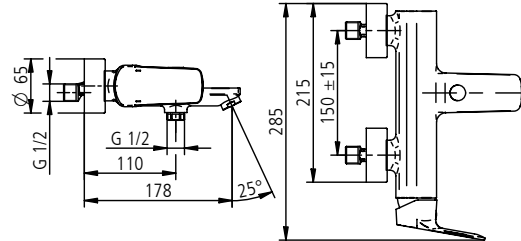
<p><b>3428130010</b></p>	<p>Einhebelmischbatterie für Waschtisch, DN 15 Fertigmontageset, mit Hebel, Hülse, Wandauslauf, Rosette, Durchflussklasse Z, benötigtes Zubehör: Art.-Nr. 3008185000</p> <p>chrom</p>	<p><i>single lever mixer for basin, 1/2" finish set, with handle, sleeve, bathtub wall outlet, rosette, flow rate class Z, accessories required: Art.-No. 3008185000</i></p> <p><i>chrome</i></p>	<p><b>320,00 €</b></p>
<p><b>3008185000</b></p>	<p>Wandeinbaubox WT/DU, DN 15 für Einhebelmischbatterie, für Rechtsbedienung, siehe unter Armaturenzubehör Seite 294</p>	<p><i>concealed parts, 1/2" for single lever mixer basin/shower, cartridge on the right-hand side, see tapware accessories page 294</i></p>	<p><b>151,10 €</b></p>

Einhebelmischbatterie für Bidet | *single lever bidet mixer*



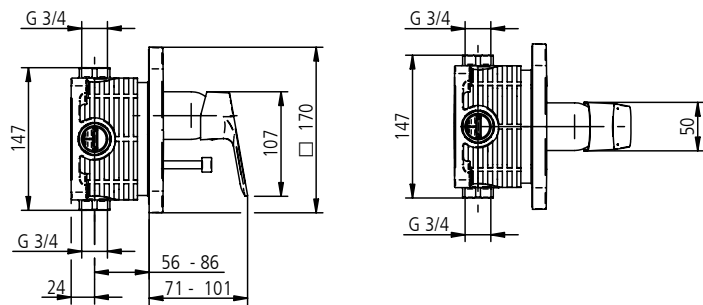
<p><b>3428244010</b></p>	<p>Einhebelmischbatterie für Bidet, DN 15 mit einstellbarer Keramikkartusche, mit Kugelgelenk-Luftsprudler, mit Ablaufgarnitur 1 1/4", mit Flexschläuchen, Durchflussklasse A</p> <p>chrom</p>	<p><i>single lever bidet mixer, 1/2" with ceramic cartridge, with ball pivot aerator, with drain assembly pop up waste 1 1/4", with flexible hoses, flow rate class A</i></p> <p><i>chrome</i></p>	<p><b>251,00 €</b></p>

Einhebelmischbatterie für Wanne-Brause | *single lever bath/shower mixer*



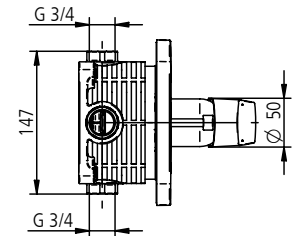
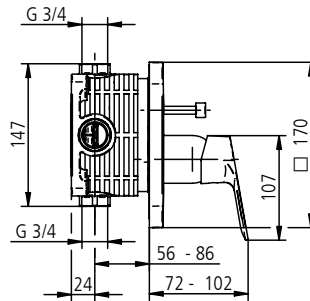
<p><b>3428144010</b></p>	<p>Einhebelmischbatterie für Wanne-Brause, DN 15 für Wandmontage, mit einstellbarer Keramik-Kartusche, seitliche Bedienung, mit automatischer Umstellung: Brause-Wanne, mit S-Anschlüssen, eigensicher gegen Rückfließen, Durchflussklasse B/S  chrom</p>	<p><i>single lever bath/shower mixer, 1/2" wall mounted, with adjustable ceramic cartridge, with diverter shower/bath, with concealed 's' connection, backflow prevention, flow rate class B/S</i>  <i>chrome</i></p>	<p><b>309,00 €</b></p>

Unterputz Einhebelmischbatterie für Wanne-Brause | *flush-mounted single lever bath/shower mixer*



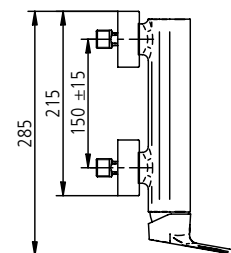
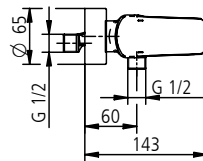
<p><b>3428126010</b></p>	<p>Unterputz Einhebelmischbatterie für Wanne-Brause, Fertigmontageset mit Funktionseinheit, mit Keramik-Kartusche, mit Heißwasserbegrenzung, mit Hebel, mit Kappe, mit Rosette, mit automatischer Umstellung: Brause-Wanne, verdeckte Befestigung, Durchflussklasse DC, PA-IX 18967/IDC/DVGW-zertifiziert, eigensicher mit Brauseanschlussbogen Art.-Nr. 3957414010, benötigtes Zubehör: Art.-Nr. 3008031000  chrom</p>	<p><i>flush-mounted single-lever mixer tap for bath/shower, external part with functional unit, with ceramic cartridge with hot-water safety device, with lever, with cap, with rosette, with automatic switchover: shower/bathtub, concealed attachment, flow rate class DC, certified in keeping with German standard PA-IX 18967/IDC/DVGW, intrinsically safe with shower connection bend, art. no. 3957414010, accessories required: art. no. 3008031000</i>  <i>chrome</i></p>	<p><b>224,00 €</b></p>
<p><b>3008031000</b></p>	<p>sam flexbox für EHM + THM Unterputz-Einheitskörper DN 20, siehe unter Armaturenzubehör Seite 292</p>	<p><i>sam flexbox for single lever mixer and thermostat flush-mounted standard unit 20, see tapware accessories page 292</i></p>	<p><b>122,20 €</b></p>

Unterputz Einhebelmischbatterie für Wanne-Brause | flush-mounted single lever bath/shower mixer



<p><b>3428030010</b></p>	<p>Unterputz Einhebelmischbatterie für Wanne-Brause, mit Sicherungskombination Fertigmontageset mit Funktionseinheit, mit Keramik-Kartusche mit Heißwasserbegrenzung, mit Hebel, mit Kappe, mit Rosette, mit automatischer Umstellung: Brause-Wanne, verdeckte Befestigung, Durchflussklasse DB, eigensicher gegen Rückfließen nach DIN EN 1717, P-IX 28134/IIIB/DVGW-zertifiziert, benötigtes Zubehör: Art.-Nr. 3008031000</p> <p>chrom</p>	<p>flush-mounted single-lever mixer tap for bath/shower, with fuse combination, external part with functional unit, with ceramic cartridge with hot-water safety device, with lever, with cap, with rosette, with automatic switchover: shower/bathtub, concealed attachment, flow rate class DB, intrinsically safe against backflow certified in keeping with German standard DIN EN 1717, P-IX 28134/IIIB / DVGW accessories required: art. no. 3008031000</p> <p>chrome</p>	<p><b>385,00 €</b></p>
<p><b>3008031000</b></p>	<p>sam flexbox für EHM + THM Unterputz-Einheitskörper DN 20, siehe unter Armaturenzubehör Seite 292</p>	<p>sam flexbox for single lever mixer and thermostat flush-mounted standard unit 20, see tapware accessories page 292</p>	<p><b>122,20 €</b></p>

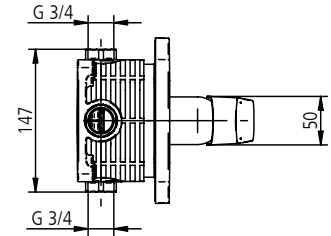
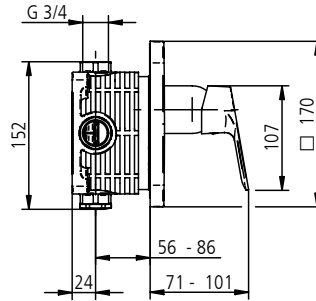
Einhebelmischbatterie für Dusche | single lever shower mixer



<p><b>3428194010</b></p>	<p>Einhebelmischbatterie für Dusche, DN 15 mit einstellbarer Keramikkartusche, seitliche Bedienung, mit S-Anschlüssen, eigensicher gegen Rückfließen, Durchflussklasse S</p> <p>chrom</p>	<p>single lever shower mixer, 1/2" with adjustable ceramic cartridge backflow prevention, with concealed 's' connection, flow rate class S</p> <p>chrome</p>	<p><b>245,00 €</b></p>

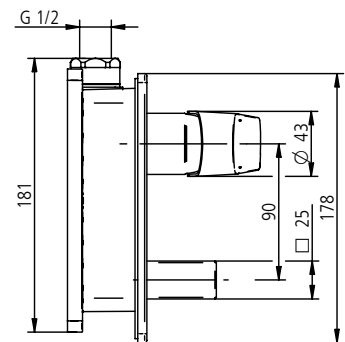
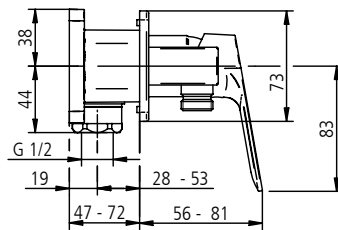


**Unterputz Einhebelmischbatterie für Wanne-Brause | *flush-mounted single lever bath/shower mixer***



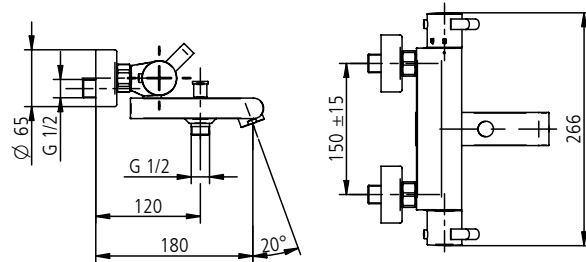
<p><b>3428127010</b></p>	<p>Unterputz Einhebelmischbatterie für Dusche, Fertigmontageset mit Funktionseinheit, mit Keramik-Kartusche mit Heißwasserbegrenzung, mit Hebel, mit Kappe, mit Rosette, verdeckte Befestigung, Durchflussklasse DC, PA-IX 18967/IDC/DVGW-zertifiziert, eigensicher mit Brauseanschlussbogen Art.-Nr. 3957414010, benötigtes Zubehör: Art.-Nr. 3008031000</p> <p>chrom</p>	<p><i>flush-mounted single-lever mixer tap for shower, external part with functional unit, with ceramic cartridge with hot-water safety device, with lever, with cap, with rosette, concealed Attachment, flow rate class DC, certified in keeping with German standard PA-IX 18967/IDC / DVGW, Intrinsically safe with shower connection bend, art. no. 3957414010 accessories required: art. no. 3008031000</i></p> <p>chrome</p>	<p><b>214,00 €</b></p>
<p><b>3008031000</b></p>	<p>sam flexbox für EHM + THM Unterputz-Einheitskörper DN 20, siehe unter Armaturenzubehör Seite 292</p>	<p><i>sam flexbox for single lever mixer and thermostat flush-mounted standard unit 20, see tapware accessories page 292</i></p>	<p><b>122,20 €</b></p>

**Einhebelmischbatterie für Dusche | *single lever shower mixer***



<p><b>3428131010</b></p>	<p>Einhebelmischbatterie für Dusche, DN 15 Fertigmontageset, mit Hebel, Hülse, Brauseanschlusswinkel, Rosette, eigensicher gegen Rückfließen, Durchflussklasse S, benötigtes Zubehör: Art.-Nr. 3008185000</p> <p>chrom</p>	<p><i>single lever mixer for shower, 1/2" finish set, with handle, sleeve, wall elbow, rosette, backflow prevention, flow rate class S, accessories required: art. no. 3008185000</i></p> <p>chrome</p>	<p><b>221,00 €</b></p>
<p><b>3008185000</b></p>	<p>Wandeinbaubox WT/DU, DN 15 für Einhebelmischbatterie, Rechtsbedienung, siehe unter Armaturenzubehör Seite 294</p>	<p><i>concealed parts, 1/2" for single lever mixer basin/shower, cartridge on the right-hand side, see tapware accessories page 294</i></p>	<p><b>151,10 €</b></p>

Thermostat-Wannen-Brausebatterie | *thermostatic shower/bath mixer*



**3048167010**

Thermostat-Wannen-Brausebatterie, DN 15 für Wandmontage mit Thermostat-Kartusche, mit Sicherheits-Temperaturwählgriff, Sperre bei  $38^\circ\text{C}$ , mit Keramik-Innenoberteil, mit Mengengriff, individuelle Sparfunktion einstellbar, mit verdeckten S-Anschlüssen, mit Schmutzfangsieben, mit autom. Umstellung: Brause-Wanne, eigensicher gegen Rückfließen, Durchflussklasse B/S

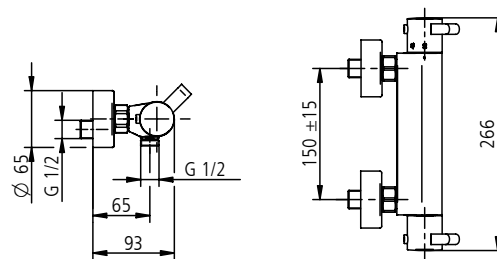
chrom

*thermostatic shower/bath mixer, 1/2" wall mounted, temperature control handle with thermostat cartridge, with safety temperature stop, preset at  $38^\circ\text{C}$ , flow control handle with ceramic headparts, with water saving technology, with concealed 's' connection, with dirt prevention filter, automatic diverter, backflow prevention, flow rate class B/S*

*chrome*

**427,00 €**

Thermostat-Duschbatterie | *thermostatic shower mixer*



**3048162010**

Thermostat-Duschbatterie, DN 15 für Wandmontage mit Thermostat-Kartusche, mit Sicherheits-Temperaturwählgriff, Sperre bei  $38^\circ\text{C}$ , mit Keramik-Innenoberteil, mit Mengengriff individuelle Sparfunktion einstellbar, mit verdeckten S-Anschlüssen, mit Schmutzfangsieben, eigensicher gegen Rückfließen, Durchflussklasse B

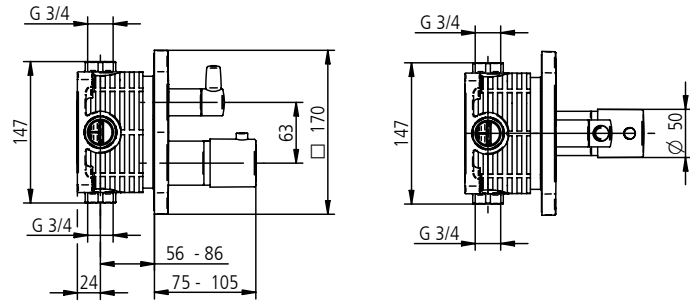
chrom

*thermostatic shower mixer, 1/2" wall mounted, temperature control handle with thermostat cartridge, with safety temperature stop, preset at  $38^\circ\text{C}$ , flow control handle with ceramic headparts, with water saving technology, with concealed 's' connection, with dirt prevention filter, backflow prevention, flow rate class B*

*chrome*

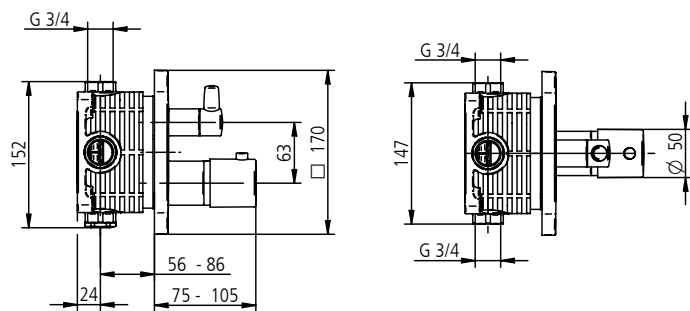
**318,00 €**

**Unterputz Thermostat-Wannen-Brausebatterie | *flush-mounted thermostatic shower/bath mixer***



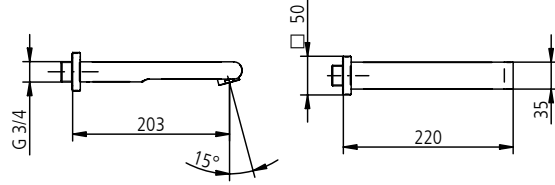
<p><b>3898034010</b></p>	<p>Thermostatmischbatterie für Wanne-Brause, Fertigmontageset mit Funktionseinheit, mit Keramik-Absperrventil und Umstellung als Drehventil, Heißwassersperre bei 38°C, mit Rosette, verdeckte Befestigung, P-IX 18444/IICC, Durchflussklasse B, eigensicher gegen Rückfließen, benötigtes Zubehör: Art.-Nr. 3008031000</p> <p>chrom</p>	<p><i>thermostat shower mixer ta, for bath/shower, external part with functional unit, with ceramic stop valve and switchover as rotary valve Hot water safety blockage at 38°C, with rosette, concealed attachment, certified in keeping with German standard P-IX 18444/IICC, flow rate class B intrinsically safe against backflow, accessories required: art. no. 3008031000</i></p> <p>chrome</p>	<p><b>641,00 €</b></p>
<p><b>3008031000</b></p>	<p>sam flexbox für EHM + THM Unterputz-Einheitskörper DN 20, siehe unter Armaturenzubehör Seite 292</p>	<p><i>sam flexbox for single lever mixer and thermostat flush-mounted standard unit 20, see tapware accessories page 292</i></p>	<p><b>122,20 €</b></p>

**Unterputz Thermostat-Duschbatterie | *flush-mounted thermostatic shower mixer***



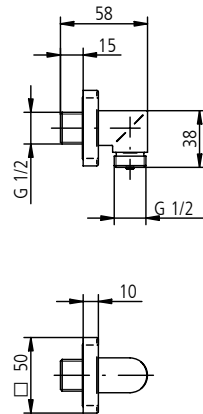
<p><b>3898035010</b></p>	<p>Thermostatmischbatterie für Dusche, Fertigmontageset mit Funktionseinheit, mit Keramik-Absperrventil als Drehventil, Heißwassersperre bei 38°C, mit Rosette, verdeckte Befestigung, P-IX 18444/IICC, Durchflussklasse B, eigensicher gegen Rückfließen, benötigtes Zubehör: Art.-Nr. 3008031000</p> <p>chrom</p>	<p><i>thermostat shower mixer tap for shower, external part with functional unit, with ceramic stop valve as rotary valve, hot water safety blockage at 38°C, with rosette, concealed attachment, certified in keeping with German standard P-IX 18444/IICC, flow rate class B, intrinsically safe against backflow accessories required: art. no. 3008031000</i></p> <p>chrome</p>	<p><b>547,00 €</b></p>
<p><b>3008031000</b></p>	<p>sam flexbox für EHM + THM Unterputz-Einheitskörper DN 20, siehe unter Armaturenzubehör Seite 292</p>	<p><i>sam flexbox for single lever mixer and thermostat flush-mounted standard unit 20, see tapware accessories page 292</i></p>	<p><b>122,20 €</b></p>

Wannen-Wandauslauf | bathtub wall outlet



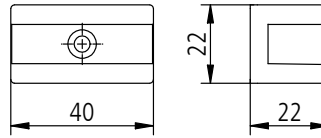
<p><b>3048813010</b></p>	<p>Wannen-Wandauslauf, DN 20 Ausladung 203 mm, mit Luftsprudler, kalkabweisend, mit Rosette</p> <p>chrom</p>	<p><i>bathtub wall outlet, 3/4"</i> <i>projection 203 mm, with aerator,</i> <i>lime-repellent, with rosette</i></p> <p><i>chrome</i></p>	<p><b>146,90 €</b></p>

Brauseanschlussbogen | wall elbow



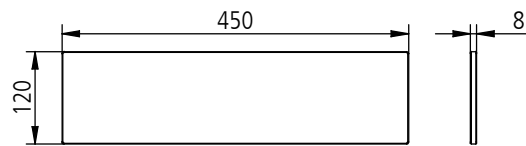
<p><b>3957414010</b></p>	<p>Brauseanschlussbogen, DN 15 mit Rückflussverhinderer, mit Rosette</p> <p>chrom</p>	<p><i>wall elbow, 1/2"</i> <i>with backflow prevention, with rosette</i></p> <p><i>chrome</i></p>	<p><b>72,50 €</b></p>

Ablagekonsolen | wall brackets



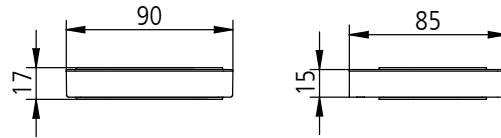
<b>0031000010</b>	Ablagekonsolen (1 Paar) chrom	wall brackets (1 pair) chrome	<b>63,50 €</b>

Kristallplatte | crystal glass shelf



<b>1601137903</b>	Kristallplatte satinert 450 mm	crystal glass shelf satin 450 mm	<b>66,80 €</b>
<b>1601138903</b>	630 mm	630 mm	<b>75,00 €</b>

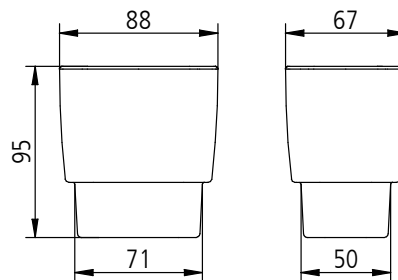
Glas-/Seifenhalter | *glass-/soap holder*



samplus

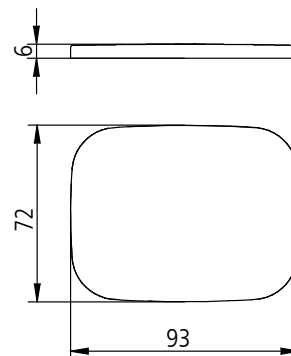
<b>1601200010</b>	Glas-/Seifenhalter mit Schallschutzeinsatz, ohne Glas/Schale  chrom	<i>glass-/soap holder with sound protection, without glass/soap dish</i>  <i>chrome</i>	<b>42,90 €</b>
-------------------	---	---	----------------

Kristallglas | *crystal glass*



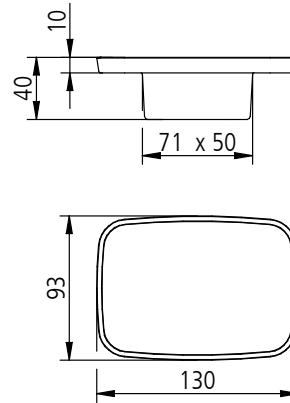
<b>1601316903</b>	Kristallglas für Halter 1601200010  satinert	<i>crystal glass for holder 1601200010</i>  <i>satin</i>	<b>34,30 €</b>
-------------------	--	--	----------------

Deckel für Kristallglas | *lid for crystal glass*



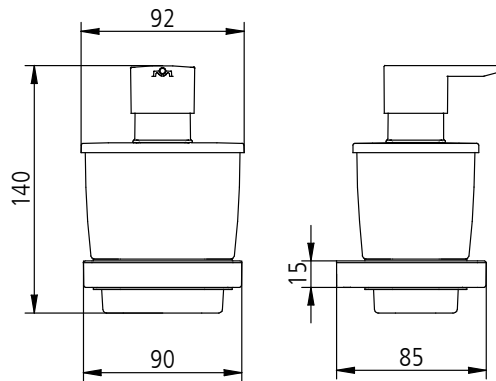
<b>1601370010</b>	Deckel für Kristallglas 1601316903  chrom	<i>lid for crystal glass 1601316903</i>  <i>chrome</i>	<b>20,90 €</b>
-------------------	---	--	----------------

**Kristallseifenschale | crystal soap dish**



<b>1601816903</b>	Kristallseifenschale für Halter 1601200010 klar	<i>crystal soap dish for 1601200010</i> <i>clear</i>	<b>41,80 €</b>

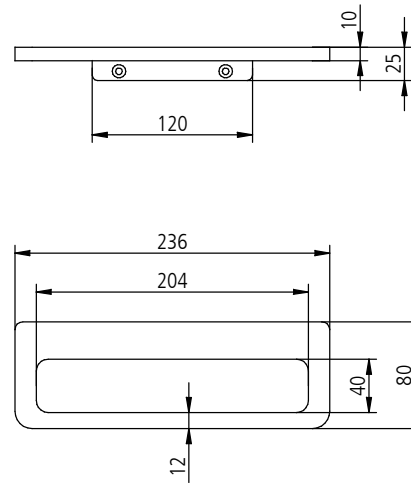
**Seifenspender | soap dispenser**



samplus

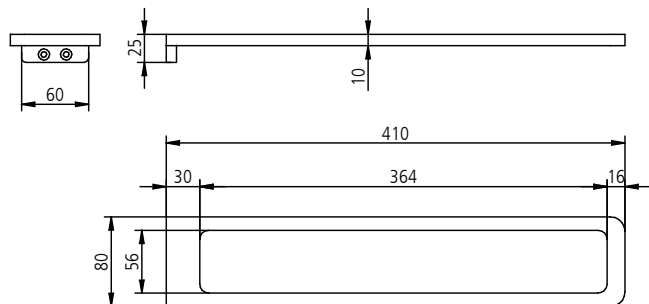
<b>1603815010</b>	Seifenspender, Wandmodell mit Glasbehälter, satiniert chrom	<i>soap dispenser, wall model with crystal glass container, satin</i> <i>chrome</i>	<b>128,70 €</b>
<b>1993880010</b>	Ersatzbehälter	<i>spare container</i>	<b>68,60 €</b>
<b>1993889010</b>	Pumpe mit Pumpenkopf	<i>pump with upper part</i>	<b>20,20 €</b>

**Handtuchring | towel ring**



<b>1601916010</b>	Handtuchring chrom	<i>towel ring</i> <i>chrome</i>	<b>101,90 €</b>

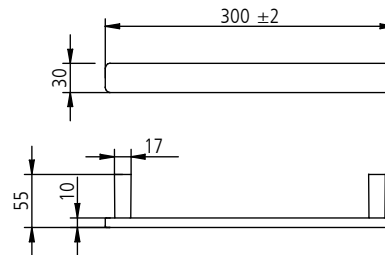
**Handtuchhalter | towel holder**



<b>1602000010</b>	Handtuchhalter, starr chrom 410 mm	<i>towel holder, rigid</i> <i>chrome</i> <i>410 mm</i>	<b>128,70 €</b>



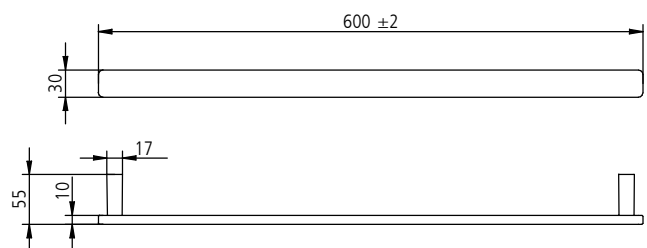
Wannengriff | *bath grab bar*



samplus

<b>1602101010</b>	Wannengriff chrom 300 mm	<i>bath grab bar</i> <i>chrome</i> 300 mm	<b>85,80 €</b>

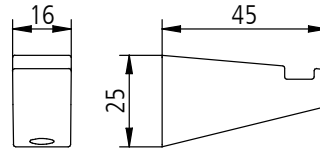
Badetuchhalter | *bath towel bar*



samplus

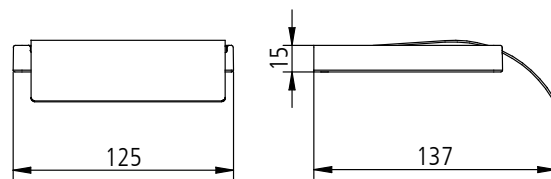
<b>1602200010</b>	Badetuchhalter chrom 600 mm	<i>bath towel bar</i> <i>chrome</i> 600 mm	<b>118,00 €</b>
<b>1602203010</b>	800 mm	800 mm	<b>134,10 €</b>

**Handtuchhaken | towel hook**



<b>1602300010</b>	Handtuchhaken chrom	<i>towel hook</i> <i>chrome</i>	<b>22,00 €</b>

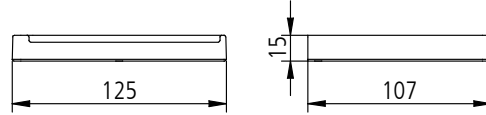
**Papierhalter | paper roll holder**



**samplus**

<b>1602520010</b>	Papierhalter mit Deckel chrom	<i>paper roll holder with lid</i> <i>chrome</i>	<b>102,90 €</b>

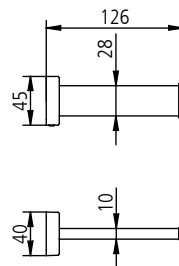
Papierhalter | *paper roll holder*



samplus

1602529010	Papierhalter chrom	<i>paper roll holder</i> <i>chrome</i>	<b>85,80 €</b>

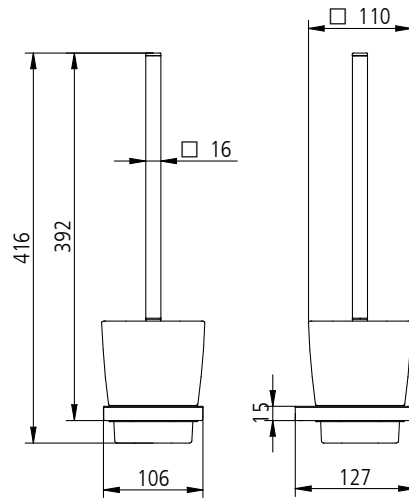
Papierhalter | *paper roll holder*



samplus

1602530010	Reservepapierhalter chrom	<i>spare roll holder</i> <i>chrome</i>	<b>66,50 €</b>

Toilettenbürstengarnitur | *toilet brush set*



samplus

<p><b>160260010</b></p>	<p>Toilettenbürstengarnitur, Wandmodell, Kristallglas satiniert, verchromter Bürstengriff mit schwarzem Bürstenkopf</p> <p>chrom</p>	<p><i>toilet brush set, wall mounting, with crystal glass satin, chromed toilet brush with black brush head</i></p> <p><i>chrome</i></p>	<p><b>118,00 €</b></p>
<p><b>1992739903</b></p>	<p>Ersatzglas, satiniert</p>	<p><i>spare glass, satin</i></p>	<p><b>51,50 €</b></p>
<p><b>1992761010</b></p>	<p>Ersatzbürste</p>	<p><i>spare brush</i></p>	<p><b>41,80 €</b></p>
<p><b>1992709034</b></p>	<p>Ersatzbürstenkopf, schwarz</p>	<p><i>spare brush head, black</i></p>	<p><b>13,20 €</b></p>



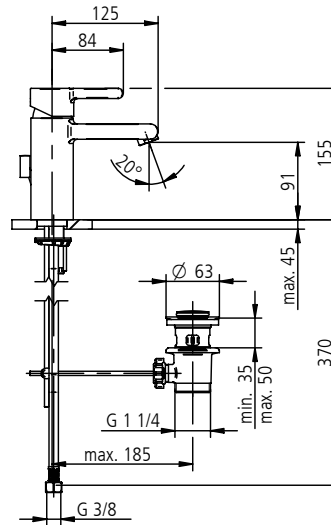


# sam way

Der Klassiker in funktionalem Design.  
*The classic in functional design.*

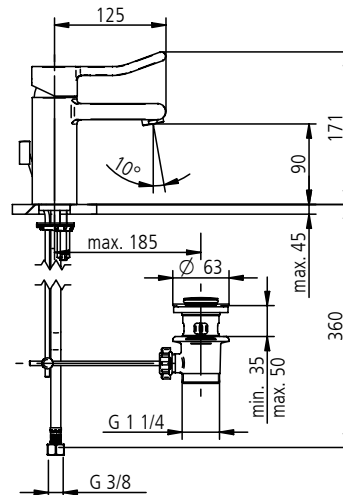


Einhebelmischbatterie für Waschtisch | *single lever basin mixer*



<p><b>3048052010</b></p>	<p>Einhebelmischbatterie für Waschtisch, DN 15 mit einstellbarer Keramik-Kartusche, mit Ablaufgarnitur 1 1/4", mit Flexschläuchen, Durchflussklasse Z</p> <p>chrom</p>	<p><i>single lever basin mixer, 1/2" with adjustable ceramic cartridge, with aerator, with drain assembly pop up waste 1 1/4", with flexible hoses, flow rate class Z</i></p> <p>chrome</p>	<p><b>194,10 €</b></p>
<p><b>3048056010</b></p>	<p>Einhebelmischbatterie für Waschtisch, DN 15 ohne Ablaufgarnitur, ohne Zugstange, mit einstellbarer Keramik-Kartusche, mit Flexschläuchen, Durchflussklasse Z, passendes Schaftventil: 3008026010, passendes Ablaufventil: 3008823010</p> <p>chrom</p>	<p><i>single lever basin mixer, 1/2" without pop-up waste, without popup rod with adjustable ceramic cartridge, with flexible hoses, flow rate class Z, fitting waste with automatic overflow no. 3008026010, drain valve 3008823010</i></p> <p>chrome</p>	<p><b>188,80 €</b></p>

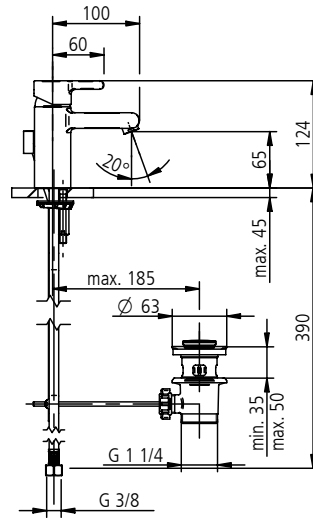
Einhebelmischbatterie für Waschtisch | *single lever basin mixer*



<p><b>3048108010</b></p>	<p>sam freeway Einhebelmischbatterie für Waschtisch, DN 15, mit extra langem Bedienhebel, mit einstellbarer Keramik-Kartusche, mit Ablaufgarnitur 1 1/4", mit Flexschläuchen, Durchflussklasse Z</p> <p>chrom</p>	<p><i>sam freeway single lever basin mixer, 1/2" with extra long lever, with adjustable ceramic cartridge, with drain assembly, pop up waste 1 1/4", with flexible hoses, flow rate class Z</i></p> <p>chrome</p>	<p><b>222,00 €</b></p>
<p><b>3048115010</b></p>	<p>sam freeway Einhebelmischbatterie für Waschtisch, DN 15, mit extra langem Bedienhebel, mit einstellbarer Keramik-Kartusche, ohne Ablaufgarnitur, mit Flexschläuchen, Durchflussklasse Z, passendes Schaftventil: 3008026010, passendes Ablaufventil: 3008823010</p> <p>chrom</p>	<p><i>sam freeway single lever basin mixer, 1/2" with extra long lever, with adjustable ceramic cartridge, without drain assembly pop up waste 1 1/4", with flexible hoses flow rate class Z, fitting waste with automatic overflow no. 3008026010, drain valve 3008823010</i></p> <p>chrome</p>	<p><b>217,00 €</b></p>

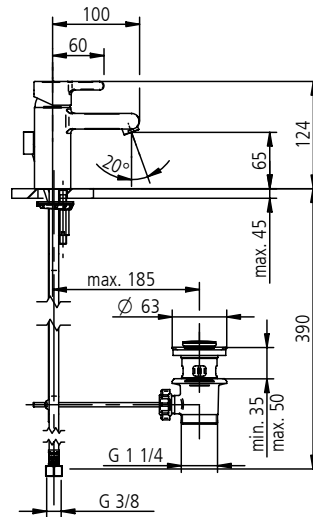


Einhebelmischbatterie für Waschtisch | *single lever basin mixer*



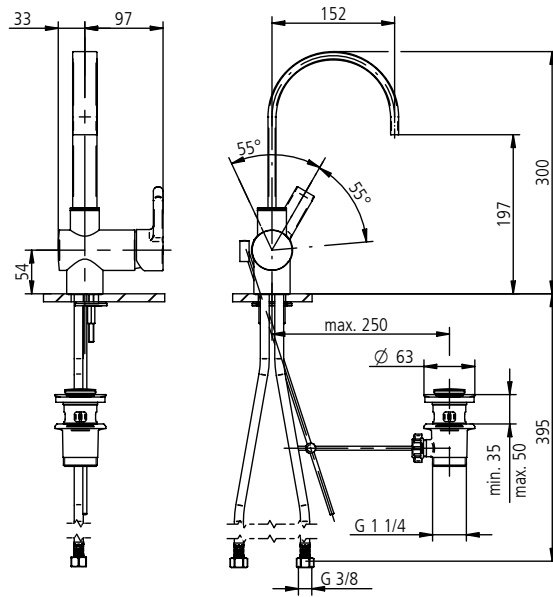
<p><b>3048078010</b></p>	<p>Einhebelmischbatterie für Waschtisch, kleines Modell DN 15, mit Keramik-Kartusche, mit Ablaufgarnitur 1 1/4", mit Flexschläuchen, Durchflussklasse A</p> <p>chrom</p>	<p><i>single lever basin mixer, small type 1/2" with adjustable ceramic cartridge, with aerator, with drain assembly pop up waste 1 1/4", with flexible hoses, flow rate class A</i></p> <p>chrome</p>	<p><b>188,80 €</b></p>
<p><b>3048110010</b></p>	<p>Einhebelmischbatterie für Waschtisch, kleines Modell DN 15, ohne Ablaufgarnitur, ohne Zugstange, mit Keramik- Kartusche, mit Flexschläuchen, Durchflussklasse A, passendes Schaftventil: 3008026010, passendes Ablaufventil: 3008823010</p> <p>chrom</p>	<p><i>single lever basin mixer, small type, 1/2" without pop-up waste, without pop-up rod, with ceramic cartridge, with flexible hoses, fitting waste with automatic overflow no. 3008026010, drain valve 3008823010</i></p> <p>chrome</p>	<p><b>183,40 €</b></p>

Standventil für Waschtisch | *single pilar tap*



<p><b>3048105010</b></p>	<p>Standventil für Waschtisch, DN 15 mit Keramik-Oberteil, mit Ablaufgarnitur 1 1/4", mit Flexschlauch, Durchflussklasse A</p> <p>chrom</p>	<p><i>single pilar tap, cold water with ceramic headpart, with drain assembly 1 1/4", with flexible hose, flow rate class A</i></p> <p>chrome</p>	<p><b>188,80 €</b></p>
<p><b>3048103010</b></p>	<p>Standventil für Waschtisch, DN 15 ohne Ablaufgarnitur, ohne Zugstange, mit Keramik-Kartusche, mit Flexschlauch, Durchflussklasse A, passendes Schaftventil: 3008026010, passendes Ablaufventil: 3008823010</p> <p>chrom</p>	<p><i>single pilar tap, cold water without pop-up waste, without pop-up rod, with ceramic cartridge, with flexible hoses, flow rate class A, fitting waste with automatic overflow no. 3008026010, drain valve 3008823010</i></p> <p>chrome</p>	<p><b>183,40 €</b></p>

Einhebelmischbatterie für Waschtisch | *single lever basin mixer*



**3048135010**

Einhebelmischbatterie für Waschtisch, DN 15 schwenkbar (360°), mit einstellbarer Keramik-Kartusche, mit Ablaufgarnitur 1 1/4", mit Flexschläuchen, Durchflussklasse Z

chrom

*single lever basin mixer, 1/2" moveable (360°), with adjustable ceramic cartridge, with drain assembly pop up waste 1 1/4", with flexible hoses, flow rate class Z*

*chrome*

**303,00 €**

**3048107010**

Einhebelmischbatterie für Waschtisch, DN 15 schwenkbar, ohne Ablaufgarnitur, ohne Zugstange, mit einstellbarer Keramik-Kartusche, mit Flexschläuchen, Durchflussklasse Z, passendes Schaftventil: 3008026010, passendes Ablaufventil: 3008823010

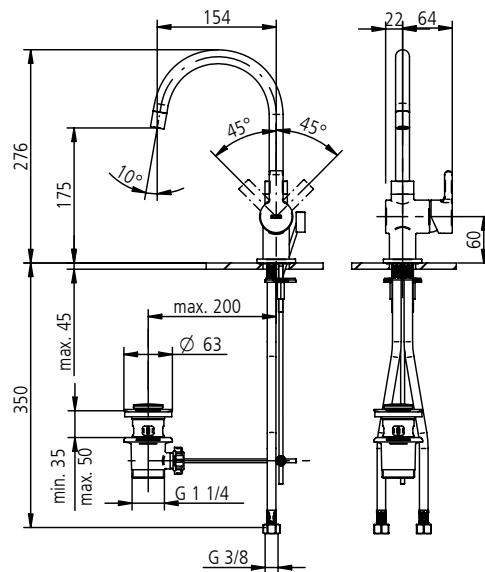
chrom

*single lever basin mixer, 1/2" moveable, without pop-up waste, without popup rod, with adjustable ceramic cartridge, with flexible hoses, flow rate class Z, fitting waste with automatic overflow no. 3008026010, drain valve 3008823010*

*chrome*

**298,00 €**

Einhebelmischbatterie für Waschtisch | *single lever basin mixer*



**3048050010**

Einhebelmischbatterie für Waschtisch, DN 15 schwenkbar (120°) mit Keramik-Kartusche, mit Ablaufgarnitur 1 1/4", mit Flexschläuchen, Durchflussklasse A

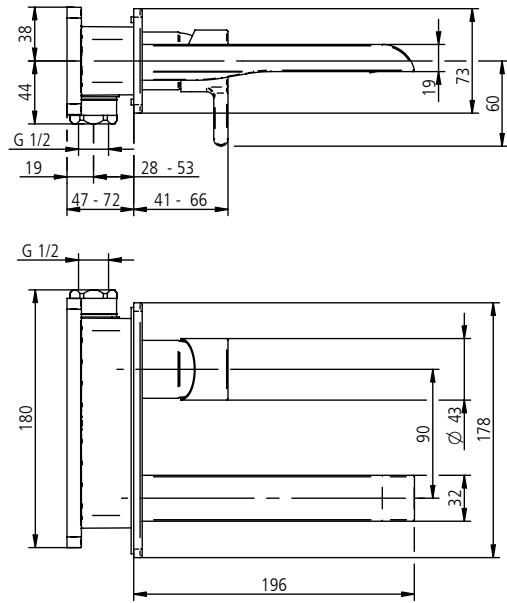
chrom

*single lever basin mixer, 1/2" moveable (120°), with ceramic cartridge, with drain assembly pop up waste 1 1/4", with flexible hoses, flow rate class A*

*chrome*

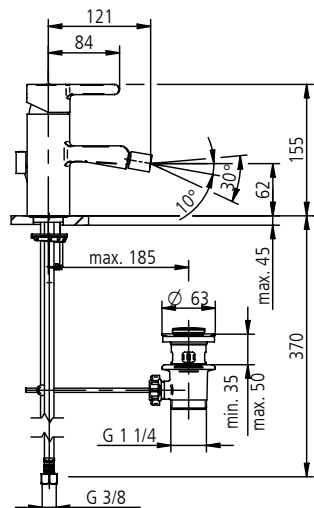
**263,00 €**

Einhebelmischbatterie für Waschtisch | *single lever basin mixer*

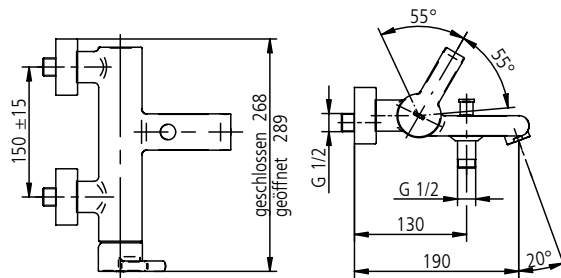
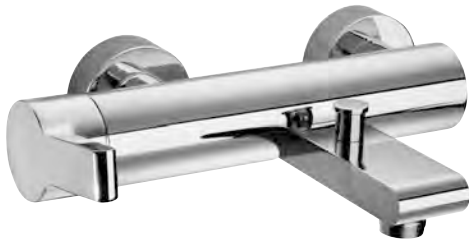


<p><b>3048130010</b></p>	<p>Einhebelmischbatterie für Waschtisch, DN 15 Fertigmontageset, mit Hebel, Hülse, Wandauslauf, Rosette, Bedienung rechts, Durchflussklasse Z, benötigtes Zubehör: Art.-Nr. 3008185000</p> <p>chrom</p>	<p><i>single lever mixer for basin, 1/2" finish set, with handle, sleeve, bathtub wall outlet, rosette, cartridge on the right-hand side, flow rate class Z, accessories required: Art.-No. 3008185000</i></p> <p><i>chrome</i></p>	<p><b>320,00 €</b></p>
<p><b>3008185000</b></p>	<p>Wandeinbaubox WT/DU, DN 15 für Einhebelmischbatterie, für Rechtsbedienung, siehe unter Armaturenzubehör Seite 294</p>	<p><i>concealed parts, 1/2" for single lever mixer basin/shower, cartridge on the right-hand side, see tapware accessories page 294</i></p>	<p><b>151,10 €</b></p>

Einhebelmischbatterie für Bidet | *single lever bidet mixer*



<p><b>3048243010</b></p>	<p>Einhebelmischbatterie für Bidet, DN 15 mit einstellbarer Keramik-Kartusche, mit Kugelgelenk- Luftsprudler, mit Ablaufgarnitur 1 1/4", mit Flexschläuchen, SVGW0703-5187, Durchflussklasse A</p> <p>chrom</p>	<p><i>single lever bidet mixer, 1/2" with adjustable ceramic cartridge, with ball pivot aerator, with drain assembly pop up waste 1 1/4", with flexible hoses, flow rate class A</i></p> <p><i>chrome</i></p>	<p><b>251,00 €</b></p>
--------------------------	---	---	------------------------

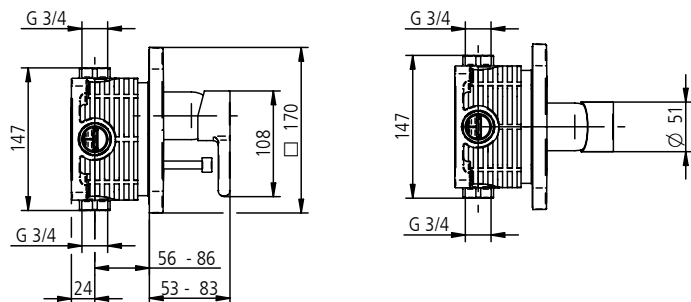
**Einhebelmischbatterie für Wanne-Brause | *single lever bath/shower mixer***

**3048144010**

Einhebelmischbatterie für Wanne-Brause, DN 15 für Wandmontage mit einstellbarer Keramik-Kartusche, mit automatischer Umstellung: Brause-Wanne, mit verdeckten S-Anschlüssen, eigensicher gegen Rückfließen, SVGW0703-5187, Durchflussklasse B/S

chrom

*single lever bath/shower mixer, 1/2" with adjustable ceramic cartridge, with aerator, with automatic diverter: bath/shower, backflow prevention, SVGW0703-5187, flow rate class B/S*

chrome

**273,00 €**
**Unterputz Einhebelmischbatterie für Wanne-Brause | *flush-mounted single lever bath/shower mixer***

**3048126010**

Unterputz Einhebelmischbatterie für Wanne-Brause, Fertigmontageset mit Funktionseinheit, mit Keramik-Kartusche, mit Heißwasserbegrenzung, mit Hebel, mit Kappe, mit Rosette, mit automatischer Umstellung: Brause-Wanne, verdeckte Befestigung, Durchflussklasse DC, PA-IX 18967/IDC/DVGW-zertifiziert, eigensicher mit Brauseanschlussbogen Art.-Nr. 3048845010, benötigtes Zubehör: Art.-Nr. 3008031000

chrom

*flush-mounted single-lever mixer tap for bath/shower, external part with functional unit, with ceramic cartridge with hot-water safety device, with lever, with cap, with rosette, with automatic switchover: shower/bathtub, concealed attachment, flow rate class DC, certified in keeping with German standard PA-IX 18967/IDC/DVGW, intrinsically safe with shower connection bend, art. no. 3048845010, accessories required: art. no. 3008031000*

chrome

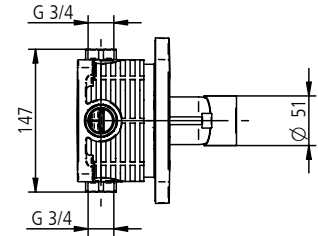
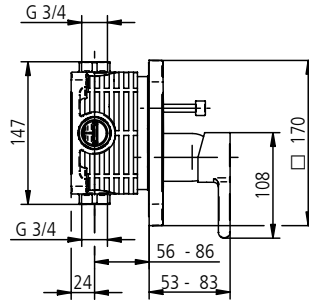
**224,00 €**
**3008031000**

sam flexbox für EHM + THM Unterputz-Einheitskörper DN 20, siehe unter Armaturenzubehör Seite 292

*sam flexbox for single lever mixer and thermostat flush-mounted standard unit 20, see tapware accessories page 292*

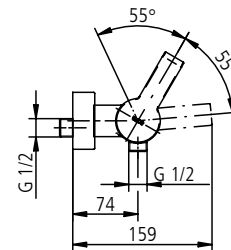
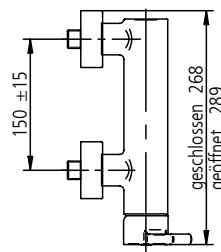
**122,20 €**

Unterputz Einhebelmischbatterie für Wanne-Brause | *flush-mounted single lever bath/shower mixer*



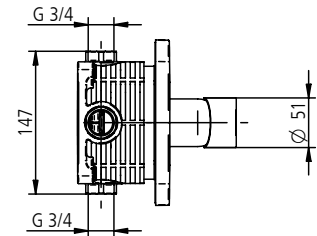
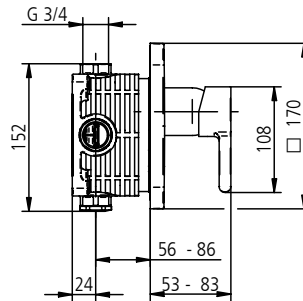
<p><b>3048030010</b></p>	<p>Unterputz Einhebelmischbatterie für Wanne-Brause, mit Sicherungskombination Fertigmontageset mit Funktionseinheit, mit Keramik-Kartusche mit Heißwasserbegrenzung, mit Hebel, mit Kappe, mit Rosette, mit automatischer Umstellung: Brause-Wanne, verdeckte Befestigung, Durchflussklasse DB, eigensicher gegen Rückfließen nach DIN EN 1717, P-IX 28134/II DB/DVGW-zertifiziert, benötigtes Zubehör: Art.-Nr. 3008031000</p> <p>chrom</p>	<p><i>flush-mounted single-lever mixer tap for bath/shower, with fuse combination, external part with functional unit, with ceramic cartridge with hot-water safety device, with lever, with cap, with rosette, with automatic switchover: shower/bathtub, concealed attachment, flow rate class DB, intrinsically safe against backflow certified in keeping with German standard DIN EN 1717, P-IX 28134/II DB / DVGW accessories required: art. no. 3008031000</i></p> <p>chrome</p>	<p><b>385,00 €</b></p>
<p><b>3008031000</b></p>	<p>sam flexbox für EHM + THM Unterputz-Einheitskörper DN 20, siehe unter Armaturenzubehör Seite 292</p>	<p><i>sam flexbox for single lever mixer and thermostat flush-mounted standard unit 20, see tapware accessories page 292</i></p>	<p><b>122,20 €</b></p>

Einhebelmischbatterie für Dusche | *single lever shower mixer*



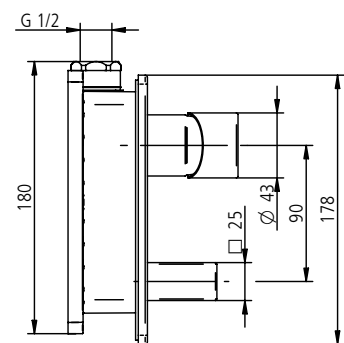
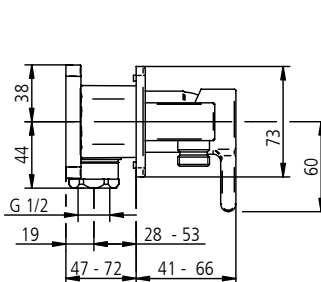
<p><b>3048194010</b></p>	<p>Einhebelmischbatterie für Dusche, DN 15 für Wandmontage, mit einstellbarer Keramik-Kartusche, mit verdeckten S-Anschlüssen, eigensicher gegen Rückfließen, Durchflussklasse Z</p> <p>chrom</p>	<p><i>single lever shower mixer, 1/2" wall mounted, with adjustable ceramic cartridge, with concealed 's' connection, backflow prevention, flow rate class Z</i></p> <p>chrome</p>	<p><b>223,00 €</b></p>
--------------------------	---	--	------------------------

Unterputz Einhebelmischbatterie für Wanne-Brause | *flush-mounted single lever bath/shower mixer*



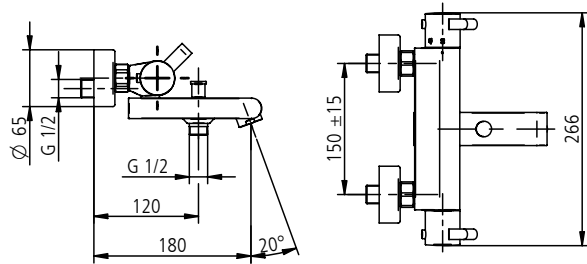
<p><b>3048127010</b></p>	<p>Unterputz Einhebelmischbatterie für Dusche, Fertigmontageset mit Funktionseinheit, mit Keramik-Kartusche mit Heißwasserbegrenzung, mit Hebel, mit Kappe, mit Rosette, verdeckte Befestigung, Durchflussklasse DC, PA-IX 18967/IDC/DVGW-zertifiziert, eigensicher mit Brauseanschlussbogen Art.-Nr. 3048845010, benötigtes Zubehör: Art.-Nr. 3008031000</p> <p>chrom</p>	<p><i>flush-mounted single-lever mixer tap for shower, external part with functional unit, with ceramic cartridge with hot-water safety device, with lever, with cap, with rosette, concealed Attachment, flow rate class DC, certified in keeping with German standard PA-IX 18967/IDC / DVGW, Intrinsically safe with shower connection bend, art. no. 3048845010 accessories required: art. no. 3008031000</i></p> <p><i>chrome</i></p>	<p><b>214,00 €</b></p>
<p><b>3008031000</b></p>	<p>sam flexbox für EHM + THM Unterputz-Einheitskörper DN 20, siehe unter Armaturenzubehör Seite 292</p>	<p><i>sam flexbox for single lever mixer and thermostat flush-mounted standard unit 20, see tapware accessories page 292</i></p>	<p><b>122,20 €</b></p>

Einhebelmischbatterie für Dusche | *single lever shower mixer*



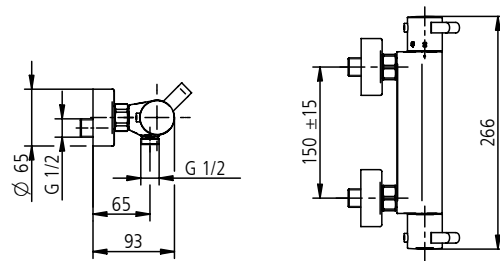
<p><b>3048131010</b></p>	<p>Einhebelmischbatterie für Dusche, DN 15 Fertigmontageset, mit Hebel, Hülse, Brauseanschlusswinkel, Rosette, eigensicher gegen Rückfließen, Bedienung rechts, Durchflussklasse S, benötigtes Zubehör: Art.-Nr. 3008185000</p> <p>chrom</p>	<p><i>single lever mixer for shower, 1/2 finish set, with handle, sleeve, wall elbow, rosette, backflow prevention cartridge on the right-hand side, flow rate class S, accessories required: art. no. 3008185000</i></p> <p><i>chrome</i></p>	<p><b>221,00 €</b></p>
<p><b>3008185000</b></p>	<p>Wandeinbaubox WT/DU, DN 15 für Einhebelmischbatterie, Rechtsbedienung, siehe unter Armaturenzubehör Seite 294</p>	<p><i>concealed parts, 1/2" for single lever mixer basin/shower, cartridge on the right-hand side, see tapware accessories page 294</i></p>	<p><b>151,10 €</b></p>

Thermostat-Wannen-Brausebatterie | *thermostatic shower/bath mixer*



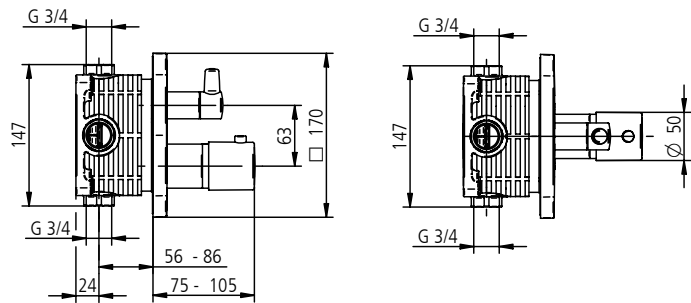
<p><b>3048167010</b></p>	<p>Thermostat-Wannen-Brausebatterie, DN 15 für Wandmontage mit Thermostat-Kartusche, mit Sicherheits-Temperaturwählgriff, Sperre bei 38°C, mit Keramik-Innenoberteil, mit Mengengriff, individuelle Sparfunktion einstellbar, mit verdeckten S-Anschlüssen, mit Schmutzfangsieben, mit autom. Umstellung: Brause-Wanne, eigensicher gegen Rückfließen, Durchflussklasse B/S</p> <p>chrom</p>	<p><i>thermostatic shower/bath mixer, 1/2" wall mounted, temperature control handle with thermostat cartridge, with safety temperature stop, preset at 38°C, flow control handle with ceramic headparts, with water saving technology, with concealed 's' connection, with dirt prevention filter, automatic diverter, backflow prevention, flow rate class B/S</i></p> <p>chrome</p>	<p><b>427,00 €</b></p>

Thermostat-Duschbatterie | *thermostatic shower mixer*



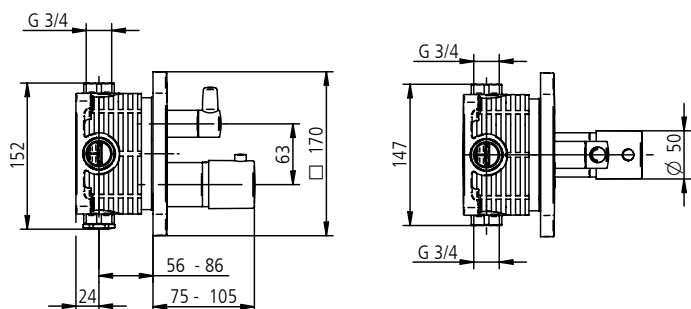
<p><b>3048162010</b></p>	<p>Thermostat-Duschbatterie, DN 15 für Wandmontage mit Thermostat-Kartusche, mit Sicherheits-Temperaturwählgriff, Sperre bei 38°C, mit Keramik-Innenoberteil, mit Mengengriff, individuelle Sparfunktion einstellbar, mit verdeckten S-Anschlüssen, mit Schmutzfangsieben, eigensicher gegen Rückfließen, Durchflussklasse B</p> <p>chrom</p>	<p><i>thermostatic shower mixer, 1/2" wall mounted, temperature control handle with thermostat cartridge, with safety temperature stop, preset at 38°C, flow control handle with ceramic headparts, with water saving technology, with concealed 's' connection, with dirt prevention filter, backflow prevention, flow rate class B</i></p> <p>chrome</p>	<p><b>318,00 €</b></p>

**Unterputz Thermostat-Wannen-Brausebatterie | flush-mounted thermostatic shower/bath mixer**



<p><b>3898034010</b></p>	<p>Thermostatmischbatterie für Wanne-Brause, Fertigmontageset mit Funktionseinheit, mit Keramik-Absperrventil und Umstellung als Drehventil, Heißwassersperre bei 38°C, mit Rosette, verdeckte Befestigung, P-IX 18444/IICC, Durchflussklasse B, eigensicher gegen Rückfließen, benötigtes Zubehör: Art.-Nr. 3008031000</p> <p>chrom</p>	<p><i>thermostat shower mixer tap for bath/shower, external part with functional unit, with ceramic stop valve and switchover as rotary valve Hot water safety blockage at 38°C, with rosette, concealed attachment, certified in keeping with German standard P-IX 18444/IICC, flow rate class B intrinsically safe against backflow, accessories required: art. no. 3008031000</i></p> <p><i>chrome</i></p>	<p><b>641,00 €</b></p>
<p><b>3008031000</b></p>	<p>sam flexbox für EHM + THM Unterputz-Einheitskörper DN 20, siehe unter Armaturenzubehör Seite 292</p>	<p><i>sam flexbox for single lever mixer and thermostat flush-mounted standard unit 20, see tapware accessories page 292</i></p>	<p><b>122,20 €</b></p>

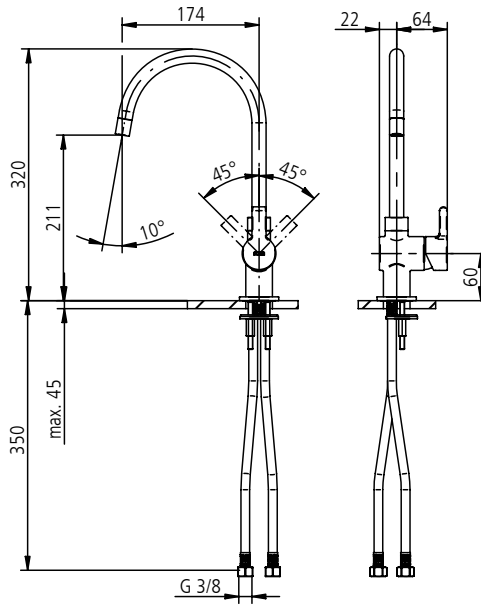
**Unterputz Thermostat-Duschbatterie | flush-mounted thermostatic shower mixer**



<p><b>3898035010</b></p>	<p>Thermostatmischbatterie für Dusche, Fertigmontageset mit Funktionseinheit, mit Keramik-Absperrventil als Drehventil, Heißwassersperre bei 38°C, mit Rosette, verdeckte Befestigung, P-IX 18444/IICC, Durchflussklasse B, eigensicher gegen Rückfließen, benötigtes Zubehör: Art.-Nr. 3008031000</p> <p>chrom</p>	<p><i>thermostat shower mixer tap for shower, external part with functional unit, with ceramic stop valve as rotary valve, hot water safety blockage at 38°C, with rosette, concealed attachment, certified in keeping with German standard P-IX 18444/IICC, flow rate class B, intrinsically safe against backflow accessories required: art. no. 3008031000</i></p> <p><i>chrome</i></p>	<p><b>547,00 €</b></p>
<p><b>3008031000</b></p>	<p>sam flexbox für EHM + THM Unterputz-Einheitskörper DN 20, siehe unter Armaturenzubehör Seite 292</p>	<p><i>sam flexbox for single lever mixer and thermostat flush-mounted standard unit 20, see tapware accessories page 292</i></p>	<p><b>122,20 €</b></p>

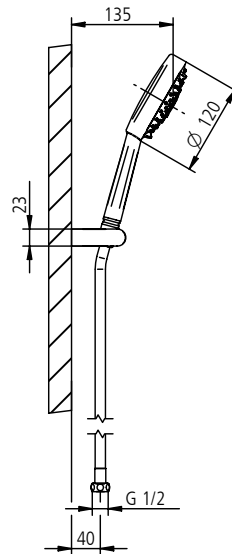


Einhebelmischbatterie für Spültisch | *single lever sink mixer*



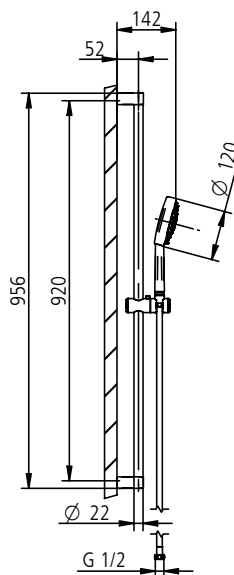
<p><b>3048212010</b></p>	<p>Einhebelmischbatterie für Spültisch, DN 15 mit schwenkbarem Auslauf (360°), mit Keramik-Kartusche, mit Flexschläuchen, Durchflussklasse A</p> <p>chrom</p>	<p><i>single lever sink mixer, 1/2 with swivel spout (360°), with ceramic cartridge, with flexible hoses, flow rate class A</i></p> <p><i>chrome</i></p>	<p><b>273,00 €</b></p>

Brausegarnitur | shower set



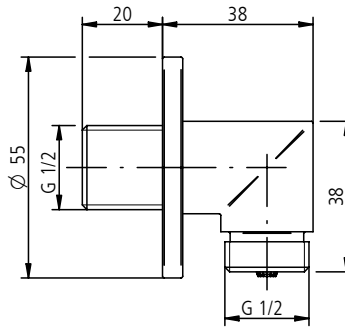
<p><b>3048418010</b></p>	<p>Brausegarnitur mit Handbrause Ø 120 mm, 5-fach verstellbar, mit Wandhalter, mit chromline Brauseschlauch 1.250 mm, Durchfluss 12 l/min chrom</p>	<p>shower set with hand shower Ø 120 mm, 5-pos. head, with wall bracket, with chromline hose 1.250 mm, flow volume 12 l/min. chrome</p>	<p><b>132,90 €</b></p>
<p><b>3998452010</b></p>	<p>Handbrause ohne Schlauch chrom</p>	<p>hand shower, without hose chrome</p>	<p><b>81,90 €</b></p>
<p><b>3957410010</b></p>	<p>Flexschlauch, chromline 1250 mm</p>	<p>shower hose, chromline 1250 mm</p>	<p><b>15,00 €</b></p>

Brausegarnitur | shower set



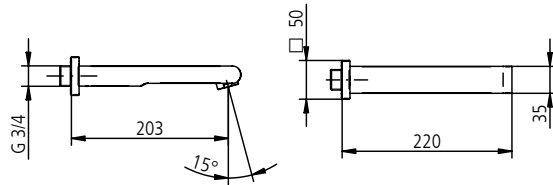
<p><b>3048434010</b></p>	<p>Brausegarnitur mit Handbrause Ø 120 mm, 5-fach verstellbar, mit Wandstange 900 mm, mit chromline Brauseschlauch 1600 mm, Durchfluss 12 l/min chrom</p>	<p>shower set with hand shower Ø 120 mm, 5-pos. head, with shower rail 900 mm, with chromline shower hose 1600 mm, flow volume 12 l/min. chrome</p>	<p><b>193,00 €</b></p>
<p><b>3998452010</b></p>	<p>Handbrause ohne Schlauch chrom</p>	<p>hand shower, without hose chrome</p>	<p><b>81,90 €</b></p>
<p><b>3957411010</b></p>	<p>Flexschlauch, chromline 1600 mm</p>	<p>shower hose, chromline 1600 mm</p>	<p><b>17,10 €</b></p>

Brauseanschlussbogen | *wall elbow*



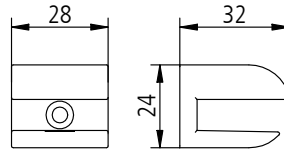
<b>3048845010</b>	Brauseanschlussbogen, DN 15 mit Rückflussverhinderer, mit Rosette  chrom	<i>wall elbow, 1/2"</i> <i>with backflow prevention, with rosette</i>  <i>chrome</i>	<b>65,40 €</b>

Wannen-Wandauslauf | *bathtub wall outlet*



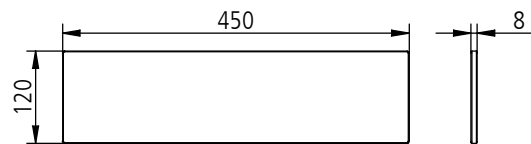
<b>3048813010</b>	Wannen-Wandauslauf, DN 20 Ausladung 203 mm, mit Luftsprudler, kalkabweisend, mit Rosette  chrom	<i>bathtub wall outlet, 3/4"</i> <i>projection 203 mm, with aerator,</i> <i>lime-repellent, with rosette</i>  <i>chrome</i>	<b>146,90 €</b>

**Ablagekonsolen | wall brackets**



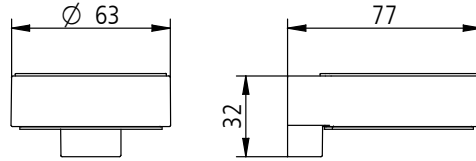
<b>0041001010</b>	Ablagekonsolen (1 Paar) chrom	wall brackets (1 pair) chrome	<b>56,80 €</b>

**Kristallplatte | crystal glass shelf**



<b>0041137903</b>	Kristallplatte satiniert 450 mm	crystal glass shelf satin 450 mm	<b>66,80 €</b>
<b>0041138903</b>	630 mm	630 mm	<b>75,00 €</b>

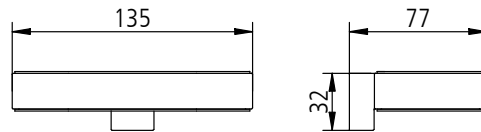
Glas-/Seifenhalter | *glass-/soap holder*



samplus

<p><b>0041200010</b></p>	<p>Glas-/Seifenhalter mit Schallschutzeinsatz, ohne Glas/Schale  chrom</p>	<p><i>glass-/soap holder with sound protection, without glass/soap dish  chrome</i></p>	<p><b>57,00 €</b></p>

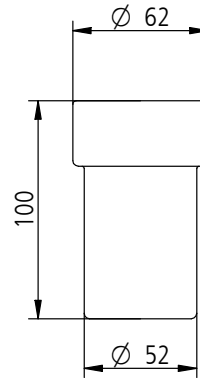
Doppelglashalter | *double glass holder*



samplus

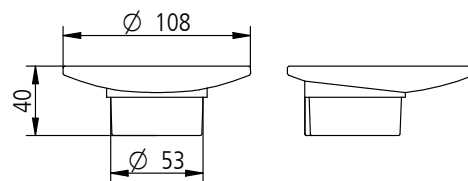
<p><b>0041205010</b></p>	<p>Doppelglashalter mit Schallschutzeinsatz, ohne Gläser  chrom</p>	<p><i>double glass holder with sound protection, without glasses  chrome</i></p>	<p><b>81,40 €</b></p>

**Kristallglas | crystal glass**



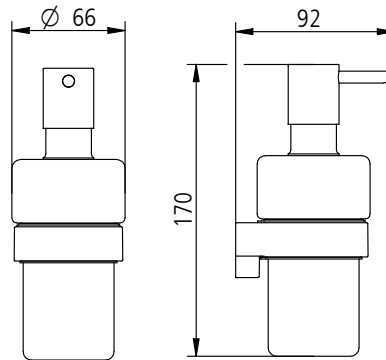
<b>0041202903</b>	Kristallglas für Halter 0041200010 und 0041205010 satiniert	crystal glass for holder 0041200010 and 0041205010 satin	<b>20,70 €</b>
<b>0041322903</b>	Acrylbecher für Halter 0041200010 und 0041205010 satiniert	acrylic tumbler for holder 0041200010 and 0041205010 satin	<b>13,20 €</b>

**Kristallseifenschale | crystal soap dish**



<b>0041812903</b>	Kristallseifenschale für Halter 0041200010 satiniert	crystal soap dish for holder 0041200010 satin	<b>29,80 €</b>
<b>0041823903</b>	Acrylseifenschale für Halter 0041200010 satiniert	acrylic soap dish for holder 0041200010 satin	<b>19,80 €</b>

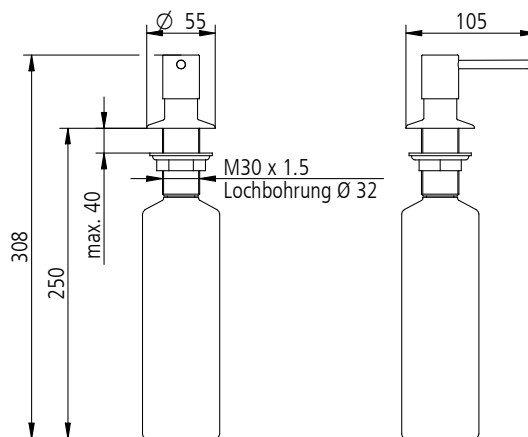
Seifenspender | soap dispenser



samplus

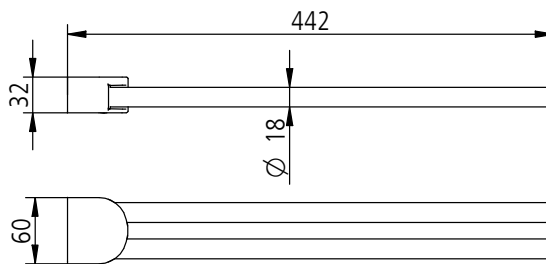
<b>0043805010</b>	Seifenspender Wandmodell mit Glasbehälter, satiniert  chrom	soap dispenser, wall model with crystal glass container, satin  chrome	<b>123,30 €</b>
<b>1993882010</b>	Ersatzbehälter	spare container	<b>50,60 €</b>
<b>1993883010</b>	Pumpe mit Pumpenkopf	pump with upper part	<b>44,50 €</b>

Seifenspender | soap dispenser



<b>0043842010</b>	Seifenspender, Tischeinbaumodell mit Acrylbehälter 500 ml  chrom	soap dispenser, built-in counter top model incl. acrylic container 500 ml  chrome	<b>98,30 €</b>
<b>0033886903</b>	Ersatzbehälter	spare container	<b>15,40 €</b>
<b>1993852010</b>	Pumpe mit Pumpenkopf	pump with upper part	<b>54,30 €</b>

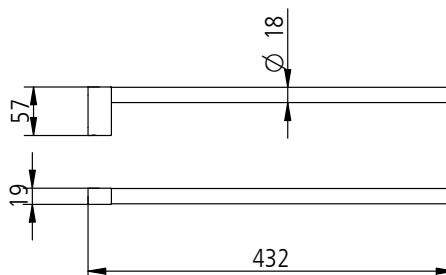
Handtuchhalter | towel holder



samplus

<b>0042020010</b>	Handtuchhalter zweiarmig, mit beweglichen Röhren  chrom 442 mm	towel holder with two arms, movable  chrome 442 mm	<b>74,80 €</b>
<b>0042024010</b>	342 mm	342 mm	<b>71,00 €</b>

Handtuchhalter | towel holder

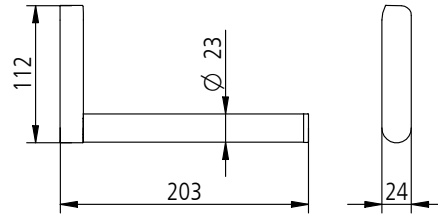


samplus

<b>0042002010</b>	Handtuchhalter einarmig  chrom 432 mm	towel holder one arm  chrome 432 mm	<b>80,60 €</b>
<b>0042030010</b>	332 mm	332 mm	<b>77,50 €</b>



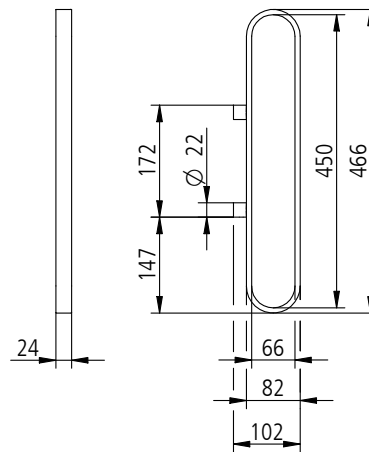
Handtuchbügel | towel holder



samplus

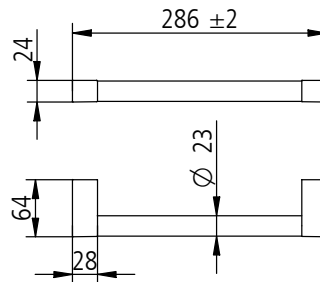
0041903010	Handtuchbügel chrom	towel holder chrome	77,90 €

Gästehandtuchhalter | towel holder



1041920010	Gästehandtuchhalter für 6 gerollte Gästehandtücher 30 x 50 cm, horizontale oder vertikale Montage möglich chrom	towel holder holds 6 guest towels (approx. 30 x 50 cm), can be mounted horizontally or vertically chrome	196,70 €

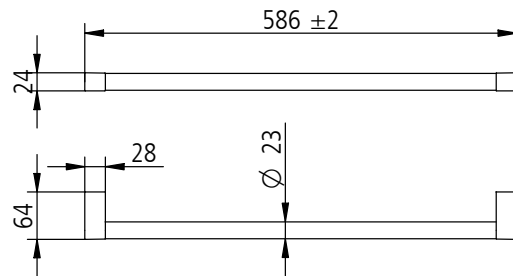
Wannengriff | bath grab bar



samplus

<b>0042101010</b>	Wannengriff chrom 300 mm	bath grab bar chrome 300 mm	<b>81,40 €</b>

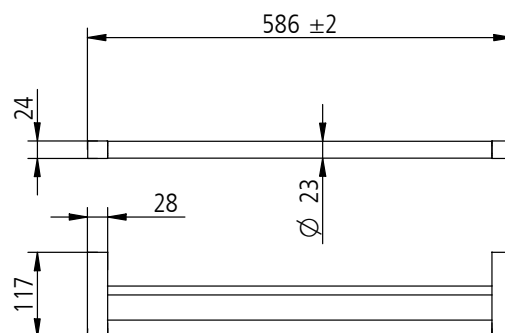
Badetuchhalter | bath towel bar



samplus

<b>0042200010</b>	Badetuchhalter chrom 600 mm	bath towel bar chrome 600 mm	<b>114,60 €</b>
<b>0042203010</b>	800 mm	800 mm	<b>127,50 €</b>
<b>0042206010</b>	1000 mm	1000 mm	<b>140,70 €</b>

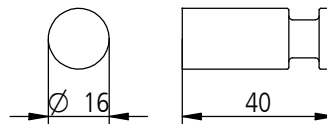
Doppelbadetuchhalter | double bath towel bar



samplus

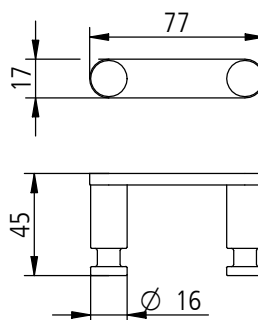
<b>0042202010</b>	Badetuchhalter doppelt chrom 600 mm	double bath towel bar chrome 600 mm	<b>152,20 €</b>
<b>0042205010</b>	800 mm	800 mm	<b>169,60 €</b>
<b>0042208010</b>	1000 mm	1000 mm	<b>187,00 €</b>

Handtuchhaken | towel hook



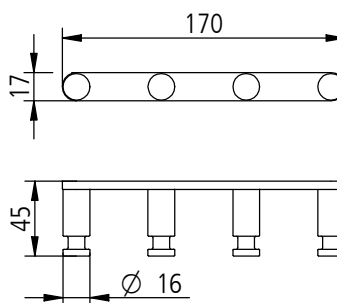
<b>0042300010</b>	Handtuchhaken chrom	towel hook chrome	<b>11,60 €</b>
-------------------	------------------------	----------------------	----------------

Hakenleiste | hook rail



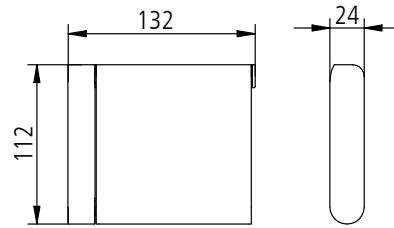
<b>0042301010</b>	Hakenleiste mit 2 Handtuchhaken chrom	hook rail with 2 towel hooks chrome	<b>37,00 €</b>
-------------------	---	---	----------------

Hakenleiste | hook rail



<b>0042302010</b>	Hakenleiste mit 4 Handtuchhaken chrom	hook rail with 4 towel hooks chrome	<b>74,00 €</b>
-------------------	---	---	----------------

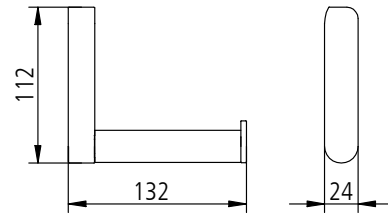
Papierhalter | *paper roll holder*



sam**plus**

<p><b>0042520010</b></p>	<p>Papierhalter mit Deckel chrom</p>	<p><i>paper roll holder with lid</i> <i>chrome</i></p>	<p><b>84,50 €</b></p>
--------------------------	--	--	-----------------------

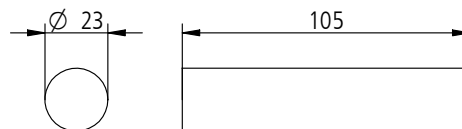
Papierhalter | *paper roll holder*



sam**plus**

<p><b>0042529010</b></p>	<p>Papierhalter ohne Deckel chrom</p>	<p><i>paper roll holder without lid</i> <i>chrome</i></p>	<p><b>76,70 €</b></p>
--------------------------	---	---	-----------------------

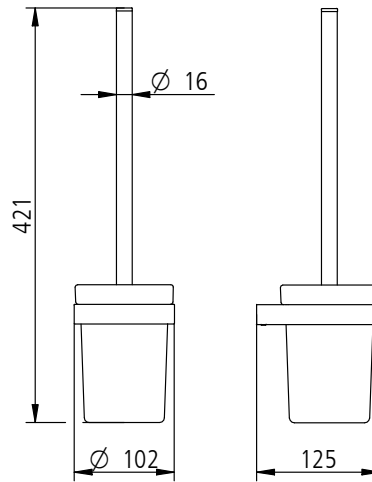
Papierhalter | *paper roll holder*



sam**plus**

<p><b>0042531010</b></p>	<p>Reservepapierhalter chrom</p>	<p><i>spare roll holder</i> <i>chrome</i></p>	<p><b>47,20 €</b></p>
--------------------------	--------------------------------------	---	-----------------------

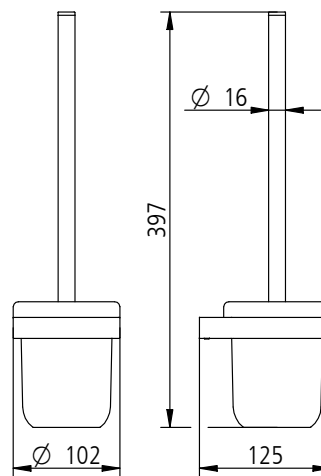
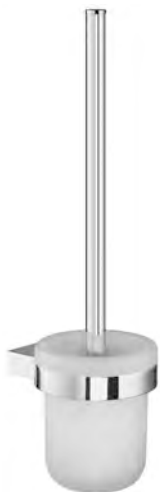
Toilettenbürstengarnitur | toilet brush set



samplus

<b>0042601010</b>	Toilettenbürstengarnitur, Wandmodell, Kristallglas satiniert, verchromter Bürstengriff mit weißem Bürstenkopf  chrom	toilet brush set, wall mounting, with crystal glass satin, chromed toilet brush with white brush head  chrome	<b>112,50 €</b>
<b>1992728903</b>	Ersatzglas, satiniert	spare glass, satin	<b>58,10 €</b>
<b>1992700010</b>	Ersatzbürste	spare brush	<b>38,80 €</b>
<b>1992709030</b>	Ersatzbürstenkopf, weiß	spare brush head, white	<b>9,80 €</b>

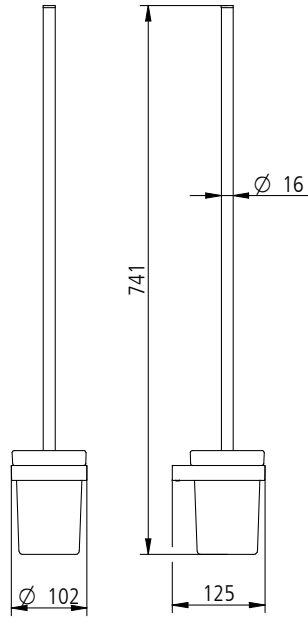
Toilettenbürstengarnitur | toilet brush set



samplus

<b>0042623010</b>	Toilettenbürstengarnitur, Wandmodell, mit Kunststoffbehälter, verchromter Bürstengriff mit weißem Bürstenkopf  chrom	toilet brush set, wall mounting, with plastic container, chromed toilet brush with white brush head  chrome	<b>93,00 €</b>
<b>1992712030</b>	Ersatzbehälter, opak	spare container, opaque	<b>15,40 €</b>
<b>1992700010</b>	Ersatzbürste	spare brush	<b>38,80 €</b>
<b>1992709030</b>	Ersatzbürstenkopf, weiß	spare brush head, white	<b>9,80 €</b>

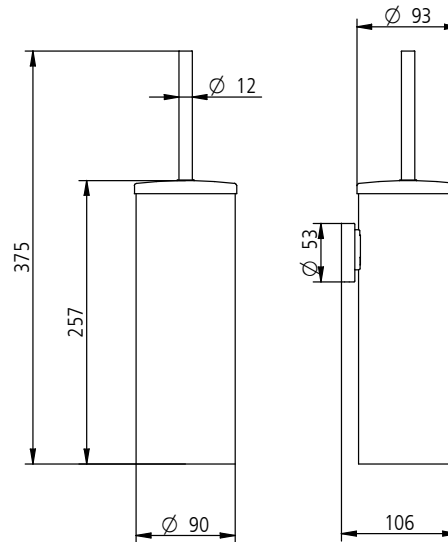
Toilettenbürstengarnitur | toilet brush set



samplus

<b>0042619010</b>	Toilettenbürstengarnitur, Wandmodell, Kristallglas satiniert, verlängerter verchromter Bürstengriff mit weißem Bürstenkopf  chrom	toilet brush set, wall mounting, with crystal glass satin, long handle, chromed toilet brush with white brush head  chrome	<b>138,30 €</b>
<b>1992728903</b>	Ersatzglas, satiniert	spare glass, satin	<b>58,10 €</b>
<b>1992705010</b>	Ersatzbürste mit langem Griff	spare brush with long handle	<b>65,70 €</b>
<b>1992709030</b>	Ersatzbürstenkopf, weiß	spare brush head, white	<b>9,80 €</b>

Toilettenbürstengarnitur | toilet brush set



samplus

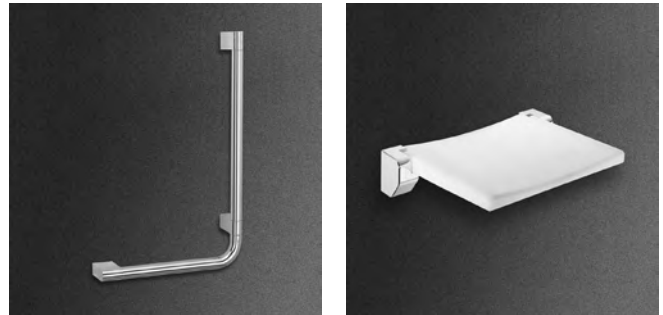
<b>0042641010</b>	Toilettenbürstengarnitur, Wandmodell, mit Metallkorpus und herausnehmbarem Kunststoffeinsatz, verchromter Bürstengriff mit Deckel und schwarzem Bürstenkopf  chrom	toilet brush set, wall mounting, with metal body and plastic insert, with chromed toilet brush with lid and black brush head  chrome	<b>103,90 €</b>
<b>1992771010</b>	Ersatzbürste mit Deckel	spare brush with lid	<b>38,80 €</b>
<b>1992772034</b>	Ersatzbürstenkopf, schwarz	spare brush head, black	<b>9,80 €</b>

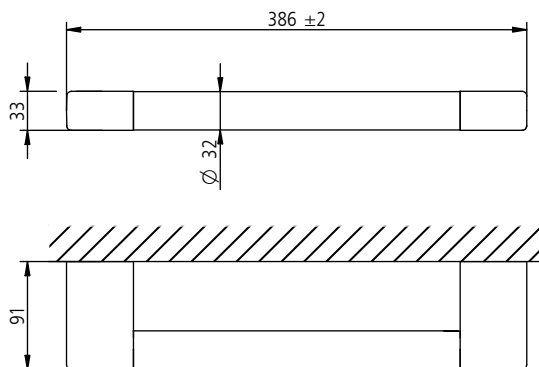




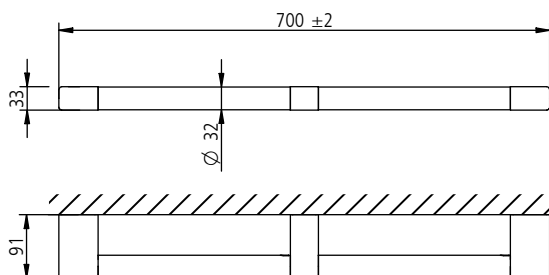
# sam freeway

Sicherer Halt, beruhigende Stabilität.  
*Safe grip, reassuring stability.*



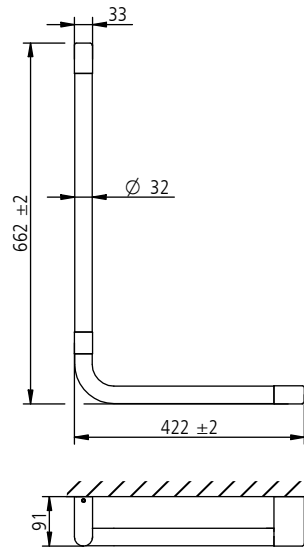
**Haltegriff | safety support bar**

**samplus**

<b>0044500010</b> Haltegriff, gerade, verchromtes Messingrohr Ø 32 mm in verchromten Druckgusskonsolen gelagert, verdeckte Wand- befestigung mit samplus Schnellmontagesystem, mit Befestigungsset Art.-Nr.1389410000, Tiefe: 91 mm, Höhe 33 mm, <b>nicht für sam freeline Einhängesitze geeignet</b>  chrom 386 mm	<i>safety support bar, straight,                  chromium-plated brass pipe, diam. 32 mm,                  in chromium-plated die-cast consoles, concealed wall                  mounting with samplus fast assembly system,                  with fastening set art. no.1389410000                  depth: 91 mm, height 33 mm,  <b>not suitable for sam freeline hanging seats</b>                   chrome                  386 mm</i>	132,30 €
<b>0044501010</b> 486 mm	486 mm	143,70 €
<b>0044502010</b> 586 mm	586 mm	155,10 €

**Haltegriff | safety support bar**

**samplus**

<b>0044510010</b> Haltegriff, gerade, verchromtes Messingrohr Ø 32 mm in verchromten Druckgusskonsolen gelagert, mittig eingesetzte Stützkonsole aus verchromtem Druckguss, verdeckte Wandbefestigung mit samplus Schnellmontagesystem, mit Befestigungsset Art.-Nr.1389410000, Tiefe: 91 mm, Höhe 33 mm, <b>für sam freeline Einhängesitze geeignet</b>  chrom 700 mm	<i>safety support bar, straight,                  chromium-plated brass pipe, diam. 32 mm, located                  in chromium-plated die-cast console, centre-placed                  support bracket made of chromium-plated die casting,                  concealed wall mounting with samplus fast assembly                  system, with fastening set art. no.1389410000                  depth: 91 mm, height 33 mm,  <b>suitable for sam freeline hanging seat</b>                   chrome                  700 mm</i>	170,80 €
<b>0044511010</b> 900 mm	900 mm	205,00 €
<b>0044512010</b> 1100 mm	1100 mm	231,00 €

Haltegriff | safety support bar



samplus

0044520010

Haltegriff, 90° Winkel  
senkrecht Rohr links, verchromtes Messingrohr  
Ø 32 mm in verchromten Druckgusskonsolen gela-  
gert, verdeckte Wandbefestigung  
mit samplus Schnellmontagesystem,  
mit Befestigungsset Art.-Nr.1389410000  
Breite: 422 mm, Tiefe: 91 mm, Höhe: 662 mm,  
**nicht für sam freeline Einhängesitze geeignet**

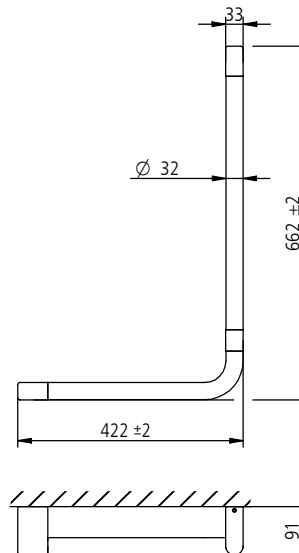
chrom

safety support bar, 90° angle  
vertical pipe, left, chromium-plated brass pipe, diam.  
32 mm located in chromium-plated  
die-cast console, concealed wall mounting  
with samplus fast assembly system,  
with fastening set art. no.1389410000  
width: 422 mm, depth: 91 mm, height 662 mm,  
**not suitable for sam freeline hanging seats**

chrome

272,00 €

Haltegriff | safety support bar



samplus

0044521010

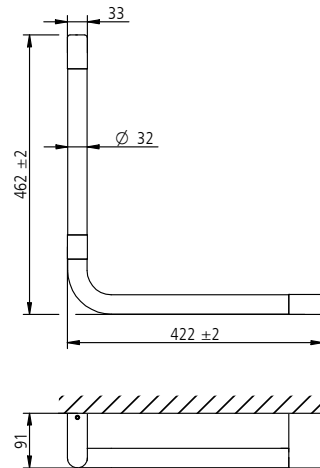
Haltegriff, 90° Winkel  
senkrecht Rohr rechts, verchromtes Messingrohr  
Ø 32 mm in verchromten Druckgusskonsolen  
gelagert, verdeckte Wandbefestigung  
mit samplus Schnellmontagesystem,  
mit Befestigungsset Art.-Nr.1389410000  
Breite: 422 mm, Tiefe: 91 mm, Höhe: 662 mm,  
**nicht für sam freeline Einhängesitze geeignet**

chrom

safety support bar, 90° angle  
vertical pipe, right, chromium-plated brass pipe, diam.  
32 mm located in chromium-plated die-cast console,  
concealed wall mounting with samplus fast assembly  
system, with fastening set art. no.1389410000  
width: 422 mm, depth: 91 mm, height: 662 mm,  
**not suitable for sam freeline hanging seats**

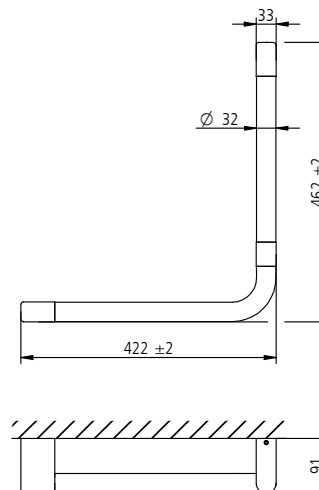
chrome

272,00 €

**Haltegriff | safety support bar**

**samplus**
**0044522010**

Haltegriff, 90° Winkel  
senkrecht Rohr links, verchromtes Messingrohr  
Ø 32 mm in verchromten Druckgusskonsolen  
gelagert, verdeckte Wandbefestigung mit samplus  
Schnellmontagesystem, mit Befestigungsset  
Art.-Nr.1389410000  
Breite: 422 mm, Tiefe: 91 mm, Höhe: 462 mm,  
**nicht für sam freeline Einhängesitze geeignet**  
chrom

*safety support bar, 90° angle  
vertical pipe, left, chromium-plated brass pipe, diam.  
32 mm located in chromium-plated die-cast console,  
concealed wall mounting with samplus fast assembly  
system, with fastening set art. no. 1389410000  
width: 422 mm, depth: 91 mm, height: 462 mm,  
**not suitable for sam freeline hanging seats**  
chrome*

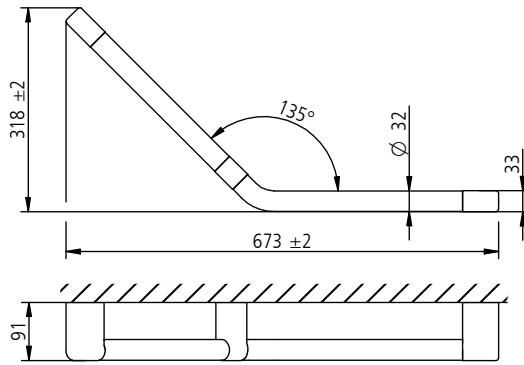
**263,00 €**
**Haltegriff | safety support bar**

**samplus**
**0044523010**

Haltegriff, 90° Winkel  
senkrecht Rohr rechts, verchromtes Messingrohr  
Ø 32 mm in verchromten Druckgusskonsolen  
gelagert, verdeckte Wandbefestigung  
mit samplus Schnellmontagesystem,  
mit Befestigungsset Art.-Nr.1389410000  
Breite: 422 mm, Tiefe: 91 mm, Höhe: 462 mm,  
**nicht für sam freeline Einhängesitze geeignet**  
chrom

*safety support bar, 90° angle  
vertical pipe, right, chromium-plated brass pipe, diam.  
32 mm located in chromium-plated die-cast console,  
concealed wall mounting with samplus fast assembly  
system, with fastening set art. no. 1389410000  
width: 422 mm, depth: 91 mm, height: 462 mm  
**not suitable for sam freeline hanging seats**  
chrome*

**263,00 €**

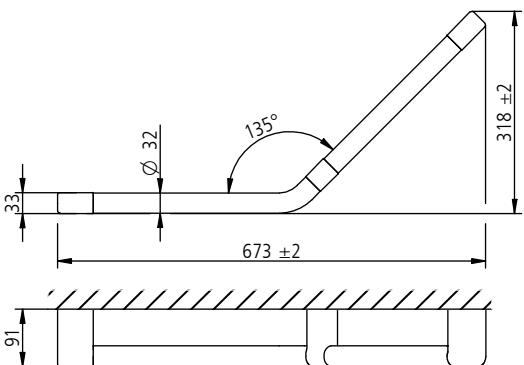
Haltegriff | safety support bar



samplus

<p><b>0044536010</b></p>	<p>Haltegriff, 135° Winkel links, verchromtes Messingrohr Ø 32 mm in verchromten Druckgusskonsolen gelagert, verdeckte Wandbefestigung mit samplus Schnellmontagesystem, mit Befestigungsset Art.-Nr.1389410000 Breite: 673 mm, Tiefe: 91 mm, Höhe: 318 mm  chrom</p>	<p>safety support bar, 135° angle left, chromium-plated brass pipe, diam. 32 mm located in chromium-plated die-cast console, concealed wall mounting with samplus fast assembly system, with fastening set art. no.1389410000 Width: 673 mm, depth: 91 mm, height: 318 mm  chrome</p>	<p><b>249,00 €</b></p>

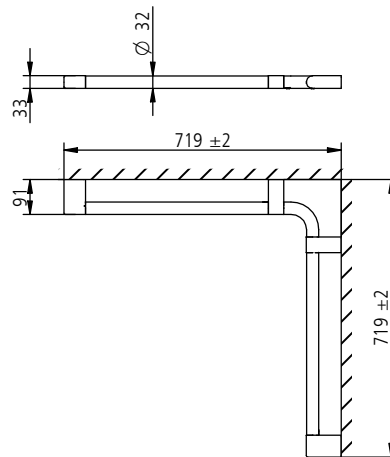
Haltegriff | safety support bar



samplus

<p><b>0044537010</b></p>	<p>Haltegriff, 135° Winkel rechts verchromtes Messingrohr Ø 32 mm in verchromten Druckgusskonsolen gelagert, verdeckte Wandbefestigung mit samplus Schnellmontagesystem, mit Befestigungsset Art.-Nr.1389410000 Breite: 673 mm, Tiefe: 91 mm, Höhe: 318 mm  chrom</p>	<p>safety support bar, 135° angle right chromium-plated brass pipe, diam. 32 mm located in chromium-plated die-cast console, concealed wall mounting with samplus fast assembly system, with fastening set art. no.1389410000 width: 673 mm, depth: 91 mm, height: 318 mm  chrome</p>	<p><b>249,00 €</b></p>

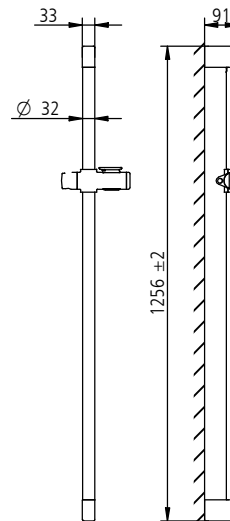
Wandhandlauf | wall-mounted handrail



samplus


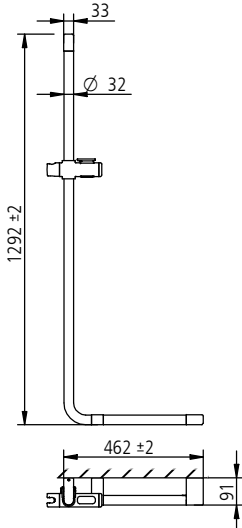


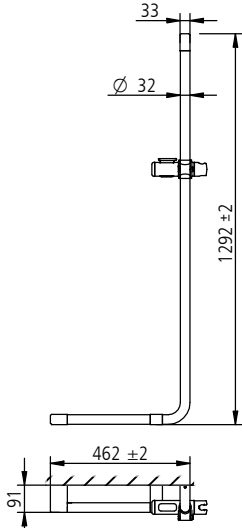

<p><b>0044550010</b></p>	<p>Wandhandlauf 90° Winkel verchromtes Messingrohr Ø 32 mm in verchromten Druckgusskonsolen gelagert, verdeckte Wandbefestigung mit samplus Schnellmontagesystem, mit Befestigungsset Art.-Nr.1389410000, Breite: 719 x 719 mm, Tiefe: 91 mm, Höhe: 33 mm, <b>für sam freeline Einhängesitze geeignet</b></p> <p>chrom</p>	<p>wall-mounted handrail 90° angle chromium-plated brass pipe, Ø 32 mm located in chromium-plated die-cast console, concealed wall mounting with samplus fast assembly system, with fastening set art. no. 1389410000, width: 719 x 719 mm, depth: 91 mm, height: 33 mm, <b>suitable for sam freeline hanging seat</b></p> <p>chrome</p>	<p><b>351,00 €</b></p>

Brausestange | shower rail

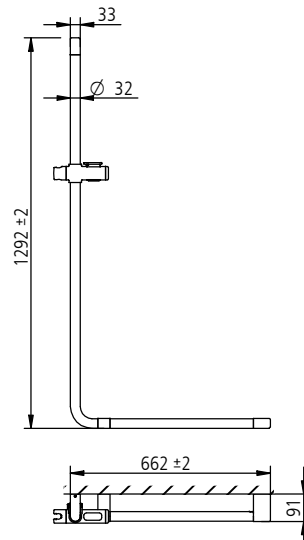


samplus

<p><b>0044560010</b></p>	<p>Brausestange verchromtes Messingrohr Ø 32 mm in verchromten Druckgusskonsolen gelagert, verdeckte Wandbefestigung mit samplus Schnellmontagesystem, mit Befestigungsset Art.-Nr.1389410000, Duschgleitschieber mit konischer Aufnahme für handelsübliche Handbrausen (Lieferung ohne Handbrause), Breite: 33 mm, Tiefe: 91 mm, Höhe: 1256 mm</p> <p>chrom</p>	<p>shower rail chromium-plated brass pipe, diam. 32 mm located in chromium-plated die-cast console, concealed wall mounting with samplus fast assembly system, with fastening set art. no. 1389410000 shower slider with conical holder for commercially available hand showers (delivery without hand shower), width: 33 mm, depth: 91 mm, height: 1256 mm</p> <p>chrome</p>	<p><b>270,00 €</b></p>

Winkelgriff   angle grip				
				
<p><b>0044562010</b></p>	<p>Winkelgriff 90° Winkel mit Brausestange links, verchromtes Messingrohr Ø 32 mm in verchromten Druckgusskonsolen gelagert, verdeckte Wandbefestigung mit samplus Schnellmontagesystem, mit Befestigungsset Art.-Nr.1389410000, Duschgleitschieber mit konischer Aufnahme für handelsübliche Handbrausen (Lieferung ohne Handbrause), Breite: 462 mm, Tiefe: 91 mm, Höhe: 1292 mm, <b>nicht für sam freeline Einhängesitze geeignet</b></p> <p>chrom</p>	<p><i>angle grip 90° angle with shower rail left, chromium-plated brass pipe, Ø 32 mm located in chromium-plated die-cast console, concealed wall mounting with samplus fast assembly system, with fastening set art. no. 1389410000, shower slider with conical holder for commercially available hand showers (delivery without hand shower) width: 462 mm, depth: 91 mm, height: 1292 mm, <b>not suitable for sam freeline hanging seats</b></i></p> <p>chrome</p>	<p><b>443,00 €</b></p>	
Winkelgriff   angle grip				
				
<p><b>0044563010</b></p>	<p>Winkelgriff 90° Winkel mit Brausestange rechts, verchromtes Messingrohr Ø 32 mm in verchromten Druckgusskonsolen gelagert, verdeckte Wandbefestigung mit samplus Schnellmontagesystem, mit Befestigungsset Art.-Nr.1389410000, Duschgleitschieber mit konischer Aufnahme für handelsübliche Handbrausen (Lieferung ohne Handbrause), Breite: 462 mm, Tiefe: 91 mm, Höhe: 1292 mm, <b>nicht für sam freeline Einhängesitze geeignet</b></p> <p>chrom</p>	<p><i>angle grip 90° angle with shower rail right, chromium-plated brass pipe, Ø 32 mm located in chromium-plated die-cast console, concealed wall mounting with samplus fast assembly system, with fastening set art. no. 1389410000, shower slider with conical holder for commercially available hand showers (delivery without hand shower) width: 462 mm, depth: 91 mm, height: 1292 mm, <b>not suitable for sam freeline hanging seats</b></i></p> <p>chrome</p>	<p><b>443,00 €</b></p>	

Winkelgriff | angle grip



0044564010

Winkelgriff 90° Winkel mit Brausestange links, verchromtes Messingrohr Ø 32 mm in verchromten Druckgusskonsolen gelagert, verdeckte Wandbefestigung mit samplus Schnellmontagesystem, mit Befestigungsset Art.-Nr.1389410000, Duschgleitschieber mit konischer Aufnahme für handelsübliche Handbrausen (Lieferung ohne Handbrause), Breite: 662 mm, Tiefe: 91 mm, Höhe: 1292 mm, **für sam freeline Einhängesitze geeignet**

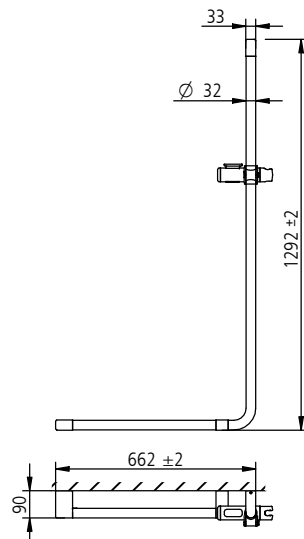
chrom

angle grip 90° angle with shower rail left, chromium-plated brass pipe, Ø 32 mm located in chromium-plated die-cast console, concealed wall mounting with samplus fast assembly system, with fastening set art. no. 1389410000, shower slider with conical holder for commercially available hand showers (delivery without hand shower) width: 662 mm, depth: 91 mm, height: 1292 mm, **suitable for sam freeline hanging seats**

chrome

469,00 €

Winkelgriff | angle grip



0044565010

Winkelgriff 90° Winkel mit Brausestange rechts, verchromtes Messingrohr Ø 32 mm in verchromten Druckgusskonsolen gelagert, verdeckte Wandbefestigung mit samplus Schnellmontagesystem, mit Befestigungsset Art.-Nr.1389410000, Duschgleitschieber mit konischer Aufnahme für handelsübliche Handbrausen (Lieferung ohne Handbrause), Breite: 662 mm, Tiefe: 91 mm, Höhe: 1292 mm, **für sam freeline Einhängesitze geeignet**


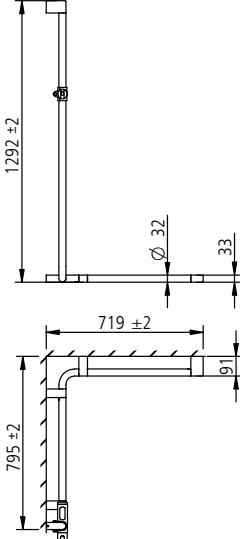


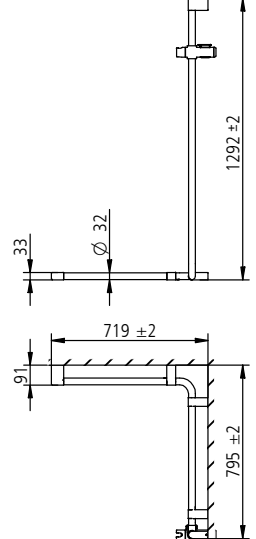

chrom

angle grip 90° angle with shower rail right, chromium-plated brass pipe, Ø 32 mm located in chromium-plated die-cast console, concealed wall mounting with samplus fast assembly system, with fastening set art. no. 1389410000, shower slider with conical holder for commercially available hand showers (delivery without hand shower) width: 662 mm, depth: 91 mm, height: 1292 mm, **suitable for sam freeline hanging seats**

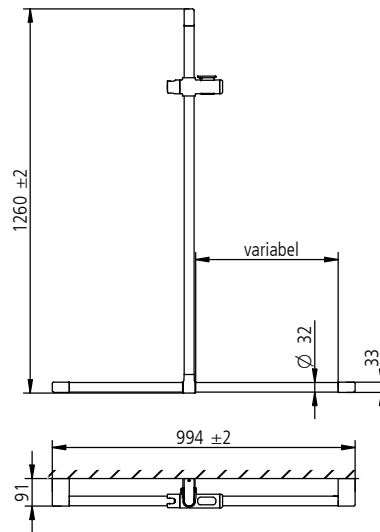
chrome

469,00 €



Duschhandlauf   shower handrail				
				 <b>samplus</b>
<b>0044568010</b>	Duschhandlauf 90° Winkel mit Brausestange links, verchromtes Messingrohr Ø 32 mm in verchromten Druckgusskonsolen gelagert, verdeckte Wandbefestigung mit samplus Schnellmontagesystem, mit Befestigungsset Art.-Nr.1389410000, Duschgleitschieber mit konischer Aufnahme für handelsübliche Handbrausen (Lieferung ohne Handbrause), Breite: 719 x 795 mm, Tiefe: 91 mm, Höhe: 1292 mm, <b>für sam freeline Einhängesitze geeignet</b>  chrom	shower handrail 90° angle with shower rail left, chromium-plated brass pipe, Ø 32 mm located in chromium-plated die-cast console, concealed wall mounting with samplus fast assembly system, with fastening set art. no. 1389410000, shower slider with conical holder for commercially available hand showers (delivery without hand shower) width: 719 x 795 mm, depth: 91 mm, height: 1292 mm <b>suitable for sam freeline hanging seat</b>  chrome	<b>654,00 €</b>	
Duschhandlauf   shower handrail				
				 <b>samplus</b>
<b>0044569010</b>	Duschhandlauf 90° Winkel mit Brausestange rechts, verchromtes Messingrohr Ø 32 mm in verchromten Druckgusskonsolen gelagert, verdeckte Wandbefestigung mit samplus Schnellmontagesystem, mit Befestigungsset Art.-Nr.1389410000, Duschgleitschieber mit konischer Aufnahme für handelsübliche Handbrausen (Lieferung ohne Handbrause), Breite: 719 x 795 mm, Tiefe: 91 mm, Höhe: 1292 mm, <b>für sam freeline Einhängesitze geeignet</b>  chrom	shower handrail 90° angle with shower rail right, chromium-plated brass pipe, Ø 32 mm located in chromium-plated die-cast console, concealed wall mounting with samplus fast assembly system, with fastening set art. no. 1389410000, shower slider with conical holder for commercially available hand showers (delivery without hand shower) width: 719 x 795 mm, depth: 91 mm, height: 1292 mm <b>suitable for sam freeline hanging seat</b>  chrome	<b>654,00 €</b>	

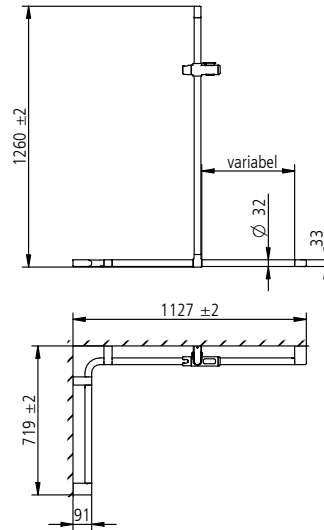
Duschhandlauf | shower handrail



samplus

<p><b>0044576010</b></p>	<p>Duschhandlauf, T-Form mit variabler Brausestange, verchromtes Messingrohr Ø 32 mm in verchromten Druckgusskonsolen gelagert, verdeckte Wandbefestigung mit samplus Schnellmontagesystem, mit Befestigungsset Art.-Nr.1389410000, Duschstange auf dem waagerechten Rohr verschiebbar, Duschgleitschieber mit konischer Aufnahme für handelsübliche Handbrausen (Lieferung ohne Handbrause), Breite: 994/698 mm, Tiefe: 91 mm, Höhe: 1260 mm, <b>für freeline Einhängesitze geeignet, wenn freie Rohrlänge &lt; 500 mm</b></p> <p>chrom</p> <p>994 mm</p>	<p><i>shower handrail, T shape with variable shower rail, chromium-plated brass pipe, Ø 32 mm located in chromium-plated die-cast console, concealed wall mounting with samplus fast assembly system, with fastening set art. no. 1389410000, shower rail on horizontal pipe, moveable shower slider with conical holder for commercially available hand showers (delivery without hand shower), width: 994 mm/ 698 mm, depth: 91 mm, height: 1260 mm, <b>suitable for sam freeline hanging seat, if free tube space is &lt; 500 mm</b></i></p> <p><i>chrome</i></p> <p><i>994 mm</i></p>	<p><b>602,00 €</b></p>
<p><b>0044577010</b></p>	<p>698 mm</p>	<p>698 mm</p>	<p><b>579,00 €</b></p>

Duschhandlauf | shower handrail



samplus

0044572010

Duschhandlauf 90° Winkel mit variabler Brausestange rechts, verchromtes Messingrohr Ø 32 mm in verchromten Druckgusskonsolen gelagert, verdeckte Wandbefestigung mit samplus Schnellmontagesystem, mit Befestigungsset Art.-Nr.1389410000, Duschstange (zur Montage) auf dem längeren Schenkel verschiebbar, Duschgleitschieber mit konischer Aufnahme für handelsübliche Handbrausen (Lieferung ohne Handbrause), Breite: 719 mm x 1127 mm, Tiefe: 91 mm, Höhe: 1260 mm, **für freeline Einhängesitze geeignet, wenn freie Rohrlänge < 500 mm**

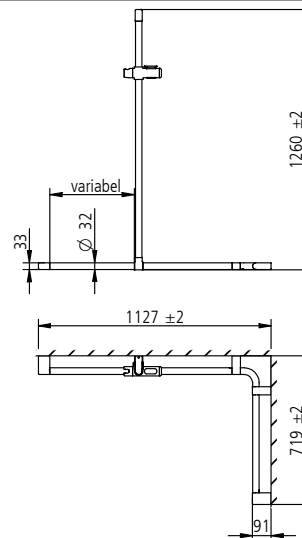
chrom

shower handrail 90° angle with variable shower rail right, chromium-plated brass pipe Ø 32 mm located in chromium-plated die-cast console, concealed wall mounting with samplus fast assembly system, with fastening set art. no. 1389410000, shower rail moveable (for installation) on a longer side, moveable shower slider with conical holder for commercially available hand showers (delivery without hand shower) width: 719 x 1127 mm, depth: 91 mm, height: 1260 mm, **suitable for sam freeline hanging seat, if free tube space is < 500 mm**

chrome

734,00 €

Duschhandlauf | shower handrail



samplus

0044573010

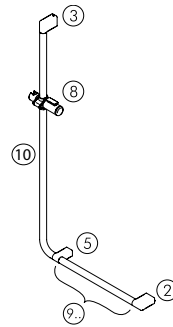
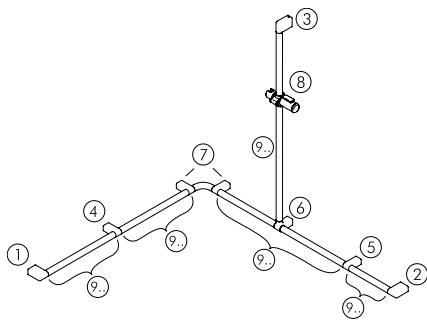
Duschhandlauf 90° Winkel mit variabler Brausestange links, verchromtes Messingrohr Ø 32 mm in verchromten Druckgusskonsolen gelagert, verdeckte Wandbefestigung mit samplus Schnellmontagesystem, mit Befestigungsset Art.-Nr.1389410000, Duschstange (zur Montage) auf dem längeren Schenkel verschiebbar, Duschgleitschieber mit konischer Aufnahme für handelsübliche Handbrausen (Lieferung ohne Handbrause), Breite: 719 x 1127 mm, Tiefe: 91 mm, Höhe: 1260 mm, **für freeline Einhängesitze geeignet, wenn freie Rohrlänge < 500 mm**

chrom

shower handrail 90° angle with variable shower rail left, chromium-plated brass pipe Ø 32 mm located in chromium-plated die-cast console, concealed wall mounting with samplus fast assembly system, with fastening set art. no. 1389410000, shower rail moveable (for installation) on a longer side, moveable shower slider with conical holder for commercially available hand showers (delivery without hand shower) width: 719 x 1127 mm, depth: 91 mm, height: 1260 mm, **suitable for sam freeline hanging seat, if free tube space is < 500 mm**

chrome

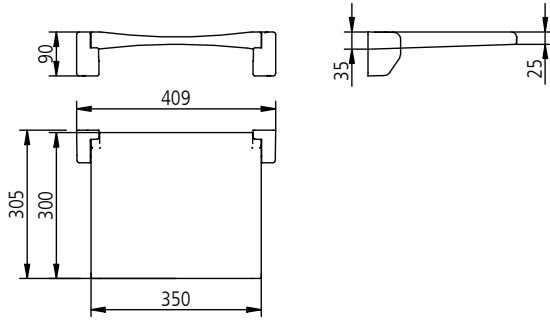
734,00 €

**Baukasten | construction kit**


samplus

Pos.		Baukasten für Relingsystem und Duschhandlauf, verchromte Messingrohre Ø 32 mm in verchromten Druckgusskonsolen gelagert, verdeckte Wandbefestigungen mit samplus Schnellmontagesystem, mit Befestigungsset Art.-Nr.1389410000	construction kit for rail system and shower rails, chrome plated brass tube Ø 32 mm fitted in chrome plated die casted brackets, concealed fixing with samplus quick mounting system, incl. with fastening set art. no. 1389410000					
1	0045500010	Endkonsole links 56 mm chrom	bracket left end	56 mm	chrome		51,60 €	
1.1	0045503010	Endkonsole links für gebogene Rohre 56 mm chrom	bracket left end for curved tubes	56 mm	chrome		51,60 €	
2	0045501010	Endkonsole rechts 56 mm chrom	bracket right end	56 mm	chrome		51,60 €	
2.1	0045504010	Endkonsole rechts für gebogene Rohre 56 mm chrom	bracket right end for curved tubes	56 mm	chrome		51,60 €	
3	0045502010	Abschlusskonsole oben 56 mm chrom	bracket top end	56 mm	chrome		51,60 €	
4	0045510010	Zwischenkonsole links 40 mm chrom	center bracket left side	40 mm	chrome		51,60 €	
5	1385511010	Zwischenkonsole rechts 40 mm chrom	center bracket right side	40 mm	chrome		51,60 €	
5.1	1385513010	Zwischenkonsole für gebogene Rohre, links,rechts 40 mm chrom	center bracket for curved tubes left side, right side	40 mm	chrome		51,60 €	
6	1385512010	Aufsteckkonsole mit Adapter für senkrechte Rohre 40 mm *1 chrom	plug on bracket with adaptor for vertical tubes	40 mm *1	chrome		172,30 €	
7	1385515010	Eckwinkel inkl. 2 Konsolen 190 mm *2 chrom	corner angle incl. 2 brackets	190 mm *2	chrome		172,30 €	
8	1389501010	Duschgleitschieber chrom	slide for hand shower		chrome		72,30 €	
9		<b>Auswahl Rohre</b>	<b>selection tubes</b>					
9.1	1385520010	Rohr 274 mm chrom	tube	274 mm	chrome		35,80 €	
9.2	1385530010	Rohr 374 mm chrom	tube	374 mm	chrome		49,10 €	
9.3	1385540010	Rohr 474 mm chrom	tube	474 mm	chrome		62,10 €	
9.4	1385550010	Rohr 586 mm chrom	tube	586 mm	chrome		76,70 €	
9.5	1385580010	Rohr 882 mm chrom	tube	882 mm	chrome		115,40 €	
9.6	1385590010	Rohr 1144 mm chrom	tube	1144 mm	chrome		150,10 €	
9.7	1385599010	Rohr, Sondermaß 60 mm - 1144 mm chrom	tube special size	60 mm - 1144 mm	chrome		auf Anfrage	
10		<b>Auswahl Rohr mit Winkel</b>	<b>selection tubes with angle</b>					
10.1	1385563010	Rohr Endstück gebogen kurz 365 mm chrom	tube end piece bent short	365 mm	chrome		98,30 €	
10.2	1385569010	Rohr Endstück gebogen lang 1235 mm chrom	tube end piece bent long	1235 mm	chrome		225,00 €	
		<b>Hinweis:</b> Eignung für freeline Einhängesitze muss einzeln geprüft werden. Maximale Rohrlänge zwischen zwei Befestigungskonsolen muss kleiner als 500 mm sein. Bitte bei Bestellung angeben und Skizze mit-senden, da Artikel vormontiert geliefert wird. Planungsdatei für Excel kann bei sam angefordert werden unter: office@sam.de.	<b>Attention:</b> Suitability for freeline suspended shower seat has to be approved on request. Maximum free tube space between two mounting consoles must be less than 500 mm. Please indicate on order. Please attach a sketch to the order, because articles are delivered pre-assembled. Planning data file available on request at: office@sam.de					

**Klappsitz | *folding shower seat***



<p><b>0043120010</b></p>	<p>Klappsitz Metallgusskonsolen verchromt, Thermoplast Sitzfläche aus PP (PP= Polypropylen), nicht rostende Schrauben und Dübel für festes Mauerwerk (Art.-Nr.: 1389400000), belastbar bis 120 kg, bei abweichender Wandbeschaffenheit, entsprechendes Befestigungsset separat bestellen, siehe Seite 156 - 161</p> <p>chrom/weiß</p>	<p><i>folding shower seat</i> <i>die casted wall brackets chrome plated, seat made of Polypropylene, rust-resistant screws and dowels for brick walls included (art.-no.: 1389400000), up to a total load of 120 kg, fixing devices for different walls to be ordered separately, see pages 156 - 161</i></p> <p><i>chrome/white</i></p>	<p><b>341,00 €</b></p>

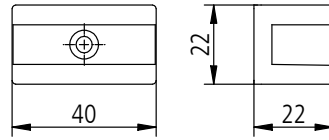


# sam freeline

Komfort ohne Kompromisse.  
*Comfort without compromise.*

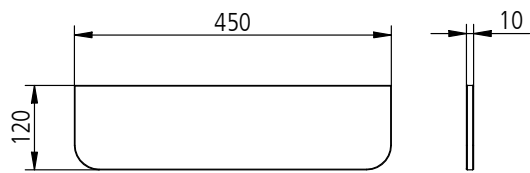


**Ablagekonsolen | wall brackets**



<b>003100010</b>	Ablagekonsolen (1 Paar) chrom	wall brackets (1 pair) chrome	<b>63,50 €</b>

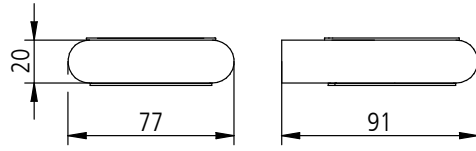
**Kristallplatte | crystal glass shelf**



<b>0031100900</b>	Kristallplatte klar 450 mm	crystal glass shelf clear 450 mm	<b>71,40 €</b>
<b>0031101900</b>	630 mm	630 mm	<b>80,40 €</b>
<b>0031102900</b>	1150 mm	1150 mm	<b>101,90 €</b>



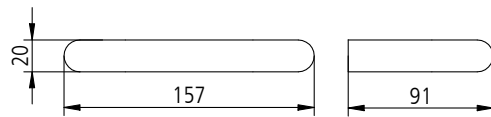
Glas-/Seifenhalter | *glass-/soap holder*



sam**plus**

<p><b>1381200010</b></p>	<p>Glas-/Seifenhalter mit Schallschutzeinsatz  chrom</p>	<p><i>glass-/soap holder with sound protection</i>  <i>chrome</i></p>	<p><b>80,10 €</b></p>

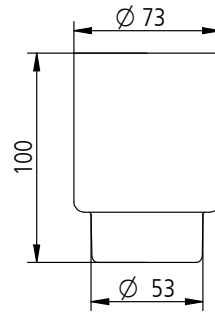
Doppelglashalter | *double glass holder*



sam**plus**

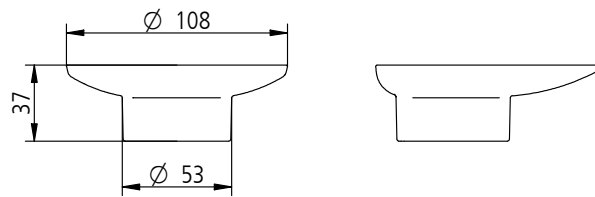
<p><b>1381205010</b></p>	<p>Doppelglashalter  chrom</p>	<p><i>double glass holder</i>  <i>chrome</i></p>	<p><b>106,00 €</b></p>

**Kristallglas | crystal glass**



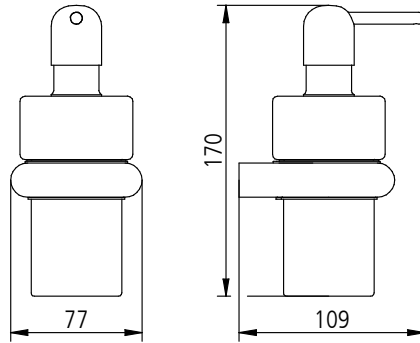
<b>1381310900</b>	Kristallglas für Halter 1381200010 und 1381205010 klar	<i>crystal glass for holder 1381200010 and 1381205010</i> <i>clear</i>	<b>19,20 €</b>
<b>1381310903</b>	satiniert	<i>satiniert</i>	<b>27,20 €</b>

**Kristallseifenschale | crystal soap dish**



<b>1381804900</b>	Kristallseifenschale für Halter 1381200010 klar	<i>crystal soap dish for holder 1381200010</i> <i>clear</i>	<b>21,70 €</b>
<b>1381804903</b>	satiniert	<i>satiniert</i>	<b>29,80 €</b>

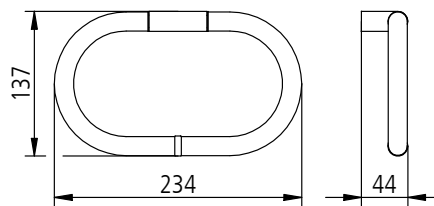
Seifenspender | *soap dispenser*



samplus

<b>1383802010</b>	Seifenspender, Wandmodell mit Glasbehälter satiniert chrom	<i>soap dispenser, wall model with crystal glass container, satin chrome</i>	<b>134,10 €</b>
<b>1993882010</b>	Ersatzbehälter	<i>spare container</i>	<b>50,60 €</b>
<b>1993899010</b>	Pumpe mit Pumpenkopf	<i>pump with upper part</i>	<b>54,20 €</b>

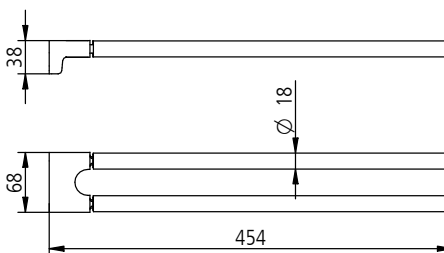
Handtuchring | *towel ring*



samplus

<b>1381901010</b>	Handtuchring oval chrom	<i>towel ring oval chrome</i>	<b>102,80 €</b>

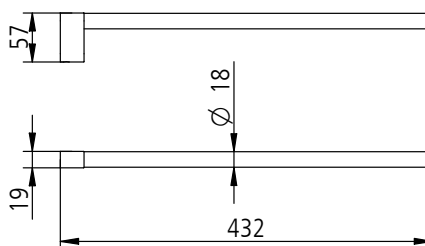
Handtuchhalter | *towel holder*



samplus

<b>1382000010</b>	Handtuchhalter 2-armig, beweglich  chrom 454 mm	<i>towel holder with two arms, movable  chrome 454 mm</i>	<b>116,20 €</b>
<b>1382004010</b>	354 mm	354 mm	<b>111,00 €</b>

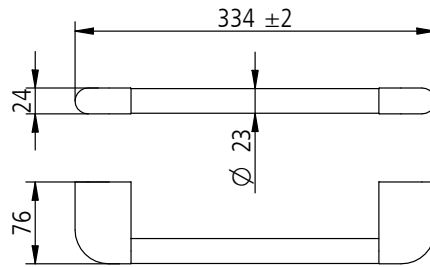
Handtuchhalter | *towel holder*



samplus

<b>1382002010</b>	Handtuchhalter einarmig, unbeweglich  chrom 432 mm	<i>towel holder single arm, rigid  chrome 432 mm</i>	<b>80,60 €</b>
<b>1382030010</b>	332 mm	332 mm	<b>77,50 €</b>

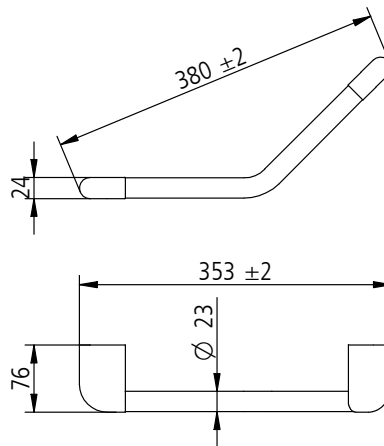
Wannengriff | *bath grab bar*



samplus

<p><b>1382101010</b></p>	<p>Wannengriff chrom 334 mm</p>	<p><i>bath grab bar</i> <i>chrome</i> <i>334 mm</i></p>	<p><b>96,70 €</b></p>

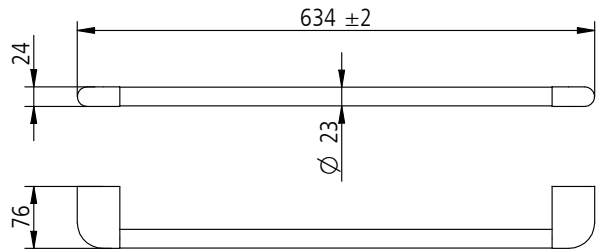
Wannengriff | *bath grab bar*



samplus

<p><b>1382113010</b></p>	<p>Wannengriff abgewinkelt, links oder rechts verwendbar, besonders stabile Ausführung chrom</p>	<p><i>bath grab bar</i> <i>angular, use left or right,</i> <i>stable fixing for support</i> <i>chrome</i></p>	<p><b>109,50 €</b></p>

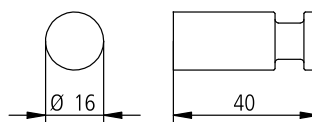
Badetuchhalter | *bath towel bar*



samplus

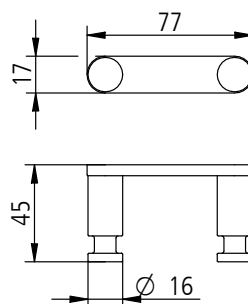
<b>1382200010</b>	Badetuchhalter chrom 634 mm	<i>bath towel bar</i> <i>chrome</i> <i>634 mm</i>	<b>137,70 €</b>
<b>1382203010</b>	834 mm	<i>834 mm</i>	<b>157,20 €</b>

Handtuchhaken | *towel hook*



<b>1382300010</b>	Handtuchhaken chrom	<i>towel hook</i> <i>chrome</i>	<b>11,70 €</b>

Hakenleiste | *hook rail*



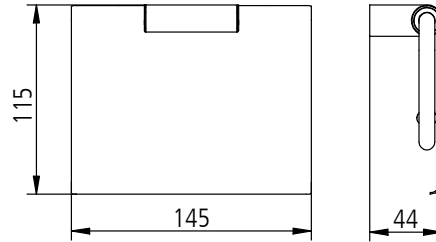
<b>1382301010</b>	Hakenleiste mit 2 Handtuchhaken chrom	<i>hook rail</i> <i>with 2 towel hooks</i> <i>chrome</i>	<b>37,60 €</b>

Bademantelhaken | *robe hook*



<b>1382400010</b>	Bademantelhaken chrom	<i>robe hook</i> <i>chrome</i>	<b>20,50 €</b>

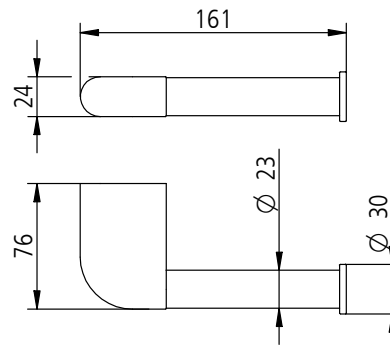
Papierhalter | *paper roll holder*



samplus

<p><b>1382520010</b></p>	<p>Papierhalter mit Deckel chrom</p>	<p><i>paper roll holder with lid</i> <i>chrome</i></p>	<p><b>115,00 €</b></p>

Papierhalter | *paper roll holder*

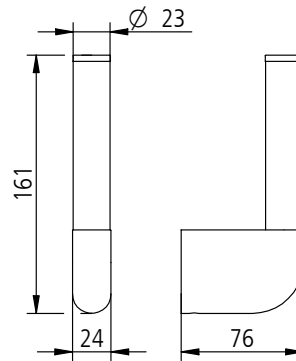


samplus

<p><b>1382529010</b></p>	<p>Papierhalter chrom</p>	<p><i>paper roll holder without lid</i> <i>chrome</i></p>	<p><b>75,00 €</b></p>



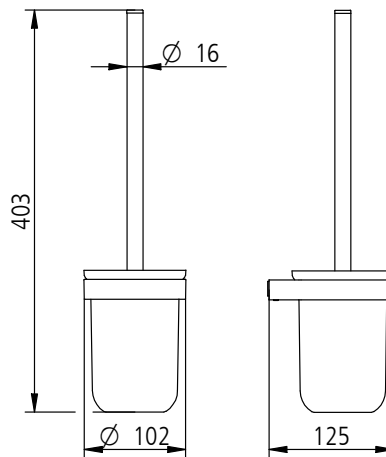
Papierhalter | *paper roll holder*



samplus

<b>1382531010</b>	Reservepapierhalter chrom	<i>spare roll holder</i> <i>chrome</i>	<b>74,20 €</b>

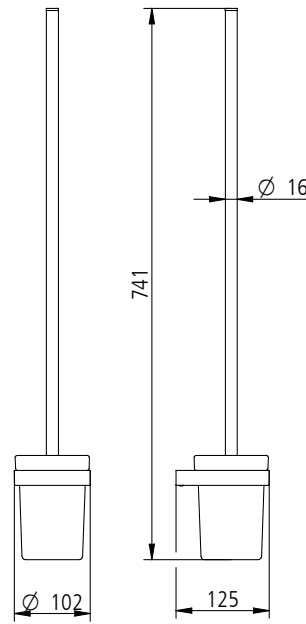
Toilettenbürstengarnitur | *toilet brush set*



samplus

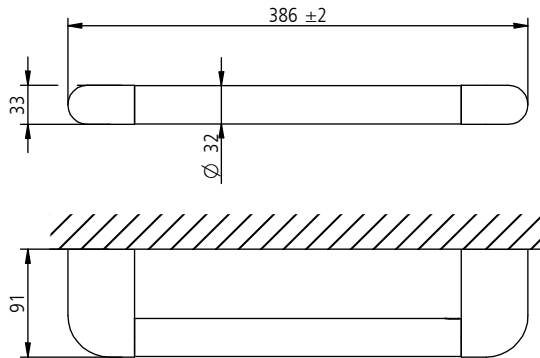
<b>1382600010</b>	Toilettenbürstengarnitur, Wandmodell, Kristallglas, satiniert, verchromter Bürstengriff mit weißem Bürstenkopf chrom	<i>toilet brush set, wall mounting,</i> <i>crystal glass satin, chromed toilet brush</i> <i>with white brush head</i> <i>chrome</i>	<b>121,10 €</b>
<b>1992710903</b>	Ersatzglas, satiniert	<i>spare glass, satin</i>	<b>68,00 €</b>
<b>1992700010</b>	Ersatzbürste	<i>spare brush</i>	<b>38,80 €</b>
<b>1992709030</b>	Ersatzbürstenkopf, weiß	<i>spare brush head, white</i>	<b>9,80 €</b>

Toilettenbürstengarnitur | *toilet brush set*

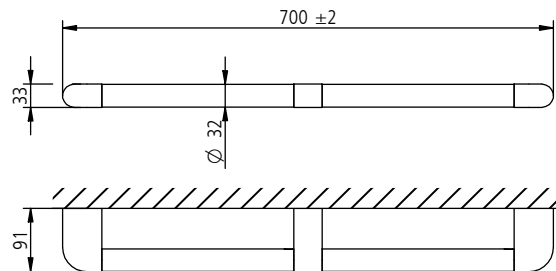


samplus

<p><b>1382619010</b></p>	<p>Toilettenbürstengarnitur, Wandmodell, Kristallglas satiniert, verlängerter verchromter Bürstengriff mit weißem Bürstenkopf</p> <p>chrom</p>	<p><i>toilet brush set, wall mounting, with crystal glass satin, long handle, chromed toilet brush with white brush head</i></p> <p><i>chrome</i></p>	<p><b>138,30 €</b></p>
<p><b>1992728903</b></p>	<p>Ersatzglas, satiniert</p>	<p><i>spare glass, satin</i></p>	<p><b>58,10 €</b></p>
<p><b>1992705010</b></p>	<p>Ersatzbürste mit langem Griff</p>	<p><i>spare brush with long handle</i></p>	<p><b>65,70 €</b></p>
<p><b>1992709030</b></p>	<p>Ersatzbürstenkopf, weiß</p>	<p><i>spare brush head, white</i></p>	<p><b>9,80 €</b></p>

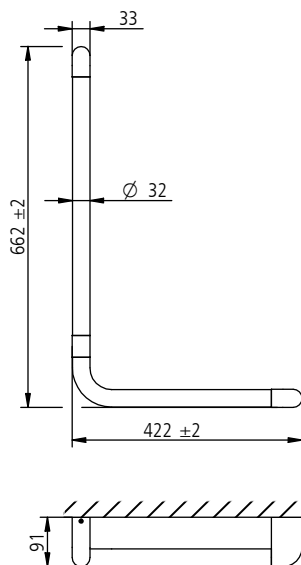
**Haltegriff | *safety support bar***

**samplus**

<b>1384500010</b> Haltegriff, gerade verchromtes Messingrohr $\varnothing$ 32 mm in verchromten Druckgusskonsolen gelagert, verdeckte Wand- befestigung mit samplus Schnellmontagesystem, mit Befestigungsset Art.-Nr.1389410000, Tiefe: 91 mm, Höhe 33 mm, <b>nicht für sam freeline Einhängesitze geeignet</b>  chrom  386 mm	<i>safety support bar, straight                  chromium-plated brass pipe, diam. 32 mm                  in chromium-plated die-cast consoles, concealed wall                  mounting with samplus fast assembly system,                  with fastening set art. no.1389410000                  depth: 91 mm, height 33 mm,                  not suitable for sam freeline hanging seats</i>  chrome  386 mm		<b>132,30 €</b>
<b>1384501010</b> 486 mm	486 mm		<b>143,70 €</b>
<b>1384502010</b> 586 mm	586 mm		<b>155,10 €</b>

**Haltegriff | *safety support bar***

**samplus**

<b>1384510010</b> Haltegriff, gerade verchromtes Messingrohr $\varnothing$ 32 mm in verchromten Druckgusskonsolen gelagert, mittig eingesetzte Stützkonsole aus verchromtem Druckguss, verdeckte Wandbefestigung mit samplus Schnellmontagesystem, mit Befestigungsset Art.-Nr.1389410000, Tiefe: 91 mm, Höhe 33 mm, <b>für sam freeline Einhängesitze geeignet</b>  chrom  700 mm	<i>safety support bar, straight                  chromium-plated brass pipe, diam. 32 mm located                  in chromium-plated die-cast console, centre-placed                  support bracket made of chromium-plated die casting,                  concealed wall mounting with samplus fast assembly                  system, with fastening set art. no.1389410000                  depth: 91 mm, height 33 mm,                  suitable for sam freeline hanging seat</i>  chrome  700 mm		<b>170,80 €</b>
<b>1384511010</b> 900 mm	900 mm		<b>205,00 €</b>
<b>1384512010</b> 1100 mm	1100 mm		<b>231,00 €</b>

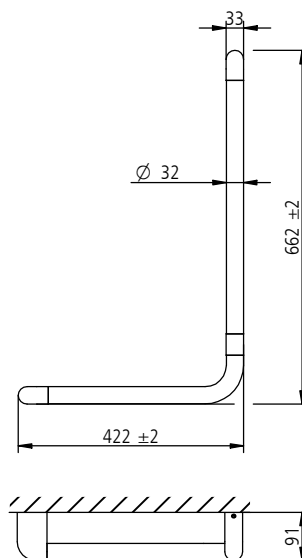
**Haltegriff | safety support bar**



samplus


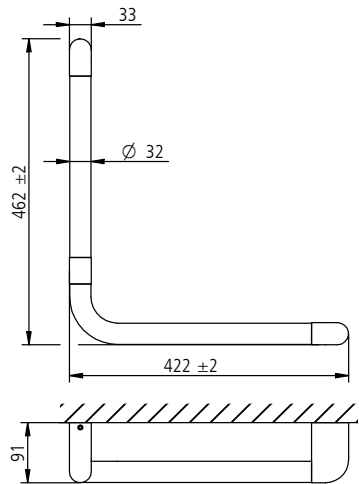


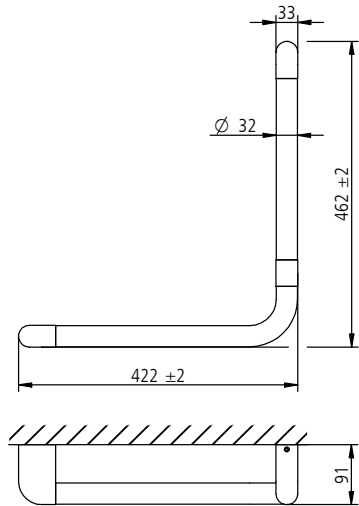

<p><b>1384520010</b></p>	<p>Haltegriff, 90° Winkel senkrechtes Rohr links, verchromtes Messingrohr Ø 32 mm in verchromten Druckgusskonsolen gelagert, verdeckte Wandbefestigung mit samplus Schnellmontagesystem, mit Befestigungsset Art.-Nr.1389410000 Breite: 422 mm, Tiefe: 91 mm, Höhe: 662 mm, <b>nicht für sam freeline Einhängesitze geeignet</b></p> <p>chrom</p>	<p><i>safety support bar, 90° angle vertical pipe, left, chromium-plated brass pipe, diam. 32 mm located in chromium-plated die-cast console, concealed wall mounting with samplus fast assembly system, with fastening set art. no.1389410000 width: 422 mm, depth: 91 mm, height 662 mm, <b>not suitable for sam freeline hanging seats</b></i></p> <p>chrome</p>	<p><b>272,00 €</b></p>
--------------------------	---	---	------------------------

**Haltegriff | safety support bar**

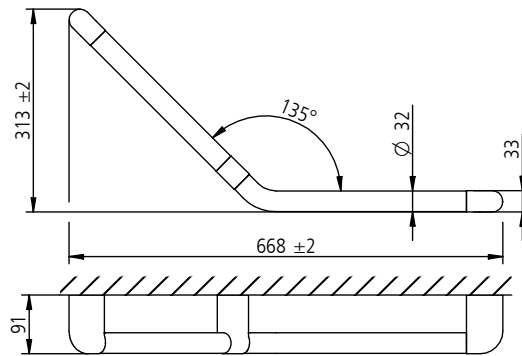


samplus

<p><b>1384521010</b></p>	<p>Haltegriff, 90° Winkel senkrechtes Rohr rechts, verchromtes Messingrohr Ø 32 mm in verchromten Druckgusskonsolen gelagert, verdeckte Wandbefestigung mit samplus Schnellmontagesystem, mit Befestigungsset Art.-Nr.1389410000 Breite: 422 mm, Tiefe: 91 mm, Höhe: 662 mm, <b>nicht für sam freeline Einhängesitze geeignet</b></p> <p>chrom</p>	<p><i>safety support bar, 90° angle vertical pipe, right, chromium-plated brass pipe, diam. 32 mm located in chromium-plated die-cast console, concealed wall mounting with samplus fast assembly system, with fastening set art. no.1389410000 width: 422 mm, depth: 91 mm, height: 662 mm, <b>not suitable for sam freeline hanging seats</b></i></p> <p>chrome</p>	<p><b>272,00 €</b></p>
--------------------------	--	---	------------------------

Haltegriff   <i>safety support bar</i>				
				 <b>samplus</b>
<b>1384522010</b>	Haltegriff, 90° Winkel senkrechtes Rohr links, verchromtes Messingrohr Ø 32 mm in verchromten Druckgusskonsolen gelagert, verdeckte Wandbefestigung mit samplus Schnellmontagesystem, mit Befestigungsset Art.-Nr. 1389410000 Breite: 422 mm, Tiefe: 91 mm, Höhe: 462 mm, <b>nicht für sam freeline Einhängesitze geeignet</b>  chrom	<i>safety support bar, 90° angle vertical pipe, left, chromium-plated brass pipe, diam. 32 mm located in chromium-plated die-cast console, concealed wall mounting with samplus fast assembly system, with fastening set art. no. 1389410000</i> <i>width: 422 mm, depth: 91 mm, height: 462 mm,</i> <b><i>not suitable for sam freeline hanging seats</i></b>  <i>chrome</i>	<b>263,00 €</b>	
Haltegriff   <i>safety support bar</i>				
				 <b>samplus</b>
<b>1384523010</b>	Haltegriff, 90° Winkel senkrechtes Rohr rechts, verchromtes Messingrohr Ø 32 mm in verchromten Druckgusskonsolen gelagert, verdeckte Wandbefestigung mit samplus Schnellmontagesystem, mit Befestigungsset Art.-Nr. 1389410000 Breite: 422 mm, Tiefe: 91 mm, Höhe: 462 mm, <b>nicht für sam freeline Einhängesitze geeignet</b>  chrom	<i>safety support bar, 90° angle vertical pipe, right, chromium-plated brass pipe, diam. 32 mm located in chromium-plated die-cast console, concealed wall mounting with samplus fast assembly system, with fastening set art. no. 1389410000</i> <i>width: 422 mm, depth: 91 mm, height: 462 mm</i> <b><i>not suitable for sam freeline hanging seats</i></b>  <i>chrome</i>	<b>263,00 €</b>	

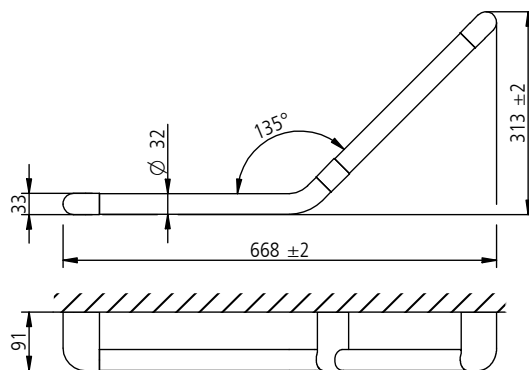
**Haltegriff | safety support bar**



samplus

<p><b>1384536010</b></p>	<p>Haltegriff, 135° Winkel links, verchromtes Messingrohr Ø 32 mm in verchromten Druckgusskonsolen gelagert, verdeckte Wandbefestigung, mit samplus Schnellmontagesystem, mit Befestigungsset Art.-Nr.1389410000 Breite: 668 mm, Tiefe: 91 mm, Höhe: 318 mm chrom</p>	<p><i>safety support bar, 135° angle left, chromium-plated brass pipe, diam. 32 mm located in chromium-plated die-cast console, concealed wall mounting with samplus fast assembly system, with fastening set art. no.1389410000 Width: 668 mm, depth: 91 mm, height: 318 mm chrome</i></p>	<p><b>249,00 €</b></p>

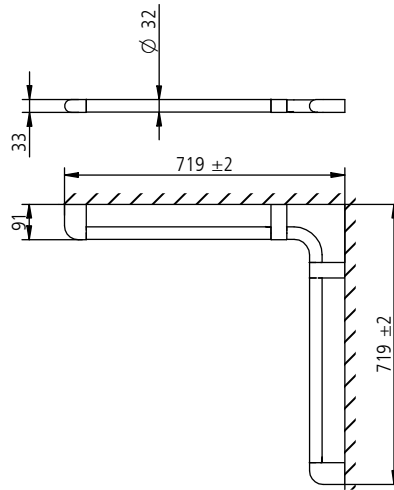
**Haltegriff | safety support bar**



samplus

<p><b>1384537010</b></p>	<p>Haltegriff, 135° Winkel rechts verchromtes Messingrohr Ø 32 mm in verchromten Druckgusskonsolen gelagert, verdeckte Wandbefestigung mit samplus Schnellmontagesystem, mit Befestigungsset Art.-Nr.1389410000 Breite: 668 mm, Tiefe: 91 mm, Höhe: 318 mm chrom</p>	<p><i>safety support bar, 135° angle right chromium-plated brass pipe, diam. 32 mm located in chromium-plated die-cast console, concealed wall mounting with samplus fast assembly system, with fastening set art. no.1389410000 width: 668 mm, depth: 91 mm, height: 318 mm chrome</i></p>	<p><b>249,00 €</b></p>

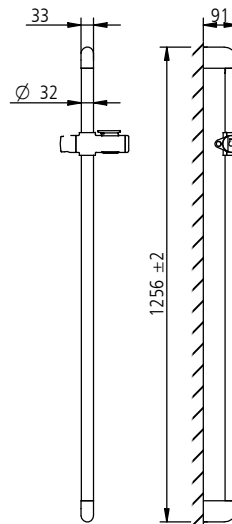
Wandhandlauf | wall-mounted handrail



samplus

<p><b>1384550010</b></p>	<p>Wandhandlauf 90° Winkel verchromtes Messingrohr Ø 32 mm in verchromten Druckgusskonsolen gelagert, verdeckte Wandbefestigung mit samplus Schnellmontagesystem, mit Befestigungsset Art.-Nr. 1389410000, Breite: 719 x 719 mm, Tiefe: 91 mm, Höhe: 33 mm, <b>für sam freeline Einhängesitze geeignet</b></p> <p>chrom</p>	<p>wall-mounted handrail 90° angle chromium-plated brass pipe, Ø 32 mm located in chromium-plated die-cast console, concealed wall mounting with samplus fast assembly system, with fastening set art. no. 1389410000, width: 719 x 719 mm, depth: 91 mm, height: 33 mm, <b>suitable for sam freeline hanging seat</b></p> <p>chrome</p>	<p><b>351,00 €</b></p>

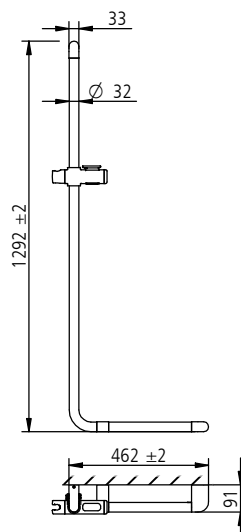
Brausestange | shower rail



samplus

<p><b>1384560010</b></p>	<p>Brausestange verchromtes Messingrohr Ø 32 mm in verchromten Druckgusskonsolen gelagert, verdeckte Wandbefestigung mit samplus Schnellmontagesystem mit Befestigungsset Art.-Nr. 1389410000, Duschgleitschieber mit konischer Aufnahme für handelsübliche Handbrausen (Lieferung ohne Handbrause), Breite: 33 mm, Tiefe: 91 mm, Höhe: 1256 mm</p> <p>chrom</p>	<p>shower rail chromium-plated brass pipe, diam. 32 mm located in chromium-plated die-cast console, concealed wall mounting with samplus fast assembly system, with fastening set art. no. 1389410000 shower slider with conical holder for commercially available hand showers (delivery without hand shower), width: 33 mm, depth: 91 mm, height: 1256 mm</p> <p>chrome</p>	<p><b>270,00 €</b></p>

**Winkelgriff | angle grip**



samplus

**1384562010**

Winkelgriff 90° Winkel mit Brausestange links, verchromtes Messingrohr Ø 32 mm in verchromten Druckgusskonsolen gelagert, verdeckte Wandbefestigung mit samplus Schnellmontagesystem, mit Befestigungsset Art.-Nr.1389410000, Duschgleitschieber mit konischer Aufnahme für handelsübliche Handbrausen (Lieferung ohne Handbrause), Breite: 462 mm, Tiefe: 91 mm, Höhe: 1292 mm, nicht für sam freeline Einhängesitze geeignet

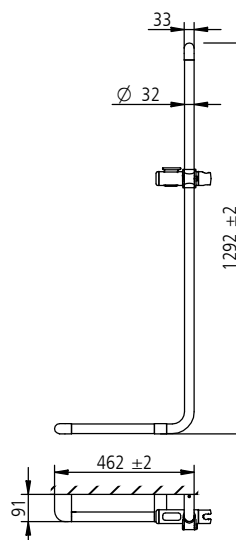
chrom

*angle grip 90° angle with shower rail left, chromium-plated brass pipe, Ø 32 mm located in chromium-plated die-cast console, concealed wall mounting with samplus fast assembly system, with fastening set art. no. 1389410000, shower slider with conical holder for commercially available hand showers (delivery without hand shower) width: 462 mm, depth: 91 mm, height: 1292 mm, not suitable for sam freeline hanging seats*

*chrome*

**443,00 €**

**Winkelgriff | angle grip**



samplus

**1384563010**

Winkelgriff 90° Winkel mit Brausestange rechts, verchromtes Messingrohr Ø 32 mm in verchromten Druckgusskonsolen gelagert, verdeckte Wandbefestigung mit samplus Schnellmontagesystem, mit Befestigungsset Art.-Nr.1389410000, Duschgleitschieber mit konischer Aufnahme für handelsübliche Handbrausen (Lieferung ohne Handbrause), Breite: 462 mm, Tiefe: 91 mm, Höhe: 1292 mm, **nicht für sam freeline Einhängesitze geeignet**


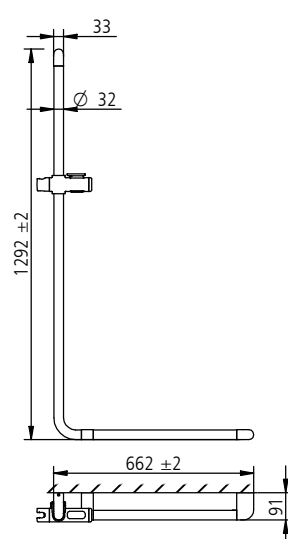


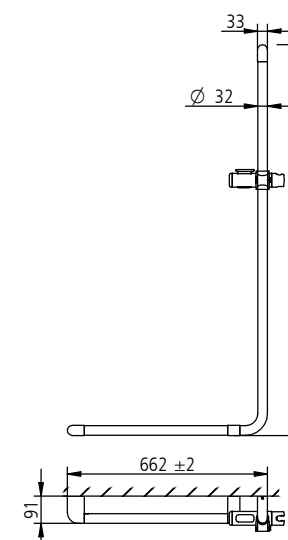

chrom

*angle grip 90° angle with shower rail right, chromium-plated brass pipe, Ø 32 mm located in chromium-plated die-cast console, concealed wall mounting with samplus fast assembly system, with fastening set art. no. 1389410000, shower slider with conical holder for commercially available hand showers (delivery without hand shower) width: 462 mm, depth: 91 mm, height: 1292 mm, **not suitable for sam freeline hanging seats***

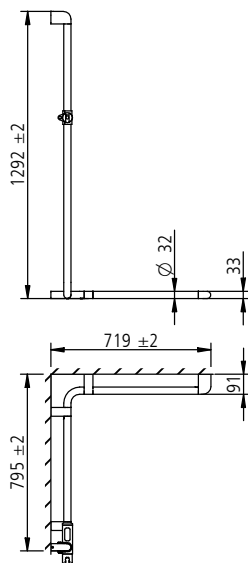
*chrome*

**443,00 €**



Winkelgriff   angle grip				
				 <b>samplus</b>
<b>1384564010</b>	Winkelgriff 90° Winkel mit Brausestange links, verchromtes Messingrohr Ø 32 mm in verchromten Druckgusskonsolen gelagert, verdeckte Wandbefestigung mit samplus Schnellmontagesystem, mit Befestigungsset Art.-Nr.1389410000, Duschgleitschieber mit konischer Aufnahme für handelsübliche Handbrausen (Lieferung ohne Handbrause), Breite: 662 mm, Tiefe: 91 mm, Höhe: 1292 mm, <b>für sam freeline Einhängesitze geeignet</b>  chrom	angle grip 90° angle with shower rail left, chromium-plated brass pipe, Ø 32 mm located in chromium-plated die-cast console, concealed wall mounting with samplus fast assembly system, with fastening set art. no. 1389410000, shower slider with conical holder for commercially available hand showers (delivery without hand shower) width: 662 mm, depth: 91 mm, height: 1292 mm, <b>suitable for sam freeline hanging seats</b>  chrome	<b>469,00 €</b>	
Winkelgriff   angle grip				
				 <b>samplus</b>
<b>1384565010</b>	Winkelgriff 90° Winkel mit Brausestange rechts, verchromtes Messingrohr Ø 32 mm in verchromten Druckgusskonsolen gelagert, verdeckte Wandbefestigung mit samplus Schnellmontagesystem, mit Befestigungsset Art.-Nr.1389410000, Duschgleitschieber mit konischer Aufnahme für handelsübliche Handbrausen (Lieferung ohne Handbrause), Breite: 662 mm, Tiefe: 91 mm, Höhe: 1292 mm, <b>für sam freeline Einhängesitze geeignet</b>  chrom	angle grip 90° angle with shower rail right, chromium-plated brass pipe, Ø 32 mm, located in chromium-plated die-cast console, concealed wall mounting, with samplus fast assembly system, with fastening set art. no. 1389410000, shower slider with conical holder for commercially available hand showers (delivery without hand shower) width: 662 mm, depth: 91 mm, height: 1292 mm, <b>suitable for sam freeline hanging seats</b>  chrome	<b>469,00 €</b>	

Duschhandlauf | *shower handrail*



samplus

**1384568010**

Duschhandlauf 90° Winkel mit Brausestange links, verchromtes Messingrohr Ø 32 mm in verchromten Druckgusskonsolen gelagert, verdeckte Wandbefestigung mit samplus Schnellmontagesystem, mit Befestigungsset Art.-Nr.1389410000, Duschgleitschieber mit konischer Aufnahme für handelsübliche Handbrausen (Lieferung ohne Handbrause), Breite: 719 x 795 mm, Tiefe: 91 mm, Höhe: 1292 mm, **für sam freeline Einhängesitze geeignet**

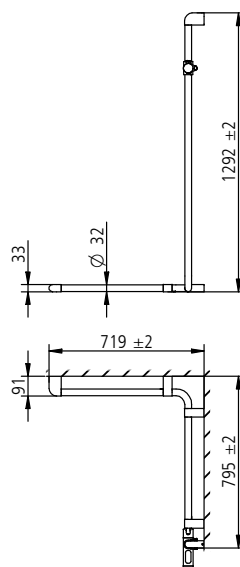
chrom

*shower handrail 90° angle with shower rail left, chromium-plated brass pipe, Ø 32 mm, located in chromium-plated die-cast console, concealed wall mounting, with samplus fast assembly system, with fastening set art. no. 1389410000, shower slider with conical holder for commercially available hand showers (delivery without hand shower) width: 719 x 795 mm, depth: 91 mm, height: 1292 mm **suitable for sam freeline hanging seat***

*chrome*

**654,00 €**

Duschhandlauf | *shower handrail*



samplus

**1384569010**

Duschhandlauf 90° Winkel mit Brausestange rechts, verchromtes Messingrohr Ø 32 mm in verchromten Druckgusskonsolen gelagert, verdeckte Wandbefestigung mit samplus Schnellmontagesystem, mit Befestigungsset Art.-Nr.1389410000, Duschgleitschieber mit konischer Aufnahme für handelsübliche Handbrausen (Lieferung ohne Handbrause), Breite: 719 x 795 mm, Tiefe: 91 mm, Höhe: 1292 mm, **für sam freeline Einhängesitze geeignet**

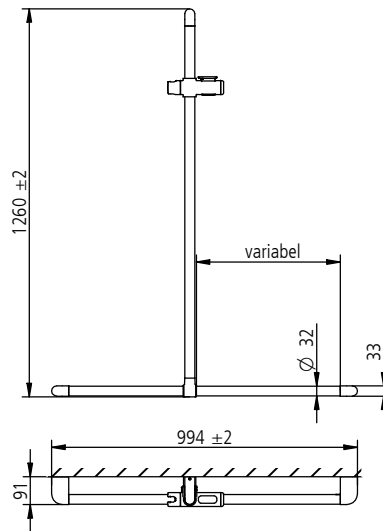
chrom

*shower handrail 90° angle with shower rail right, chromium-plated brass pipe, Ø 32 mm, located in chromium-plated die-cast console, concealed wall mounting, with samplus fast assembly system, with fastening set art. no. 1389410000, shower slider with conical holder for commercially available hand showers (delivery without hand shower) width: 719 x 795 mm, depth: 91 mm, height: 1292 mm **suitable for sam freeline hanging seat***

*chrome*

**654,00 €**

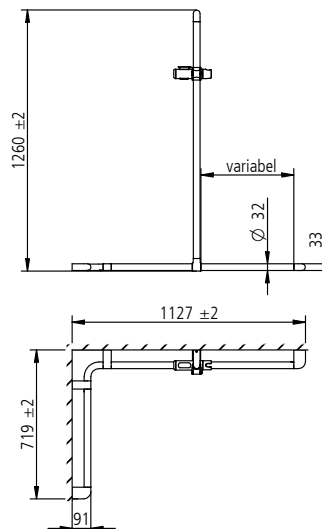
Duschhandlauf | *shower handrail*



samplus

<p><b>1384576010</b></p>	<p>Duschhandlauf, T-Form mit variabler Brausestange, verchromtes Messingrohr Ø 32 mm in verchromten Druckgusskonsolen gelagert, verdeckte Wandbefestigung mit samplus Schnellmontagesystem, mit Befestigungsset Art.-Nr.1389410000, Duschstange auf dem waagerechten Rohr verschiebbar, Duschgleitschieber mit konischer Aufnahme für handelsübliche Handbrausen (Lieferung ohne Handbrause), Breite: 994/698 mm, Tiefe: 91 mm, Höhe: 1260 mm, <b>für freeline Einhängesitze geeignet, wenn freie Rohrlänge &lt; 500 mm</b></p> <p>chrom 994 mm</p>	<p><i>shower handrail, T shape with variable shower rail, chromium-plated brass pipe, Ø 32 mm located in chromium-plated die-cast console, concealed wall mounting with samplus fast assembly system, with fastening set art. no. 1389410000, shower rail on horizontal pipe, moveable shower slider with conical holder for commercially available hand showers (delivery without hand shower), width: 994 mm/ 698 mm, depth: 91 mm, height: 1260 mm, <b>suitable for sam freeline hanging seat, if free tube space is &lt; 500 mm</b></i></p> <p><i>chrome 994 mm</i></p>	<p><b>602,00 €</b></p>
<p><b>1384577010</b></p>	<p>698 mm</p>	<p>698 mm</p>	<p><b>579,00 €</b></p>

Duschhandlauf | shower handrail



samplus

1384572010

Duschhandlauf 90° Winkel mit variabler Brausestange rechts, verchromtes Messingrohr Ø 32 mm in verchromten Druckgusskonsolen gelagert, verdeckte Wandbefestigung mit samplus Schnellmontagesystem, mit Befestigungsset Art.-Nr.1389410000, Duschstange (zur Montage) auf dem längeren Schenkel verschiebbar, Duschgleitschieber mit konischer Aufnahme für handelsübliche Handbrausen (Lieferung ohne Handbrause), Breite: 719 mm x 1127 mm, Tiefe: 91 mm, Höhe: 1260 mm, **für freeline Einhängesitze geeignet, wenn freie Rohrlänge < 500 mm**

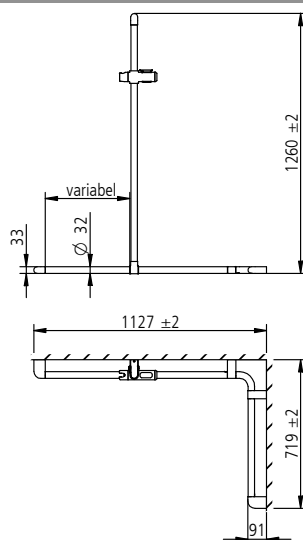
chrom

shower handrail 90° angle with variable shower rail right, chromium-plated brass pipe Ø 32 mm located in chromium-plated die-cast console, concealed wall mounting with samplus fast assembly system, with fastening set art. no. 1389410000, shower rail moveable (for installation) on a longer side, moveable shower slider with conical holder for commercially available hand showers (delivery without hand shower) width: 719 x 1127 mm, depth: 91 mm, height: 1260 mm, **suitable for sam freeline hanging seat, if free tube space is < 500 mm**

chrome

734,00 €

Duschhandlauf | shower handrail



samplus

1384573010

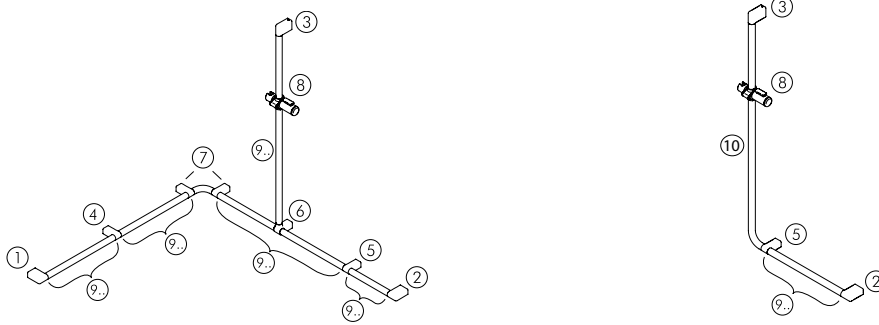
Duschhandlauf 90° Winkel mit variabler Brausestange links, verchromtes Messingrohr Ø 32 mm in verchromten Druckgusskonsolen gelagert, verdeckte Wandbefestigung mit samplus Schnellmontagesystem, mit Befestigungsset Art.-Nr.1389410000, Duschstange (zur Montage) auf dem längeren Schenkel verschiebbar, Duschgleitschieber mit konischer Aufnahme für handelsübliche Handbrausen (Lieferung ohne Handbrause), Breite: 719 x 1127 mm, Tiefe: 91 mm, Höhe: 1260 mm, **für freeline Einhängesitze geeignet, wenn freie Rohrlänge < 500 mm**

chrom

shower handrail 90° angle with variable shower rail left, chromium-plated brass pipe Ø 32 mm located in chromium-plated die-cast console, concealed wall mounting with samplus fast assembly system, with fastening set art. no. 1389410000, shower rail moveable (for installation) on a longer side, moveable shower slider with conical holder for commercially available hand showers (delivery without hand shower) width: 719 x 1127 mm, depth: 91 mm, height: 1260 mm, **suitable for sam freeline hanging seat, if free tube space is < 500 mm**

chrome

734,00 €

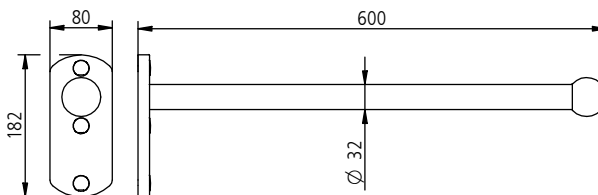
**Baukasten | construction kit**

**samplus**

Pos.	Baukasten für Relingsystem und Duschhandlauf, verchromte Messingrohre Ø 32 mm in verchromten Druckgusskonsolen gelagert, verdeckte Wandbefestigungen mit samplus Schnellmontagesystem, mit Befestigungsset Art.-Nr.1389410000			construction kit for rail system and shower rails, chrome plated brass tube Ø 32 mm fitted in chrome plated die casted brackets, concealed fixing with samplus quick mounting system, incl. with fastening set art. no. 1389410000				
<b>1</b>	<b>1385500010</b>	Endkonsole links	56 mm	chrom	<i>bracket left end</i>	56 mm	chrome	<b>51,60 €</b>
<b>1.1</b>	<b>1385503010</b>	Endkonsole links für gebogene Rohre	56 mm	chrom	<i>bracket left end for curved tubes</i>	56 mm	chrome	<b>51,60 €</b>
<b>2</b>	<b>1385501010</b>	Endkonsole rechts	56 mm	chrom	<i>bracket right end</i>	56 mm	chrome	<b>51,60 €</b>
<b>2.1</b>	<b>1385504010</b>	Endkonsole rechts für gebogene Rohre	56 mm	chrom	<i>bracket right end for curved tubes</i>	56 mm	chrome	<b>51,60 €</b>
<b>3</b>	<b>1385502010</b>	Abschlusskonsole oben	56 mm	chrom	<i>bracket top end</i>	56 mm	chrome	<b>51,60 €</b>
<b>4</b>	<b>1385510010</b>	Zwischenkonsole links	40 mm	chrom	<i>center bracket left side</i>	40 mm	chrome	<b>51,60 €</b>
<b>5</b>	<b>1385511010</b>	Zwischenkonsole rechts	40 mm	chrom	<i>center bracket right side</i>	40 mm	chrome	<b>51,60 €</b>
<b>5.1</b>	<b>1385513010</b>	Zwischenkonsole für gebogene Rohre, links,rechts	40 mm	chrom	<i>center bracket for curved tubes left side, right side</i>	40 mm	chrome	<b>51,60 €</b>
<b>6</b>	<b>1385512010</b>	Aufsteckkonsole mit Adapter für senkrechte Rohre	40 mm *1	chrom	<i>plug on bracket with adaptor for vertical tubes</i>	40 mm *1	chrome	<b>172,30 €</b>
<b>7</b>	<b>1385515010</b>	Eckwinkel inkl. 2 Konsolen	190 mm *2	chrom	<i>corner angle incl. 2 brackets</i>	190 mm *2	chrome	<b>172,30 €</b>
<b>8</b>	<b>1389501010</b>	Duschgleitschieber		chrom	<i>slide for hand shower</i>		chrome	<b>72,30 €</b>
<b>9</b>		<b>Auswahl Rohre</b>			<b>selection tubes</b>			
<b>9.1</b>	<b>1385520010</b>	Rohr	274 mm	chrom	<i>tube</i>	274 mm	chrome	<b>35,80 €</b>
<b>9.2</b>	<b>1385530010</b>	Rohr	374 mm	chrom	<i>tube</i>	374 mm	chrome	<b>49,10 €</b>
<b>9.3</b>	<b>1385540010</b>	Rohr	474 mm	chrom	<i>tube</i>	474 mm	chrome	<b>62,10 €</b>
<b>9.4</b>	<b>1385550010</b>	Rohr	586 mm	chrom	<i>tube</i>	586 mm	chrome	<b>76,70 €</b>
<b>9.5</b>	<b>1385580010</b>	Rohr	882 mm	chrom	<i>tube</i>	882 mm	chrome	<b>115,40 €</b>
<b>9.6</b>	<b>1385590010</b>	Rohr	1144 mm	chrom	<i>tube</i>	1144 mm	chrome	<b>150,10 €</b>
<b>9.7</b>	<b>1385599010</b>	Rohr, Sondermaß	60 mm - 1144 mm	chrom	<i>tube special size</i>	60 mm - 1144 mm	chrome	<b>auf Anfrage</b>
<b>10</b>		<b>Auswahl Rohr mit Winkel</b>			<b>selection tubes with angle</b>			
<b>10.1</b>	<b>1385563010</b>	Rohr Endstück gebogen kurz	365 mm	chrom	<i>tube end piece bent short</i>	365 mm	chrome	<b>98,30 €</b>
<b>10.2</b>	<b>1385569010</b>	Rohr Endstück gebogen lang	1235 mm	chrom	<i>tube end piece bent long</i>	1235 mm	chrome	<b>225,00 €</b>
		<b>Hinweis:</b> Eignung für freeline Einhängesitze muss einzeln geprüft werden. Maximale Rohrlänge zwischen zwei Befestigungskonsolen muss kleiner als 500 mm sein. Bitte bei Bestellung angeben und Skizze mit-senden, da Artikel vormontiert geliefert wird. Planungsdatei für Excel kann bei sam angefordert werden unter: office@sam.de.			<b>Attention:</b> Suitability for freeline suspended shower seat has to be approved on request. Maximum free tube space between two mounting consoles must be less than 500 mm. Please indicate on order. Please attach a sketch to the order, because articles are delivered pre-assembled. Planning data file available on request at: office@sam.de			

\*1 Bei Ermittlung der Schenkellänge nicht berücksichtigen  
do not consider when calculating length of side piece

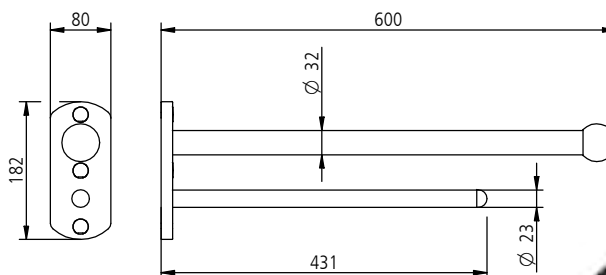
\*2 Maßangabe bezieht sich auf Wand bis Konsolenende und ist daher auf beiden Schenkeln zu berücksichtigen.  
Dimension is to be understood from wall to end of bracket and must therefore be considered for both sides.

Stützgriff | support grab rail



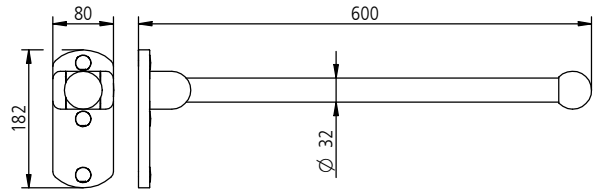
<p><b>1384580010</b></p>	<p>Wandstützgriff verchromtes Messingrohr Ø 32 mm mit Greifkugel Ø 50 mm, vorne belastbar mit 100 kg gem. DIN 18040, verchromte Messingwandkonsole mit verchromten Abdeckplatten zur Verkleidung der Montageschrauben, stabile 3 Punkt Befestigung, Breite: 80 mm, Höhe 182 mm, Befestigung bitte separat gemäß Wandbeschaffenheit bestellen (siehe Seite 156 - 161)</p> <p>chrom 600 mm</p>	<p>wall support grab rail chromium-plated brass pipe, Ø 32 mm, with grab ball, Ø 50 mm, loadable up to 100 kg at the front end according to DIN 18040, chromium-plated covering cap for covering the mounting screws rigid 3-point mounting, width: 80 mm, height: 182 mm, please order the fastening set separately according to the mounting situation (see pages 156 - 161)</p> <p>chrome 600 mm</p>	<p><b>348,00 €</b></p>
<p><b>1384581010</b></p>	<p>700 mm</p>	<p>700 mm</p>	<p><b>373,00 €</b></p>

Stützgriff | support grab rail



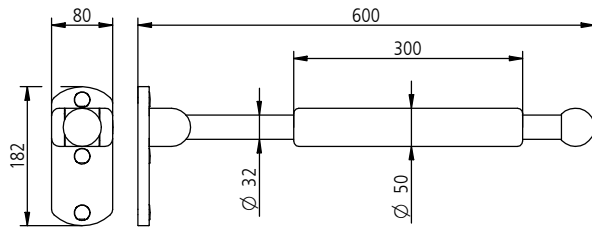
<p><b>1384591010</b></p>	<p>Wandstützgriff verchromtes Messingrohr Ø 32 mm mit Greifkugel Ø 50 mm, mit Handtuchhalter aus verchromtem Messingrohr, vorne belastbar mit 100 kg gem. DIN 18040, verchromte Messingwandkonsole mit verchromten Abdeckplatten zur Verkleidung der Montageschrauben, stabile 3 Punkt Befestigung, Breite: 80 mm, Höhe 182 mm, Befestigung bitte separat gemäß Wandbeschaffenheit bestellen (siehe Seite 156 - 161)</p> <p>chrom 600 mm</p>	<p>wall support grab rail chromium-plated brass pipe, Ø 32 mm, with grab ball, Ø 50 mm, with towel holder made of chrome-plated brass pipe, loadable up to 100 kg at the front end according to DIN 18040, chromium-plated covering cap for covering the mounting screws rigid 3-point mounting, width: 80 mm, height: 182 mm, please order the fastening set separately according to the mounting situation (see pages 156 - 161)</p> <p>chrome 600 mm</p>	<p><b>424,00 €</b></p>
<p><b>1384592010</b></p>	<p>700 mm</p>	<p>700 mm</p>	<p><b>449,00 €</b></p>

Stützklappgriff | foldable grab rail

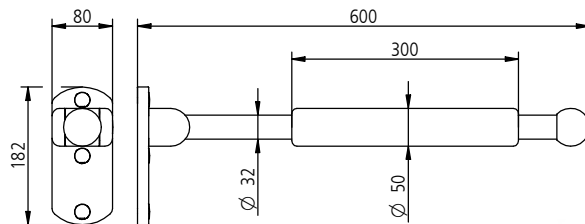


<p><b>1384586010</b></p>	<p>Stützklappgriff verchromtes Messingrohr Ø 32 mm mit Greifkugel Ø 50 mm, Griff kann nach oben und unten gebremst geklappt werden, einstellbare Betätigungskraft, vorne belastbar mit 100 kg gem. DIN 18040, verchromte Messingwandkonsole mit verchromten Abdeckplatten zur Verkleidung der Montageschrauben, stabile 3 Punkt Befestigung, Breite: 80 mm, Höhe 182 mm, Befestigung bitte separat gemäß Wandbeschaffenheit bestellen (siehe Seite 156 - 161)</p> <p>chrom 600 mm</p>	<p><i>foldable grab rail chromium-plated brass pipe, Ø 32 mm, with grab ball, Ø 50 mm, foldable up and down with self-stopping mechanism loadable up to 100 kg at the front end according to DIN 18040, chromium-plated covering cap for covering the mounting screws rigid 3-point mounting, width: 80 mm, height: 182 mm, please order the fastening set separately according to the mounting situation (see pages 156 - 161)</i></p> <p><i>chrome 600 mm</i></p>	<p><b>628,00 €</b></p>
<p><b>1384587010</b></p>	<p>700 mm</p>	<p>700 mm</p>	<p><b>654,00 €</b></p>
<p><b>1384590010</b></p>	<p>850 mm</p>	<p>850 mm</p>	<p><b>682,00 €</b></p>

**Stützklappgriff | foldable grab rail**



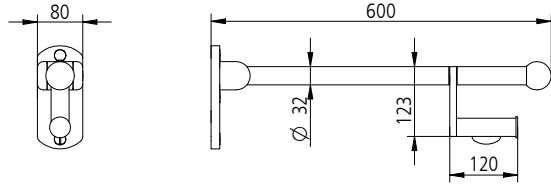
<p><b>1384686010</b></p>	<p>Stützklappgriff verchromtes Messingrohr <math>\varnothing</math> 32 mm mit Greifkugel <math>\varnothing</math> 50 mm, Griff kann nach oben und unten gebremst geklappt werden, einstellbare Betätigungskraft, mit Armpolster aus schwarzem Polyurethan-Material, Armpolsterauflage 300 mm, vorne belastbar mit 100 kg gem. DIN 18040, verchromte Messingwandkonsole mit verchromten Abdeckplatten zur Verkleidung der Montage- schrauben, stabile 3 Punkt Befestigung, Breite: 80 mm, Höhe 182 mm, Befestigung bitte separat gemäß Wandbeschaffenheit bestellen (siehe Seite 156 - 161)</p> <p>chrom 600 mm</p>	<p><i>foldable grab rail chromium-plated brass pipe, <math>\varnothing</math> 32 mm, with grab ball, <math>\varnothing</math> 50 mm, foldable up and down with self-stopping mechanism, with arm rest made of black polyurethane material, 300 mm loadable up to 100 kg at the front end according to DIN 18040, chromium-plated covering cap for covering the mounting screws rigid 3-point mounting, width: 80 mm, height: 182 mm, please order the fastening set separately according to the mounting situation (see pages 156 - 161)</i></p> <p>chrome 600 mm</p>	<p><b>699,00 €</b></p>
<p><b>1384687010</b></p>	<p>700 mm</p>	<p>700 mm</p>	<p><b>727,00 €</b></p>
<p><b>1384690010</b></p>	<p>850 mm</p>	<p>850 mm</p>	<p><b>752,00 €</b></p>



<p><b>1384886010</b></p>	<p>mit Armpolster aus weißem Polyurethan-Material 600 mm</p>	<p><i>with arm rest made of white polyurethane material 600 mm</i></p>	<p><b>761,00 €</b></p>
<p><b>1384887010</b></p>	<p>700 mm</p>	<p>700 mm</p>	<p><b>787,00 €</b></p>
<p><b>1384890010</b></p>	<p>850 mm</p>	<p>850 mm</p>	<p><b>813,00 €</b></p>

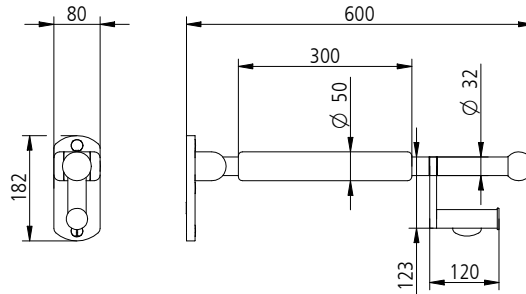


Stützklappgriff | foldable grab rail

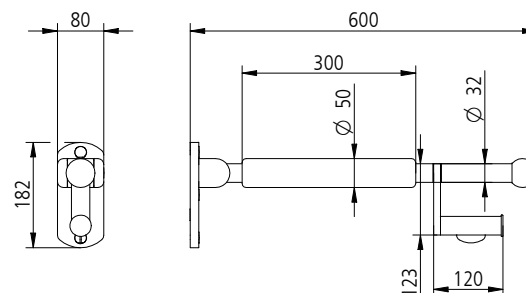


<p><b>1384786010</b></p>	<p>Stützklappgriff verchromtes Messingrohr Ø 32 mm mit Greifkugel Ø 50 mm, mit integriertem Papierhalter, Papierrollenaufnahme mit Selbsthemmung, Griff kann nach oben und unten gebremst geklappt werden, einstellbare Betätigungskraft, vorne belastbar mit 100 kg gem. DIN 18040, verchromte Messingwand-konsole mit verchromten Abdeckplatten zur Verkleidung der Montageschrauben, stabile 3 Punkt Befestigung, Breite: 80 mm, Höhe 182 mm, Länge 600 mm, Befestigung bitte separat gemäß Wandbeschaffenheit bestellen (siehe Seite 156 - 161)</p> <p>chrom 600 mm</p>	<p><i>foldable grab rail chromium-plated brass pipe, Ø 32 mm, with grab ball, Ø 50 mm, foldable up and down with self-stopping mechanism, with integrated paper roll holder with self-retention, loadable up to 100 kg at the front end according to DIN 18040, chromium-plated covering cap for covering the mounting screws rigid 3-point mounting, width: 80 mm, height: 182 mm, please order the fastening set separately according to the mounting situation (see pages 156 - 161)</i></p> <p><i>chrome 600 mm</i></p>	<p><b>690,00 €</b></p>
<p><b>1384787010</b></p>	<p>700 mm</p>	<p>700 mm</p>	<p><b>717,00 €</b></p>
<p><b>1384790010</b></p>	<p>850 mm</p>	<p>850 mm</p>	<p><b>743,00 €</b></p>

Stützklappgriff | foldable grab rail

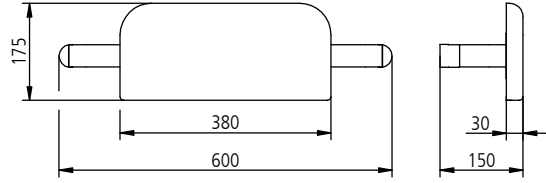


<p><b>1385086010</b></p>	<p>Stützklappgriff verchromtes Messingrohr Ø 32 mm mit Greifkugel Ø 50 mm, mit integriertem Papierhalter, Papier- rollenaufnahme mit Selbsthemmung. Griff kann nach oben und unten gebremst geklappt werden, einstellbare Betätigungskraft, mit Armpolster aus schwarzem Polyurethan-Material, Armpolster- auflage 300 mm, vorne belastbar mit 100 kg gem. DIN 18040, verchromte Messingwandkonsole mit verchromten Abdeckplatten zur Verkleidung der Montageschrauben, stabile 3 Punkt Befestigung, Breite: 80 mm, Höhe 182 mm, Länge 600 mm, Befestigung bitte separat gemäß Wandbeschaffen- heit bestellen (siehe Seite 156 - 161)</p> <p>chrom</p> <p>600 mm</p>	<p><i>foldable grab rail chromium-plated brass pipe, Ø 32 mm, with grab ball, Ø 50 mm, foldable up and down with self-stopping mechanism, with integrated paper roll holder with self-retention, with arm rest made of black polyurethane material, 300 mm, loadable up to 100 kg at the front end according to DIN 18040, chromium-plated covering cap for covering the mounting screws rigid 3-point mounting, width: 80 mm, height: 182 mm, please order the fastening set separately according to the mounting situation (see pages 156 - 161)</i></p> <p>chrome</p> <p>600 mm</p>	<p><b>763,00 €</b></p>
<p><b>1385087010</b></p>	<p>700 mm</p>	<p>700 mm</p>	<p><b>789,00 €</b></p>
<p><b>1385090010</b></p>	<p>850 mm</p>	<p>850 mm</p>	<p><b>815,00 €</b></p>



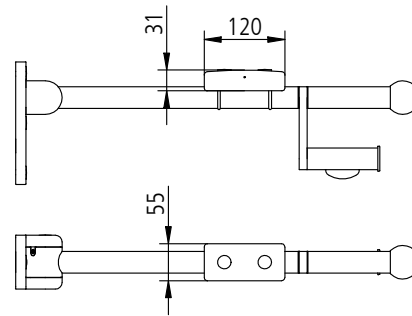
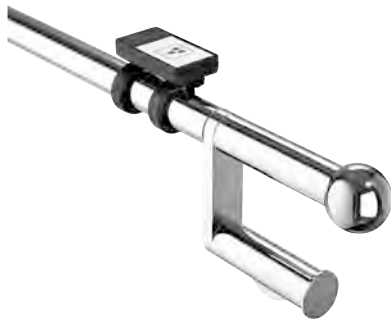
<p><b>1385186010</b></p>	<p>mit Armpolster aus weißem Polyurethan-Material</p> <p>600 mm</p>	<p><i>with arm rest made of white polyurethane material</i></p> <p>600 mm</p>	<p><b>823,00 €</b></p>
<p><b>1385187010</b></p>	<p>700 mm</p>	<p>700 mm</p>	<p><b>850,00 €</b></p>
<p><b>1385191010</b></p>	<p>850 mm</p>	<p>850 mm</p>	<p><b>875,00 €</b></p>

**Bügelrückenlehne | *bracket backrest***


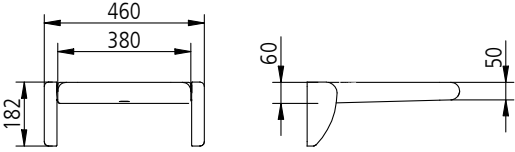
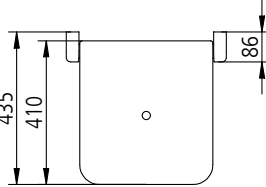


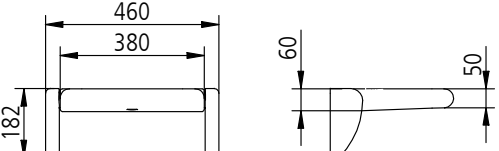
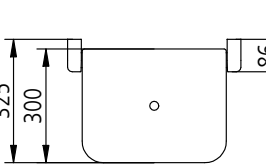



<p><b>1384597010</b></p>	<p>Bügelrückenlehne zur DIN-gerechten Montage bei Toiletten, mit Polyurethanpolster, verchromte Messingbügel mit seitlich runden, verchromten Wandkonsolen Ø 41 mm, verdeckte Befestigung mit korrosionsfreiem Befestigungsmaterial, bei abweichender Wandbeschaffenheit entsprechendes Befestigungsset separat bestellen (Seite 156 - 161), Breite: 600 mm, Höhe: 175 mm, Tiefe: 150 mm</p> <p>chrom/schwarz</p>	<p><i>bracket backrest for installation of toilets according to DIN chromium-plated brass bracket with lateral, round, chromium-plated wall console, Ø 41 mm, concealed screw attachment with inserted polyurethane upholstery, non-rusting screws and dowels for solid brickwork inclusive, please order the fastening set separately according to the mounting situation (see pages 156 - 161)</i></p> <p><i>width: 600 mm, height: 175 mm, depth: 150 mm</i></p> <p><i>chrome/black</i></p>	<p><b>434,00 €</b></p>
<p><b>1384596010</b></p>	<p>chrom/weiß</p>	<p><i>chrome/white</i></p>	<p><b>515,00 €</b></p>

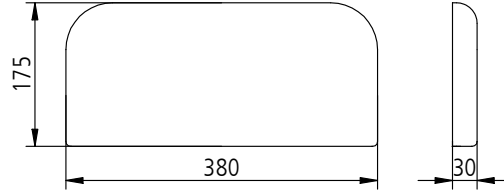
Universal-Funksender | *remote control*



<p><b>1385192000</b></p>	<p>Universal-Funksender für WC-Spülauslösung auf Basis von 868,4 MHz, für sam freeline Stütz- und Stützklappgriffe, einfaches Nachrüsten bestehender Griffe möglich, Auslösung durch kapazitivem Tastsender, mit akustischer Quittierung, inkl. Batterien</p> <p>kompatible WC-Steuerungen:</p> <p>Geberit: 115.867.SN.5 115.869.SN.5 115.897.00.1 115.898.00.1</p> <p>Grohe: 38759 SD0</p> <p>Sanit: 05.042.00..0000 05.014.00..0000 05.015.00..0000</p> <p>Viega: 696 177</p> <p>Tece: 9.240.354 9.240.355</p>	<p><i>remote control for WC flush operating on 868,4 mHz, for sam freeline safety support bars, easy installation on existing support bars, activation by tactile sensor, with acoustic signal, incl. batteries</i></p> <p><i>compatible with:</i></p> <p><i>Geberit:</i> <i>115.867.SN.5</i> <i>115.869.SN.5</i> <i>115.897.00.1</i> <i>115.898.00.1</i></p> <p><i>Grohe:</i> <i>38759 SD0</i></p> <p><i>Sanit:</i> <i>05.042.00..0000</i> <i>05.014.00..0000</i> <i>05.015.00..0000</i></p> <p><i>Viega:</i> <i>696 177</i></p> <p><i>Tece:</i> <i>9.240.354</i> <i>9.240.355</i></p>	<p><b>367,00 €</b></p>

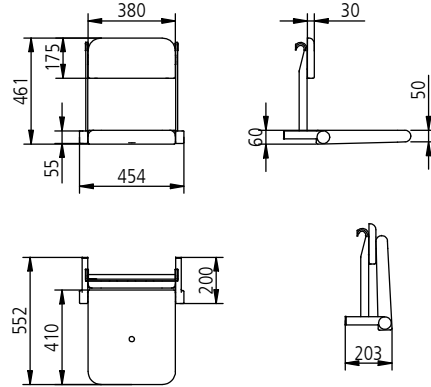
Klappsitz   <i>folding shower seat</i>				
		 		
<b>1383128010</b>	Klappsitz Komfortsitzfläche aus Polyurethan, Metallgusskonsolen mit verchromter Abdeckung, mit korrosionsfreiem Befestigungsmaterial (Art.-Nr. 1389400000), belastbar bis 150 kg, Breite: 460 mm, Ausladung 435 mm, bei abweichender Wandbeschaffenheit entsprechendes Befestigungsset separat bestellen (siehe Seite 156 - 161)	<i>folding seat</i> <i>Polyurethane comfortable seating surface,</i> <i>die-cast wall brakets with chromium-plated covers,</i> <i>non-rusting screws and dowels for solid brickwork</i> <i>(art. no. 1389400000), in case of deviating wall</i> <i>conditions, width: 460 mm, projection 435 mm up to</i> <i>a total load of 150 kg, please order the fastening set</i> <i>separately according to the mounting situation</i> <i>(see pages 156 - 161)</i>	<b>603,00 €</b>	
<b>1383118010</b>	chrom/weiß	<i>chrome/white</i>	<b>707,00 €</b>	
Klappsitz   <i>folding shower seat</i>				
		 		
<b>1383114010</b>	Klappsitz Komfortsitzfläche aus Polyurethan, Metallgusskonsolen mit verchromter Abdeckung, mit korrosionsfreiem Befestigungsmaterial (Art.-Nr. 1389400000), belastbar bis 150 kg, Breite: 460 mm, Ausladung 325 mm, bei abweichender Wandbeschaffenheit entsprechendes Befestigungsset separat bestellen (siehe Seite 156 - 161)	<i>folding seat</i> <i>Polyurethane comfortable seating surface,</i> <i>die-cast wall brakets with chromium-plated covers,</i> <i>non-rusting screws and dowels for solid brickwork</i> <i>(art. no. 1389400000), in case of deviating wall</i> <i>conditions, width: 460 mm, projection 325 mm up to</i> <i>a total load of 150 kg, please order the fastening set</i> <i>separately according to the mounting situation</i> <i>(see pages 156 - 161)</i>	<b>530,00 €</b>	
<b>1383124010</b>	chrom/weiß	<i>chrome/white</i>	<b>636,00 €</b>	

Rückenlehne | *backrest*



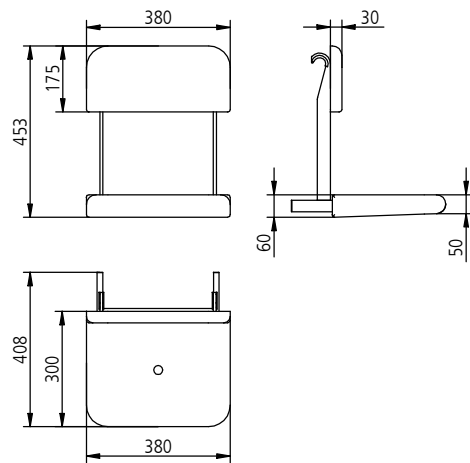
<p><b>1383188034</b></p>	<p>Rückenlehne für sam Klappsitze 1383128, 1383118, 1383114, 1383124, schwarzes o. weißes Polyurethanpolster, verdeckte Befestigung, 380 mm x 175 mm x 30 mm schwarz</p>	<p><i>backrest for sam folding seats 1383128, 1383118, 1383114, 1383124, black or white polyurethane cushion, hidden fastening, 380 mm x 175 mm x 30 mm</i> <i>black</i></p>	<p><b>166,00 €</b></p>
<p><b>1383188030</b></p>	<p>weiß</p>	<p><i>white</i></p>	<p><b>248,00 €</b></p>

**Einhängeklappsitz | *suspended folding seat***

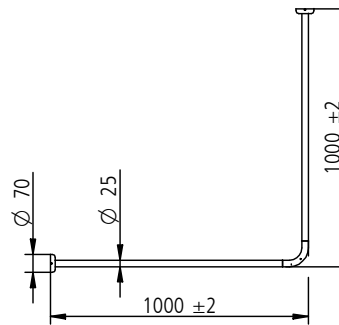
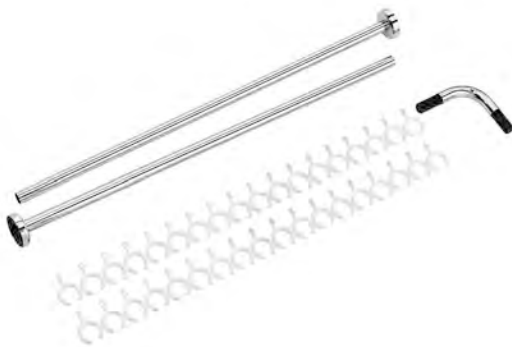


<p><b>1383148010</b></p>	<p>Einhängeklappsitz Sitzfläche und Rückenlehne aus angenehm weichem Polyurethan Material, stabiles, verchromtes Messinggestell, kombinierbar mit freeline/freeline Reling System mit Ø 32 mm Rohrdurchmesser, Belastbar bis 130 kg</p> <p>chrom/schwarz</p>	<p><i>suspended folding seat pleasantly soft fold-up seat made of polyurethane, with polyurethane backrest, stable chromium-plated brass frame, for the sam freeline/freeline railing system with a pipe diameter of 32 mm, weight carrying capacity 130 kg</i></p> <p><i>chrome/black</i></p>	<p><b>880,00 €</b></p>
<p><b>1383149010</b></p>	<p>chrom/weiß</p>	<p><i>chrome/white</i></p>	<p><b>1.017,00 €</b></p>

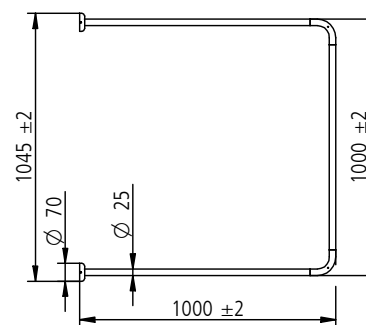
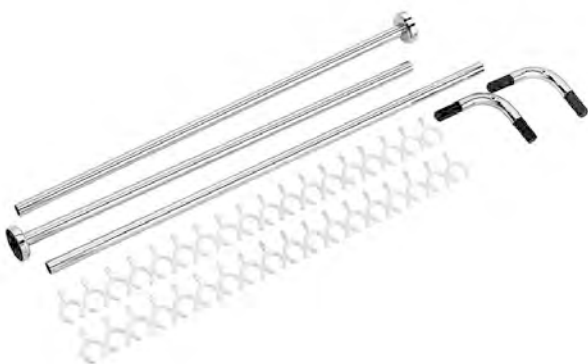
**Einhängesitz | *suspended seat***



<p><b>1383158010</b></p>	<p>Einhängesitz Sitzfläche und Rückenlehne aus angenehm weichem Polyurethan Material, stabiles, verchromtes Messinggestell, kombinierbar mit freeline/freeline Reling System mit Ø 32 mm Rohrdurchmesser, Belastbar bis 130 kg</p> <p>chrom/schwarz</p>	<p><i>suspended seat pleasantly soft fold-up seat made of polyurethane, with polyurethane backrest, stable chromium-plated brass frame, for the sam freeline/freeline railing system with a pipe diameter of 32 mm, weight carrying capacity 130 kg</i></p> <p><i>chrome/black</i></p>	<p><b>760,00 €</b></p>
<p><b>1383159010</b></p>	<p>chrom/weiß</p>	<p><i>chrome/white</i></p>	<p><b>905,00 €</b></p>

**Duschvorhangstangensystem | shower curtain rail system**


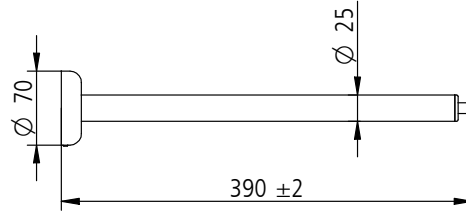
<b>1384150010</b>  chrom  1000 x 1000 mm	Duschvorhangstangensystem Winkel 90°, verchromtes Messingrohr Ø 25 mm, mit verchromten Rosetten Ø 70 mm, inklusive Winkel-Stecksystem, inklusive weiße Duschvorhangringe aus ABS Material, oben offen, gleiten mit einem einteiligen Vorhang über die Deckenstütze, 1 Ring je 10 cm, mit nichtrostenden Schrauben und Dübeln für festes Mauerwerk, Deckenstützen bitte separat bestellen, Sonderlängen auf Anfrage	<i>shower curtain rail system angle 90°, chromium-plated brass pipe, Ø 25 mm, with chromium-plated rosette, Ø 70 mm, including angular plug-in system, including white shower curtain rings made of ABS material, open at the top, slide with a single-part curtain over the ceiling supports, (1 ring every 10 cm), with non-rusting screws and dowels for solid brickwork Order ceiling supports separately please, special lengths on request</i>  chrome  1000 x 1000 mm	<b>238,00 €</b>
<b>1384151010</b>	1200 x 1200 mm	1200 x 1200 mm	<b>260,00 €</b>
<b>1384152010</b>	1500 x 1500 mm	1500 x 1500 mm	<b>301,00 €</b>

**Duschvorhangstangensystem | shower curtain rail system**


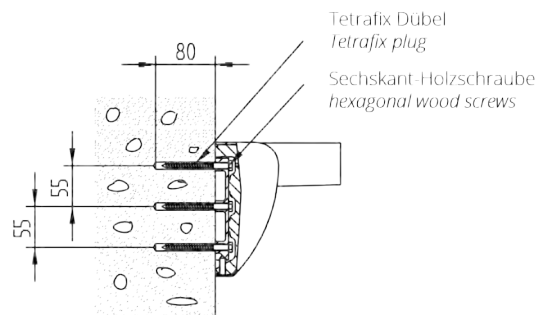
<b>1384160010</b>  chrom  1000 x 1000 x 1000 mm	Duschvorhangstangensystem U-Form, verchromtes Messingrohr Ø 25 mm, mit verchromten Rosetten Ø 70 mm, inklusive Winkel Stecksystem, inklusive weiße Duschvorhangringe aus ABS Material, oben offen, gleiten mit einem einteiligen Vorhang über die Deckenstütze, 1 Ring je 10 cm, mit nichtrostenden Schrauben und Dübeln für festes Mauerwerk, Deckenstützen bitte separat bestellen, Sonderlängen auf Anfrage	<i>shower curtain rail system U shape, chromium-plated brass pipe, Ø 25 mm, with chromium-plated rosette, Ø 70 mm, including angular plug-in system, including white shower curtain rings made of ABS material, open at the top, slide with a single-part curtain over the ceiling supports, (1 ring every 10 cm), with non-rusting screws and dowels for solid brickwork Order ceiling supports separately please, special lengths on request</i>  chrome  1000 x 1000 x 1000 mm	<b>325,00 €</b>
<b>1384161010</b>	1200 x 1200 x 1200 mm	1200 x 1200 x 1200 mm	<b>362,00 €</b>
<b>1384162010</b>	1500 x 1500 x 1500 mm	1500 x 1500 x 1500 mm	<b>436,00 €</b>



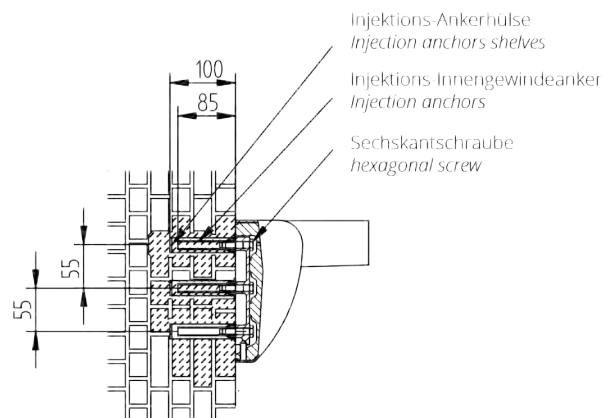
Deckenstütze | *ceiling support*



<p><b>1384120010</b></p>	<p>Deckenstütze für sam freeline Duschkvorhangstangensystem, verchromtes Messingrohr, verchromte Abdeckrosette, nicht rostende Schrauben und Dübel für festes Mauerwerk, Sonderlängen auf Anfrage</p> <p>chrom</p> <p>390 mm</p>	<p><i>ceiling support for sam freeline shower curtain rail system, chromium-plated brass pipe, chromium-plated cover rosette, non-rusting screws and dowels for solid brickwork, special lengths on request</i></p> <p><i>chrome</i></p> <p><i>390 mm</i></p>	<p><b>86,80 €</b></p>
<p><b>1384121010</b></p>	<p>490 mm</p>	<p><i>490 mm</i></p>	<p><b>92,20 €</b></p>
<p><b>1384122010</b></p>	<p>590 mm</p>	<p><i>590 mm</i></p>	<p><b>96,80 €</b></p>

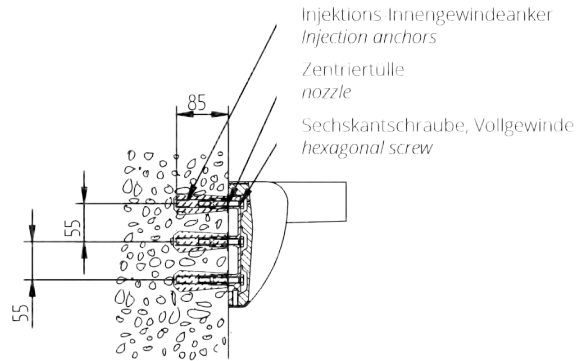
**Befestigungsset für Wandklappsitze | *mounting set for folding shower seat***


<b>138940000</b>	Befestigung für Wandklappsitz an Wänden aus: Beton >B15, Naturstein (dichtes Gefüge), Vollziegel, Kalksand-Vollstein;  Lieferumfang: 6 Tetrafix 10/60, 6 Sechskant Holzschrauben DIN 571 - 8 x 90 Edelstahl,  Bohrerdurchmesser 10 mm, mind. Bohrtiefe 80 mm	<i>mounting set for folding shower seat for walls out of:</i> concrete >B15, natural stone, full brick, chalky sand bricks  <i>delivery content:</i> 6 x Tetrafix, plug 10/60, 6 x hexagonal wood screws DIN 571 - 8 x 90, stainless steel  drill diameter 10 mm, min. drilling depth 80 mm	<b>23,20 €</b>
------------------	--	---	----------------

**Befestigungsset für Wandklappsitze | *mounting set for folding shower seat***


<b>1389401000</b>	Befestigung für Wandklappsitz an Wänden aus: Hochlochziegel, Hohlblockstein, Kalksandlochstein, andere Lochsteine;  Lieferumfang: 6 Fischer Injektions-Ankerhülsen FIS H 20 x 85 K, 6 Injektions-Innengewindeanker FIS E 11 x 85 M8, 6 Sechskantschrauben DIN 931 M8 x 60 Edelstahl,  Bohrerdurchmesser 20 mm, mind. Bohrtiefe 100 mm,  Bauseits zu stellen: Fischer Injektionsmörtel FIS V oder FIS VS 150C, Fischer Auspresspistole/Kartuschenpistole	<i>mounting set for folding shower seat for walls out of:</i> vertically perforated brick, lime stone perforated brick, other thermal blocks  <i>delivery content:</i> 6 x injection anchor sleeve metal FIS H 20 x 85 K, 6 x injection female thread anchor FIS E 11 x 85 M 8, 6 x hexagonal screw DIN 931 m 8 x 60  drill diameter 20 mm, min. drilling depth 100 mm  not supplied: Fischer Injection mortal FIS V or FIS Vs 150 C, Fischer mortar press	<b>86,90 €</b>
-------------------	--	---	----------------

**Befestigungsset für Wandklappsitze | *mounting set for folding shower seat***



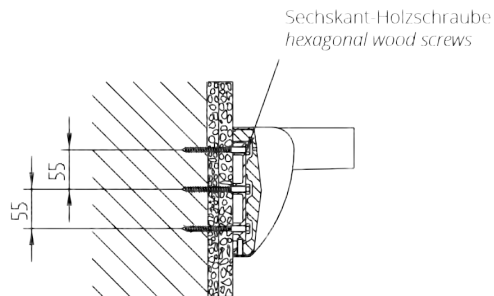
**1389402000**

Befestigung für Wandklappsitz an Wänden aus:  
 Vollstein aus Leichtbeton V2, Porenbeton, Hochlochziegel HLz 4, Kalksand-Lochstein KSL 4, Vollgipsziegel;  
  
 Lieferumfang:  
 6 Fischer Injektions- Innengewindeanker FIS E 11 x 85 M8, 6 Fischer Zentriertüllen PBZ, 6 Sechskantschrauben DIN 931 M8 x 60 Vollgewinde,  
  
 Bauseits zu stellen:  
 Fischer Injektionsmörtel FIS, Fischer Statikmischer FIS S, Fischer Konusbohrer, PBB

*mounting set for folding shower seat for walls out of:  
 solid brick made of concrete, aerated concrete, vertically perforated brick, lime stone perforated brick, solid plaster brick*  
  
*delivery content:  
 6 x injection female thread anchor FIS E 11 x 85 M8, 6 x nozzle PBZ, 6 x hexagonal screw DIN 931 M8 x 60*  
  
*not supplied:  
 Fischer Injection mortar FIS, Fischer mortar press FIS s, Fischer conical drill PBB*

**66,80 €**

**Befestigungsset für Wandklappsitze | *mounting set for folding shower seat***

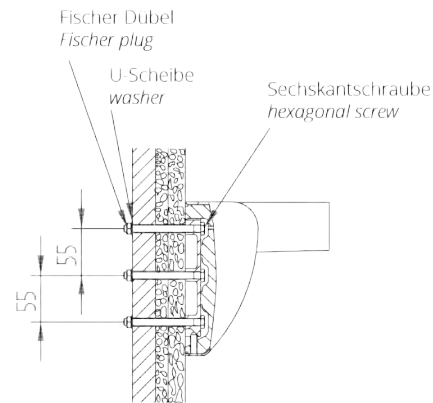


**1389403000**

Befestigung für Wandklappsitz an Wänden aus:  
 Gipskarton, Spanplatte, Hartfaserplatte, Hinterfüterung aus Schichtholzplatten min. 30 mm Dicke erforderlich;  
  
 Lieferumfang:  
 6 Sechskant Holzschrauben DIN 571 - 8 x 90 Edelstahl

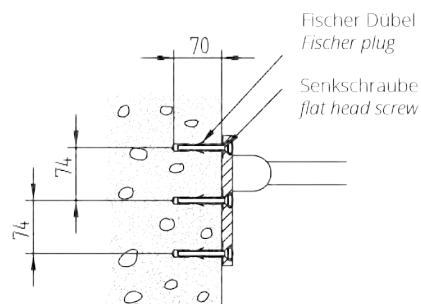
*mounting set for folding shower seat for walls out of:  
 plasterboard, flake board, beaver board, back-fill with laminated wood min. 30 mm necessary*  
  
*delivery content:  
 6 x hexagonal screw DIN 571 - 8 x 90, stainless steel*

**17,00 €**

**Befestigungsset für Wandklappsitze | *mounting set for folding shower seat***

**1389404000**

Befestigung für Wandklappsitz an Leichtbauwänden mit integrierter Vorwandinstallation und integrierten Stahlplatten,

 Lieferumfang:  
 6 Sechskantschrauben DIN 933 M8 x 90 Edelstahl,  
 6 Sechskantmutter DIN 934 M8 Edelstahl,  
 6 U-Scheiben DIN 125 M8 Edelstahl

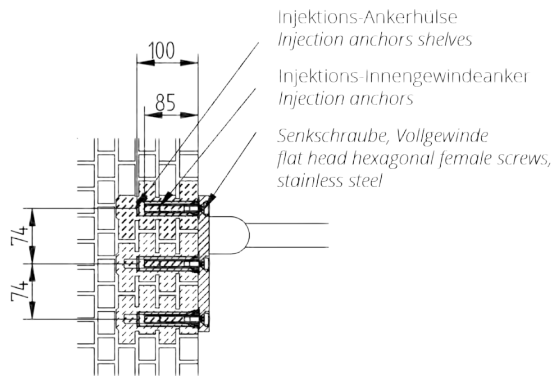
*mounting set for folding shower seat for walls out of lightweight construction with integrated pre-wall mounting and integrated steel plates*
*delivery content:  
 6 x hexagonal screw DIN 933 M8 x 90, stainless steel,  
 6 x hexagonal nut DIN 934 M8, stainless steel,  
 6 x washer DIN 125 M8, stainless steel*
**18,50 €**
**Befestigungsset für Wandstützgriffe | *mounting set for safety support bar***

**1389405000**

Befestigung für Wandstützgriffe und Stützklappgriffe an Wänden aus: Beton &gt;B15, Naturstein (dichtes Gefüge), Vollziegel, Kalksand - Vollstein;

 Lieferumfang:  
 3 Fischer Dübel M8-S für Schrauben mit metrischem Gewinde, 3 Senkschrauben DIN 7991 M8 x 70 Edelstahl,

 Bohrerdurchmesser 10 mm,  
 mind. Bohrtiefe 70 mm

*mounting set for safety support bar fix/lever action for walls out of: concrete >B15, natural stone (close structure), full brick, chalky sand line brick (full stone)*
*delivery content:  
 3 x Fischer plugs M8-s for screw with metric thread,  
 3 x flat head screw DIN 7991 M8 x 70, stainless steel*
*drill diameter 10 mm,  
 min. drilling depth 70 mm*
**11,80 €**

**Befestigungsset für Wandstützgriffe | *mounting set for safety support bar***

**1389406000**

Befestigung für Wandstützgriffe und Stützklappgriffe an Wänden aus: Hochlochziegel, Hohlblockstein, Kalksandlochstein, andere Lochsteine;

Lieferumfang:

3 Fischer Injektions-Ankerhülsen FIS H 20 x 85 K, 3 Injektions-Innengewindeanker FIS E 11 x 85 M8, 3 Senkschrauben DIN 7991 mit Innensechskant SW5 DIN 7991, M8 x 60 Edelstahl,

Bohrerdurchmesser 20 mm, mind. Bohrtiefe 100 mm,

Bauseits zu stellen:

Fischer Injektionsmörtel FIS V oder FIS VS 150C, Fischer Auspresspistole/Kartuschenpistole

*mounting set for safety support bar fix/lever action for walls out of: hollow chamber stone, chalky hole sand brick, other thermal blocks*

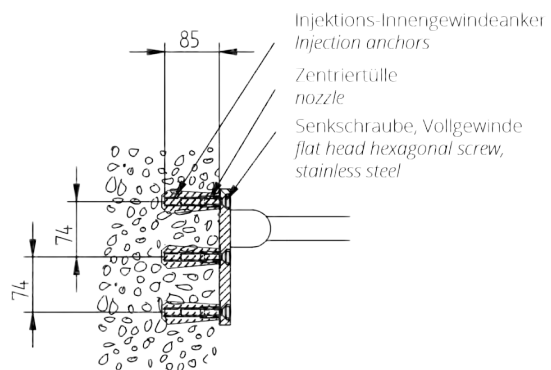
*delivery content:*

*3 x Fischer Injection anchors shelves FIS H20 x 85m, 3 x Injection anchors FIS E11 x 85 M8, 3 x flat head hexagonal female screws SW5 DIN 7991 M8x60, stainless steel*

*drill diameter 20 mm, min. drilling depth 100 mm*

*not supplied:*

*Fischer Injection mortar FIS V or FIS Vs, 150 C, Fischer mortar press*

**47,90 €**
**Befestigungsset für Wandstützgriffe | *mounting set for safety support bar***

**1389407000**

Befestigung für Wandstützgriffe und Stützklappgriffe an Wänden aus: Vollstein aus Leichtbeton V2, Porenbeton, Hochlochziegel HLz4, Kalksand-Lochstein KSL 4, Vollgipsziegel;

Lieferumfang:

3 Fischer Injektions- Innengewindeanker FIS E 11 x 85 M8, 3 Fischer Zentriertüllen PBZ, 3 Senkschrauben DIN 7991 M8 x 60 Vollgewinde,

Bauseits zu stellen:

Fischer Injektionsmörtel FIS, Fischer Statikmischer FIS S, Fischer Konusbohrer, PBB

*mounting set for safety support bar fix/lever action for walls out of: solid brick made of concrete, aerated concrete, vertically perforated brick, lime stone perforated brick, solid plaster brick*

*delivery content:*

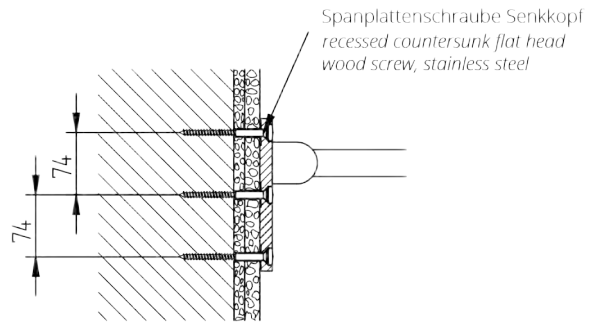
*3 x Fischer Injection anchors FIS E11 x 85 M8, 3 x nozzle PBZ, 3 x flat head hexagonal female screws SW 5 DIN 7991 M8 x 60, stainless steel*

*not supplied:*

*Fischer Injection mortar FIS, Fischer mortar press FI mP Fischer conical drill*

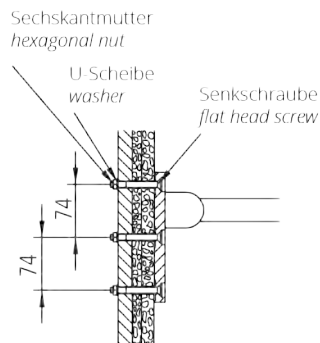
**33,60 €**

**Befestigungsset für Wandstützgriffe | *mounting set for safety support bar***



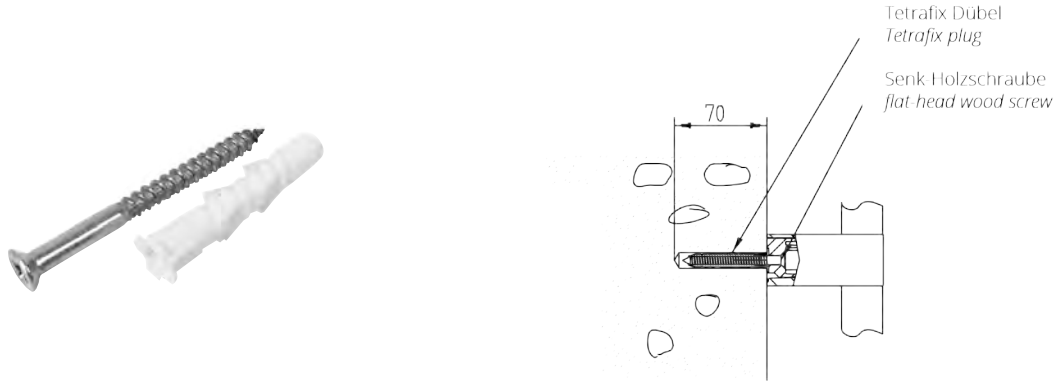
<p><b>1389408000</b></p>	<p>Befestigung für Wandstützgriffe und Stützklappgriffe an Wänden aus: Gipskarton, Spanplatte, Hartfaserplatte;</p> <p>Lieferumfang: 3 Spanlattenschrauben Senkkopf Teilgewinde DIN 9135 - 8 x 90 / TX40</p>	<p><i>mounting set for safety support bar fix/lever action for walls out of: Plasterboard, chipboard, hardboard</i></p> <p><i>delivery content: 3 x recessed countersunk flat head wood screw, stainless steel</i></p>	<p><b>8,90 €</b></p>

**Befestigungsset für Wandstützgriffe | *mounting set for safety support bar***



<p><b>1389409000</b></p>	<p>Befestigung für Wandstützgriffe und Stützklappgriffe an Wänden aus: Leichtbauwände mit integrierter Vorwandinstallation und integrierten Stahlplatten,</p> <p>Lieferumfang: 3 Senkschrauben M8 x 70 DIN 7991 Edelstahl, 3 Sechskantmuttern M8 DIN 934 Edelstahl, 3 U-Scheiben M8 DIN 125 Edelstahl</p>	<p><i>mounting set for safety support bar fix/lever action for walls out of: lightweight construction with integrated pre-wall mounting and integrated steel plates</i></p> <p><i>delivery content: 3 x flat head screw DIN 7991 M8 x 70, stainless steel, 3 x hexagonal nut M8 DIN 934, stainless steel, 3 x washer M8 DIN 125, stainless steel</i></p>	<p><b>11,40 €</b></p>

**Befestigungsset | *mounting set***



<p><b>1389410000</b></p>	<p>Befestigungsset für Wände aus:          Beton &gt;B15, Vollstein Mz 12, Vollstein KSV 12, Vollstein aus Leichtbeton V2, Vollstein aus Leichtbeton V4;           Lieferumfang:          1 Tetrafix 10/60,          1 Senk-Holzschraube DIN 7997 - 7 x 80</p>	<p><i>mounting set for walls out of:</i>  <i>concrete &gt;B15, full brick Mz 12, full brick KSV 12, gas concrete, nozzle brick</i>   <i>delivery content:</i>  <i>1 x Tetrafix 10/60,</i>  <i>1 x flat-head wood screw DIN 7997 / 7 x 80</i></p>	<p><b>auf Anfrage</b></p>



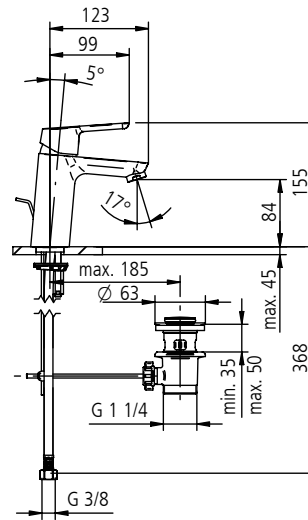


# sam life

Zeitlos schön und voller Charakter.  
*Timelessly beautiful and full of character.*

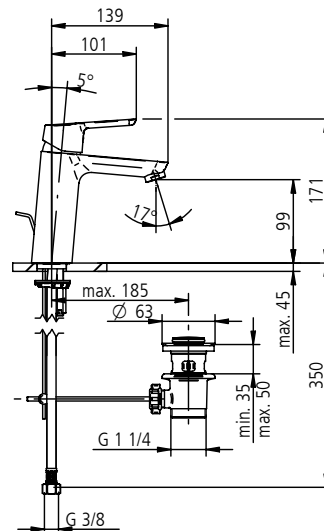


Einhebelmischbatterie für Waschtisch | *single lever basin mixer*



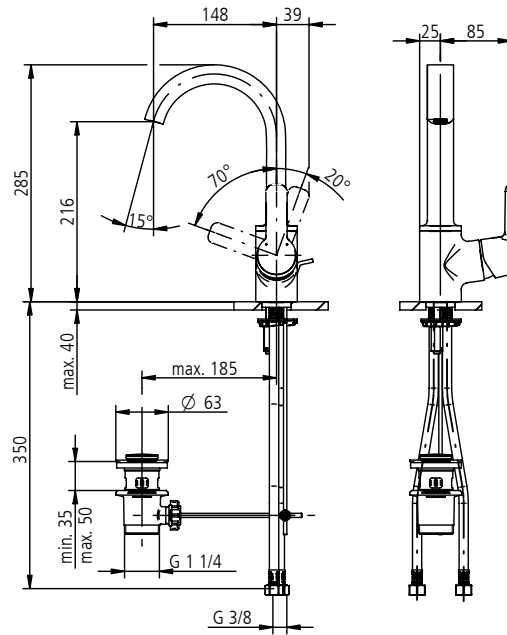
<p><b>3438057010</b></p>	<p>Einhebelmischer für Waschtisch, DN 15 mit einstellbarer Keramikkartusche, mit Ablaufgarnitur 1 1/4", mit Flexschläuchen, Durchflussklasse Z</p> <p>chrom</p>	<p><i>single lever basin mixer, 1/2" with ceramic cartridge, with drain assembly pop up waste 1 1/4", with flexible hoses, flow rate class Z</i></p> <p>chrome</p>	<p><b>158,70 €</b></p>
<p><b>3438056010</b></p>	<p>Einhebelmischer für Waschtisch, DN 15 mit einstellbarer Keramikkartusche, ohne Ablaufgarnitur 1 1/4", mit Flexschläuchen, Durchflussklasse Z, passendes Schaftventil: 3008026010, passendes Ablaufventil: 3008823010</p> <p>chrom</p>	<p><i>single lever basin mixer, 1/2" without pop-up waste, without pop-up rod with ceramic cartridge, with flexible hoses, flow rate class Z, fitting waste with automatic overflow no. 3008026010, drain valve 3008823010</i></p> <p>chrome</p>	<p><b>153,40 €</b></p>

Einhebelmischbatterie für Waschtisch | *single lever basin mixer*



<p><b>3438044010</b></p>	<p>Einhebelmischbatterie für Waschtisch, DN 15 XL-Version, mit einstellbarer Keramikkartusche, mit Ablaufgarnitur 1 1/4", mit Flexschläuchen, Durchflussklasse Z</p> <p>chrom</p>	<p><i>single lever basin mixer, 1/2" XL-Version, with ceramic cartridge, with drain assembly pop up waste 1 1/4", with flexible hoses, flow rate class Z</i></p> <p>chrome</p>	<p><b>173,70 €</b></p>
<p><b>3438043010</b></p>	<p>Einhebelmischbatterie für Waschtisch, DN 15 XL-Version, mit einstellbarer Keramikkartusche, ohne Ablaufgarnitur 1 1/4", mit Flexschläuchen, Durchflussklasse Z, passendes Schaftventil: 3008026010, passendes Ablaufventil: 3008823010</p> <p>chrom</p>	<p><i>single lever basin mixer, 1/2", XL model without pop-up waste, without pop-up rod with ceramic cartridge, with flexible hoses, flow rate class Z, fitting waste with automatic overflow no. 3008026010, drain valve 3008823010</i></p> <p>chrome</p>	<p><b>168,30 €</b></p>

Einhebelmischbatterie für Waschtisch | *single lever basin mixer*



**3438135010**

Einhebelmischer für Waschtisch, DN 15 mit seitlicher Bedienung, Schwenkauslauf 360°, mit einstellbarer Keramikkartusche, mit Ablaufgarnitur 1 1/4", mit Flexschläuchen, Durchflussklasse A

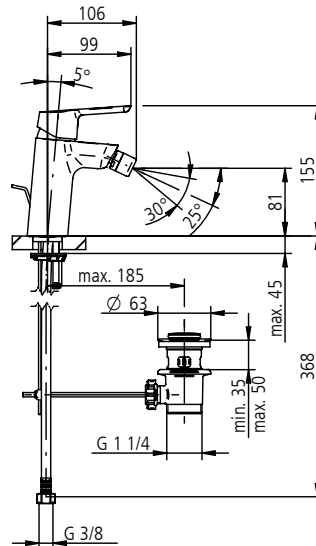
chrom

*single lever basin mixer, 1/2" lateral operation, moveable spout 360°, with ceramic cartridge, with drain assembly pop up waste 1 1/4", with flexible hoses, flow rate class Z*

*chrome*

**223,00 €**

Einhebelmischbatterie für Bidet | *single lever bidet mixer*



**3438244010**

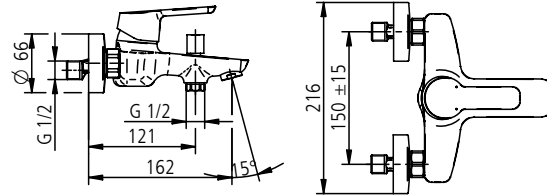
Einhebelmischer für Bidet, DN 15 mit einstellbarer Keramikkartusche, mit Kugelgelenk-Luftsprudler, mit Ablaufgarnitur 1 1/4", mit Flexschläuchen, Durchflussklasse A

chrom

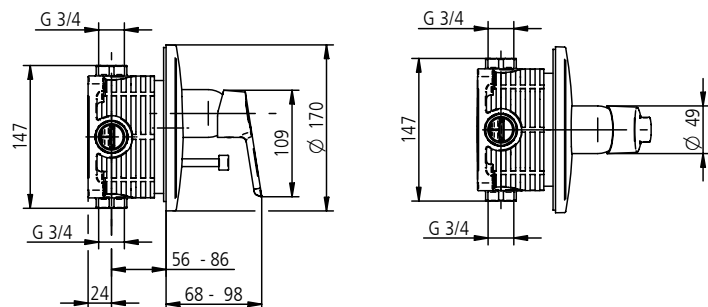
*single lever bidet mixer, 1/2" with ceramic cartridge, with ball pivot aerator, with drain assembly pop up waste 1 1/4", with flexible hoses, flow rate class A*

*chrome*

**199,00 €**

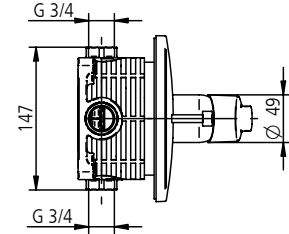
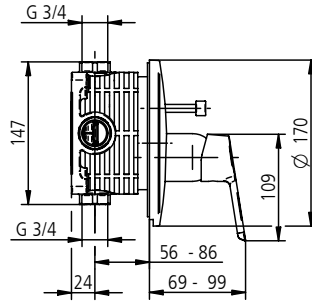
**Einhebelmischbatterie für Wanne-Brause | *single lever bath/shower mixer***


<b>3438144010</b>  chrom	Einhebelmischbatterie für Wanne-Brause, DN15 mit einstellbarer Keramikkartusche, mit automatischer Umstellung: Brause-Wanne, mit S-Anschlüssen, eigensicher gegen Rückfließen, Durchflussklasse B/S	<i>single lever bath/shower mixer, 1/2" wall mounted, with adjustable ceramic cartridge, with diverter shower/bath by folding pivoted spout, with concealed 's' connection, backflow prevention, flow rate class B/S</i>  chrome	<b>214,00 €</b>

**Unterputz Einhebelmischbatterie für Wanne-Brause | *flush-mounted single lever bath/shower mixer***


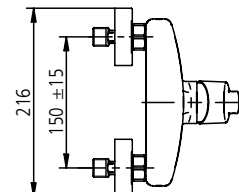
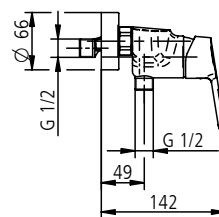
<b>3438126010</b>  chrom	Unterputz-Einhebelmischbatterie für Wanne-Brause, Fertigmontageset mit Funktionseinheit, mit Keramik-Kartusche, mit Heißwasserbegrenzung, mit Hebel, mit Kappe, mit Rosette, mit automatischer Umstellung: Brause-Wanne, verdeckte Befestigung, Durchflussklasse D/B, PA-IX 18967/IDC/DVGW-zertifiziert, eigensicher mit Brauseanschlussbogen Art.-Nr. 3957406010, benötigtes Zubehör: Art.-Nr. 3008031000	<i>flush-mounted single-lever mixer tap for bath/shower, external part with functional unit, with ceramic cartridge, with hot-water safety device, with lever, with cap, with rosette, with automatic switchover: shower/bathtub, concealed attachment, flow rate class DC, certified in keeping with German standard PA-IX 18967/IDC / DVGW, intrinsically safe with shower connection bend, art. no. 3957406010, accessories required: art. no. 3008031000</i>  chrome	<b>214,00 €</b>
<b>3008031000</b>	sam flexbox für EHM + THM Unterputz-Einheitskörper DN 20, siehe unter Armaturenzubehör Seite 292	<i>sam flexbox for single lever mixer and thermostat flush-mounted standard unit 20, see tapware accessories page 292</i>	<b>122,20 €</b>

Unterputz Einhebelmischbatterie für Wanne-Brause | flush-mounted single lever bath/shower mixer



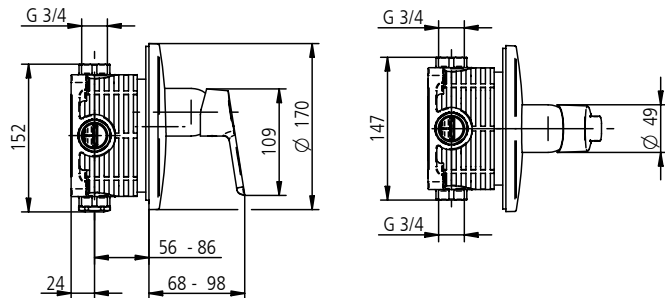
<p><b>3438030010</b></p>	<p>Unterputz-Einhebelmischbatterie für Wanne-Brause, mit Sicherungskombination, Fertigmontageset mit Funktionseinheit, mit Keramik-Kartusche, mit Heißwasserbegrenzung, mit Hebel, mit Kappe, mit Rosette, mit automatischer Umstellung: Brause-Wanne, verdeckte Befestigung, Durchflussklasse D/B, eigensicher gegen Rückfließen nach DIN EN 1717, P-IX 28134/II DB/DVGW-zertifiziert, benötigtes Zubehör: Art.-Nr. 3008031000</p> <p>chrom</p>	<p>flush-mounted single-lever mixer tap for bath/shower with fuse combination, External part with functional unit, with ceramic cartridge with hot-water safety device, with lever, with cap, with rosette, with automatic switchover: shower / bathtub, concealed attachment, flow rate class DB, intrinsically safe against backflow DIN EN 1717, P-IX 28134/II DB / DVGW, accessories required: art. no. 3008031000</p> <p>chrome</p>	<p><b>353,00 €</b></p>
<p><b>3008031000</b></p>	<p>sam flexbox für EHM + THM Unterputz-Einheitskörper DN 20, siehe unter Armaturenzubehör Seite 292</p>	<p>sam flexbox for single lever mixer and thermostat flush-mounted standard unit 20, see tapware accessories page 292</p>	<p><b>122,20 €</b></p>

Einhebelmischbatterie für Dusche | single lever shower mixer



<p><b>3438194010</b></p>	<p>Einhebelmischbatterie für Dusche DN 15, mit einstellbarer Keramikkartusche, mit S-Anschlüssen, eigensicher gegen Rückfließen, Durchflussklasse S</p> <p>chrom</p>	<p>single lever shower mixer, 1/2" with adjustable ceramic cartridge backflow prevention, with concealed 's' connection, flow rate class S</p> <p>chrome</p>	<p><b>186,60 €</b></p>

**Unterputz Einhebelmischbatterie für Dusche | flush-mounted single lever shower mixer**



**3438127010**

Unterputz-Brause-Einhebelmischer, Fertigmontageset mit Funktionseinheit, mit Keramik-Kartusche, mit Heißwasserbegrenzung, mit Hebel, mit Kappe, mit Rosette, verdeckte Befestigung, Durchflussklasse DC, PA-IX 18967/IDC/ DVGW-zertifiziert, eigensicher mit Brauseanschlussbogen Art.-Nr. 3957406010, benötigtes Zubehör: Art.-Nr. 3008031000

chrom

*flush-mounted single-lever mixer tap for shower, external part with functional unit, with ceramic cartridge with hot-water safety device, with lever, with cap, with rosette, concealed Attachment, flow rate class DC, certified in keeping with German standard PA-IX 18967/IDC / DVGW Intrinsifely safe with shower connection bend, art. no. 3957414010, accessories required: art. no. 3008031000*

*chrome*

**203,00 €**

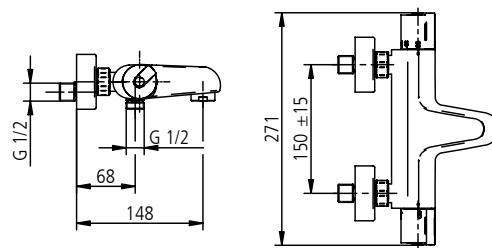
**3008031000**

sam flexbox für EHM + THM Unterputz-Einheitskörper DN 20, siehe unter Armaturenzubehör Seite 292

*sam flexbox for single lever mixer and thermostat flush-mounted standard unit 20, see tapware accessories page 292*

**122,20 €**

**Thermostat-Wannen-Brausebatterie | thermostatic shower/bath mixer**



**3108146010**

Thermostat-Wannen-Brausebatterie, DN 15 für Wandmontage, mit Thermostat-Kartusche, mit Sicherheits-Temperaturwählgriff, Sperre bei 38°C, mit verdeckten S-Anschlüssen, mit Schmutzfangsieben, mit Mengenregulierung mit integrierter Umstellung: Brause-Wanne, eigensicher gegen Rückfließen, Durchflussklasse B/S

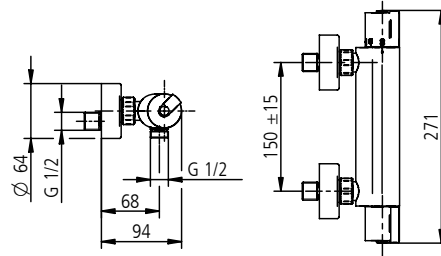
chrom

*thermostatic shower mixer, 1/2" wall mounted, with thermostat cartridge, with safety temperature stop, preset at 38°C, with ceramic head-parts, flow control, with concealed 's' connection, with dirt prevention filter, integrated diverter shower/ bath, backflow prevention*

*chrome*

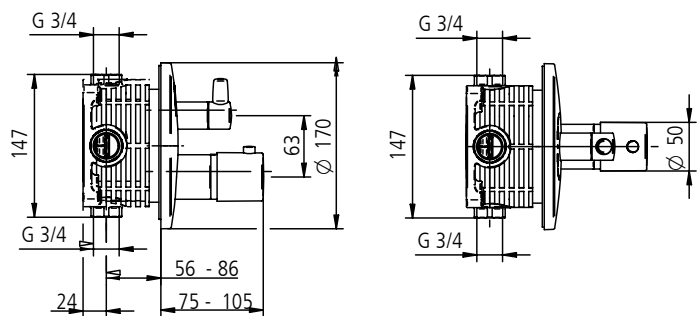
**287,00 €**

Thermostat-Duschbatterie | *thermostatic shower mixer*



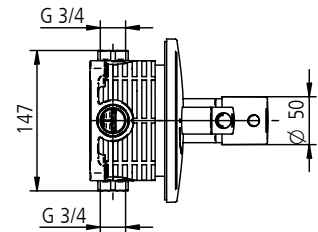
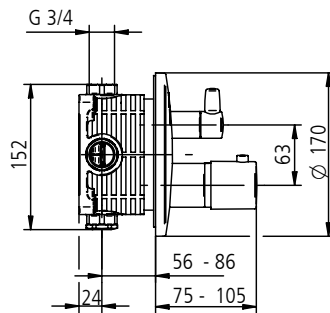
<p><b>3108145010</b></p>	<p>Thermostat-Duschbatterie, DN 15 für Wandmontage, mit Thermostat-Kartusche, mit Sicherheits-Temperaturwählgriff, Sperre bei 38°C, mit Keramik-Innenoberteil, mit Mengengriff, mit verdeckten S-Anschlüssen, mit Schmutzfangsieben, eigensicher gegen Rückfließen, Durchflussklasse S</p> <p>chrom</p>	<p><i>thermostatic shower mixer, 1/2" wall mounted, temperature control handle with thermostat cartridge, with safety temperature stop, preset at 38°C, flow control handle with ceramic headparts, with water saving technology, with concealed 's' connection, with dirt prevention filter, backflow prevention</i></p> <p>chrome</p>	<p><b>213,00 €</b></p>

Unterputz Thermostat-Wannen-Brausebatterie | *flush-mounted thermostatic shower/bath mixer*



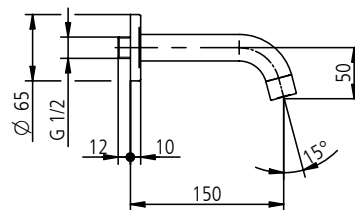
<p><b>3898036010</b></p>	<p>Thermostatmischbatterie für Wanne-Brause, Fertigmontageset mit Funktionseinheit, mit Keramik-Absperrventil und Umstellung als Drehventil, Heißwassersperre bei 38 °C, mit Rosette, verdeckte Befestigung, P-IX 18444/IIICC, eigensicher gegen Rückfließen, Durchflussklasse B, benötigtes Zubehör: Art.-Nr. 3008031000,</p> <p>chrom</p>	<p><i>thermostat shower mixer tap, for bath/shower, external part with functional unit, with ceramic stop valve and switchover as rotary valve Hot water safety blockage at 38 deg. C, with rosette, concealed attachment, certified in keeping with German standard P-IX 18444/IIICC, flow rate class B, safe against backflow, accessories required: art. no. 3008031000</i></p> <p>chrome</p>	<p><b>609,00 €</b></p>
<p><b>3008031000</b></p>	<p>sam flexbox für EHM + THM Unterputz-Einheitskörper DN 20, siehe unter Armaturenzubehör Seite 292</p>	<p><i>sam flexbox for single lever mixer and thermostat flush-mounted standard unit 20, see tapware accessories page 292</i></p>	<p><b>122,20 €</b></p>

Unterputz Thermostat-Duschbatterie | *flush-mounted thermostatic shower mixer*



<p><b>3898037010</b></p>	<p>Thermostatmischbatterie für Dusche, Fertigmontageset mit Funktionseinheit, mit Keramik-Absperrventil als Drehventil, Heißwassersperre bei 38 °C, mit Rosette, verdeckte Befestigung, P-IX 18444/IICC, eigensicher gegen Rückfließen, Durchflussklasse B, benötigtes Zubehör: Art.-Nr. 3008031000</p> <p>chrom</p>	<p><i>thermostat shower mixer tap for shower, external part with functional unit, with ceramic stop valve as rotary valve, hot water safety blockage at 38 °C, with rosette, concealed attachment, certified in keeping with German standard P-IX 18444/IICC, flow rate class B, intrinsically safe against backflow, accessories required: art. no. 3008031000</i></p> <p><i>chrome</i></p>	<p><b>515,00 €</b></p>
<p><b>3008031000</b></p>	<p>sam flexbox für EHM + THM Unterputz-Einheitskörper DN 20, siehe unter Armaturenzubehör Seite 292</p>	<p><i>sam flexbox for single lever mixer and thermostat flush-mounted standard unit 20, see tapware accessories page 292</i></p>	<p><b>122,20 €</b></p>

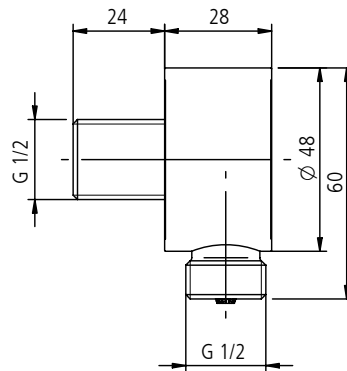
Wannen-Wandauslauf | *bathtub wall outlet*



<p><b>3208813010</b></p>	<p>Wannen-Wandauslauf, DN 20 Ausladung 150 mm, mit Luftsprudler, mit Rosette</p> <p>chrom</p>	<p><i>bathtub wall outlet, 3/4" projection 150 mm, with aerator, with rosette</i></p> <p><i>chrome</i></p>	<p><b>38,40 €</b></p>



Brauseanschlussbogen | *wall elbow*



<b>3957406010</b>	Brauseanschlussbogen, DN 15 mit Rückflussverhinderer, mit Rosette  chrom	<i>wall elbow, 1/2"</i> <i>with backflow prevention, with rosette</i>  <i>chrome</i>	<b>28,40 €</b>

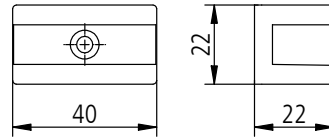


# sam 3000

Modernes Design, dabei immer zeitlos.  
*Modern design, always timeless.*

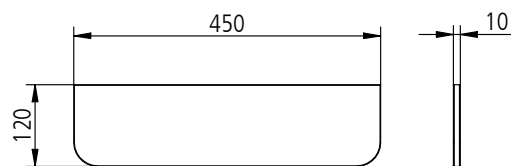


Ablagekonsolen | wall brackets



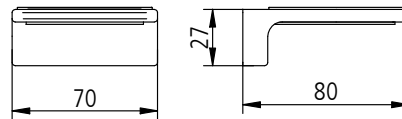
<b>003100010</b>	Ablagekonsolen (1 Paar) chrom	wall brackets (1 pair) chrome	<b>63,50 €</b>

Kristallplatte | crystal glass shelf



<b>0031100900</b>	Kristallplatte klar 450 mm	crystal glass shelf clear 450 mm	<b>71,40 €</b>
<b>0031101900</b>	630 mm	630 mm	<b>80,40 €</b>
<b>0031102900</b>	1150 mm	1150 mm	<b>101,90 €</b>

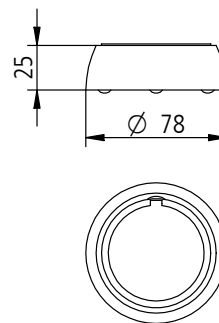
Glas-/Seifenhalter | *glass-/soap holder*



samplus

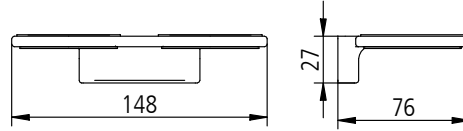
<p><b>0031200010</b></p>	<p>Glas-/Seifenhalter mit Schallschutzeinsatz, ohne Glas/Schale</p> <p>chrom</p>	<p><i>glass-/soap holder with sound protection, without glass/soap dish</i></p> <p><i>chrome</i></p>	<p><b>48,20 €</b></p>

Glas-/Seifenhalter | *glass-/soap holder*



<p><b>0031202010</b></p>	<p>Glas-/Seifenhalter, Standmodell mit Schallschutzeinsatz, ohne Glas/Schale</p> <p>chrom</p>	<p><i>glass-/soap holder, free-standing model with sound protection, without glass/soap dish</i></p> <p><i>chrome</i></p>	<p><b>62,70 €</b></p>

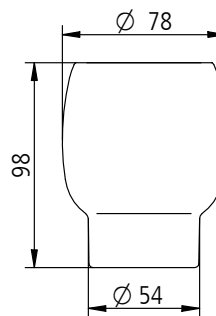
Doppelglashalter | double glass holder



samplus

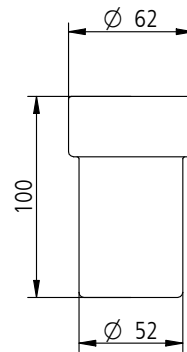
<p><b>0031205010</b></p>	<p>Doppelglashalter mit Schallschutzeinsatz, ohne Gläser chrom</p>	<p>double glass holder with sound protection, without glasses chrome</p>	<p><b>94,20 €</b></p>

Kristallglas | crystal glass



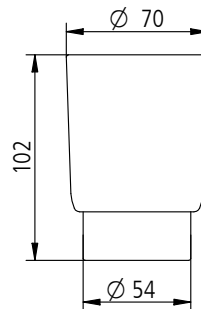
<p><b>0031300900</b></p>	<p>Kristallglas für Halter 0031200010, 0031202010 und 0031205010 klar</p>	<p>crystal glass for holder 0031200010, 0031202010 and 0031205010 clear</p>	<p><b>14,80 €</b></p>

**Kristallglas | crystal glass**



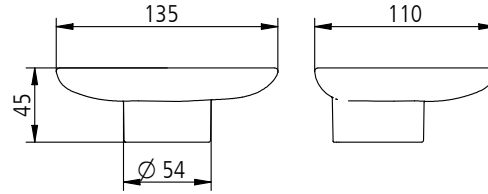
<b>0031302903</b>	Kristallglas für Halter 0031200010, 0031205010 satinert	<i>crystal glass for holder 0031200010, 0031205010</i> <i>satin</i>	<b>20,70 €</b>
<b>0031322903</b>	Acrylbecher für Halter 0031200010, 0031205010 satinert	<i>acrylic tumbler for holder 0031200010, 0031205010</i> <i>satin</i>	<b>13,20 €</b>
<b>0031322900</b>	klar	<i>clear</i>	<b>8,50 €</b>

**Acrylbecher | acrylic tumbler**



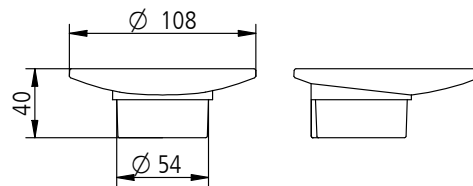
<b>0031320900</b>	Acrylbecher für Halter 0031200010, 0031202010 und 0031205010 klar	<i>acrylic tumbler for holder 0031200010, 0031202010 and 0031205010</i> <i>clear</i>	<b>8,30 €</b>

Seifenschale | soap dish



<b>0031800900</b>	Kristallseifenschale für Halter 0031200010, 0031202010  klar	<i>crystal soap dish</i> <i>for holder 0031200010, 0031202010</i>  <i>clear</i>	<b>30,00 €</b>
<b>0031820900</b>	Acrylseifenschale für Halter 0031200010, 0031202010  klar	<i>acrylic soap dish</i> <i>for holder 0031200010, 0031202010</i>  <i>clear</i>	<b>10,00 €</b>

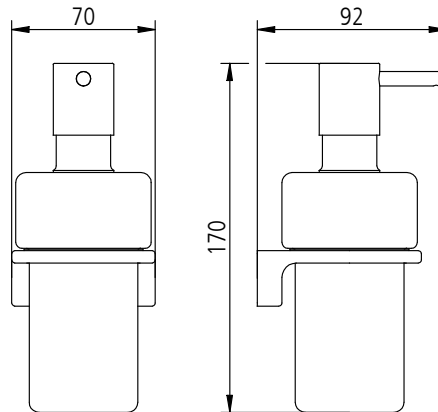
Seifenschale | soap dish



<b>0031812903</b>	Kristallseifenschale für Halter 0031200010, 0031202010  satinieret	<i>crystal soap dish</i> <i>for holder 0031200010, 0031202010</i>  <i>satin</i>	<b>29,80 €</b>
<b>0031823903</b>	Acrylseifenschale für Halter 0031200010, 0031202010  satinieret	<i>acrylic soap dish</i> <i>for holder 0031200010, 0031202010</i>  <i>satin</i>	<b>19,80 €</b>
<b>0031823900</b>	klar	<i>clear</i>	<b>10,40 €</b>



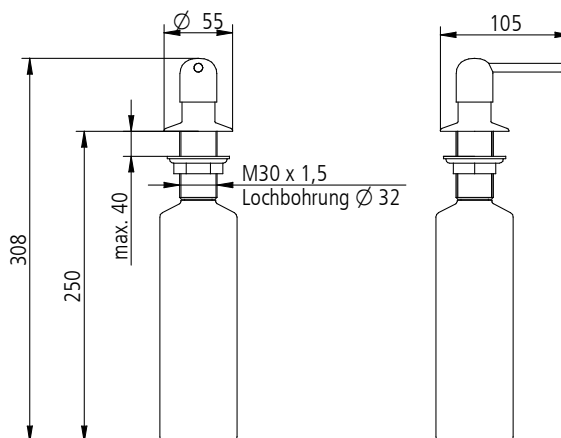
Seifenspender | soap dispenser



samplus

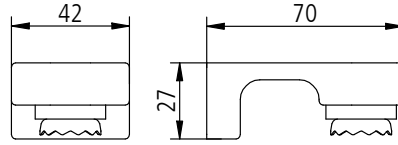
<b>0033805010</b>	Seifenspender, Wandmodell mit Glasbehälter, satiniert chrom	soap dispenser, wall model with glass container, satin chrome	<b>112,60 €</b>
<b>1993882010</b>	Ersatzbehälter	spare container	<b>50,60 €</b>
<b>1993883010</b>	Pumpe mit Pumpenkopf	pump with upper part	<b>44,50 €</b>

Seifenspender | soap dispenser



<b>0033841010</b>	Seifenspender, Tischeinbaumodell mit Acrylbehälter 500 ml chrom	soap dispenser, built-in counter top model incl. acrylic container 500 ml chrome	<b>118,40 €</b>
<b>0033886903</b>	Ersatzbehälter	spare container	<b>15,40 €</b>
<b>0033851010</b>	Pumpe mit Pumpenkopf	pump with upper part	<b>55,10 €</b>

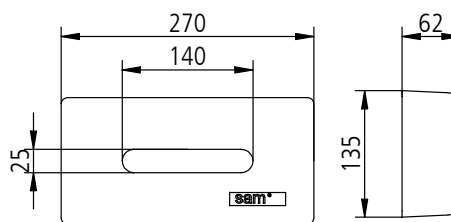
Magnetseifenhalter | *magnetic soap holder*



samplus

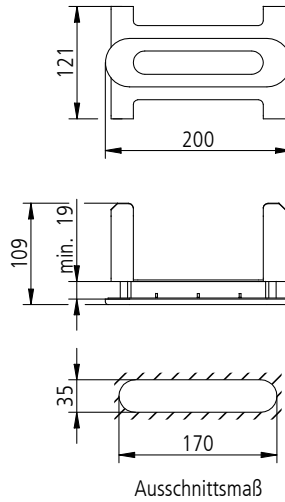
0031400010	Magnetseifenhalter chrom	<i>magnetic soap holder</i> <i>chrome</i>	<b>40,50 €</b>

Tissueboxhalter | *tissue-box holder*



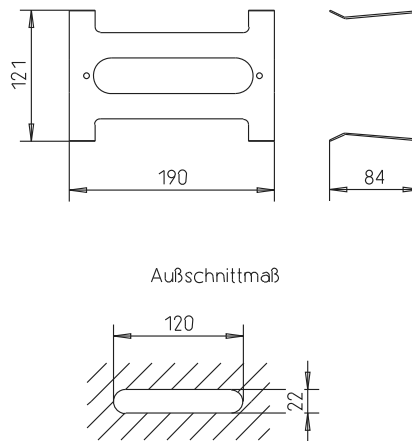
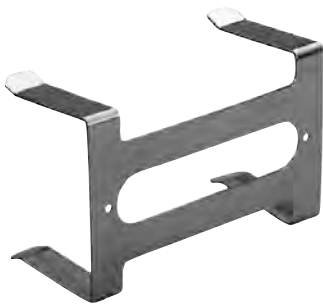
0033130010	Tissueboxhalter abschließbar, für 100 Stück Packungen chrom	<i>tissue-box holder</i> <i>with protected look, for 100 pcs packets</i> <i>chrome</i>	<b>71,40 €</b>

Tissueboxhalter | *tissue-box holder*



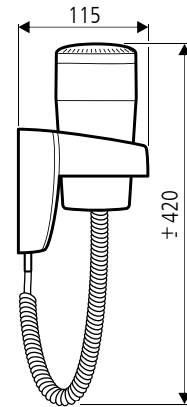
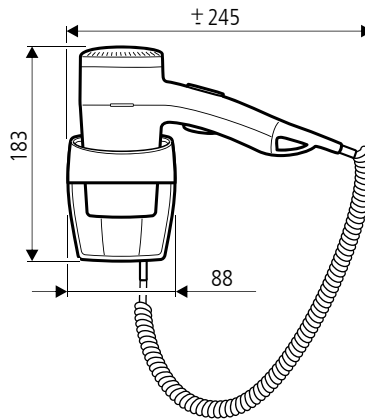
<b>0033132010</b>	Tissueboxhalter für Blendenmontage, mit Zierblende chrom	<i>tissue-box holder recessed model, with cover</i> <i>chrome</i>	<b>89,30 €</b>
<b>0033135010</b>	Ersatz-Zierblende	<i>spare cover</i>	<b>40,90 €</b>

Tissueboxhalter | *tissue-box holder*



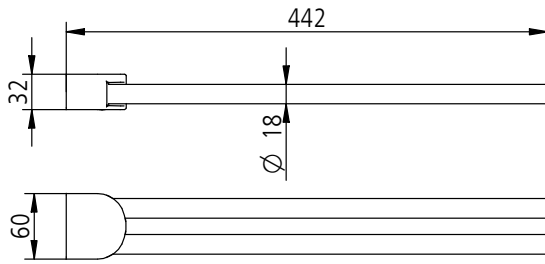
<b>0033133019</b>	Tissueboxhalter für Blendenmontage, ohne Zierblende edelstahl	<i>tissue-box holder recessed model, without cover</i> <i>stainless steel</i>	<b>48,50 €</b>

Haartrockner | hair-dryer



<p><b>0033200010</b></p>	<p>Haartrockner mit Wandhalterung 1200 W, Ein/Aus Druckschalter, Schiebetaste: 2 Lüfterstufen, 3 Temperaturstufen, Abkühlstufe COOL, Gumminoppen zur Rutschsicherung, mit Ondulierdüse, Wandhalter mit Ein/Aus-Sicherheitsschalter</p> <p>chrom</p>	<p>hair-dryer with wall bracket 1200 watt, on/off push-button switch, slide switch: 2 blowing levels, 3 temperature levels, cool-down level, antislip protection, with marcel head, wall bracket with on/off safety switch</p> <p>chrome</p>	<p><b>163,70 €</b></p>

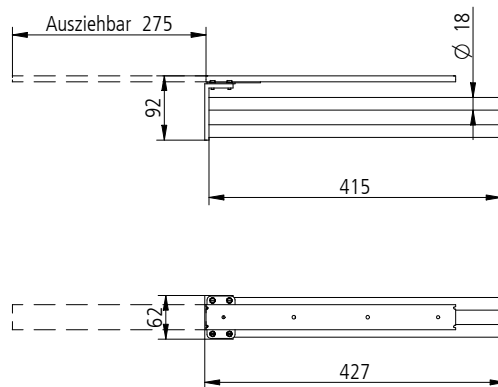
Handtuchhalter | towel holder



samplus

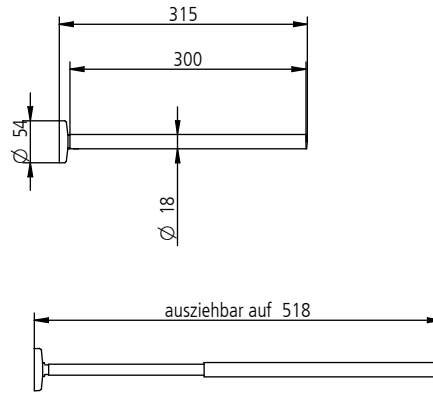
<p><b>0032020010</b></p>	<p>Handtuchhalter zweiarmig, mit beweglichen Röhren</p> <p>chrom</p> <p>442 mm</p>	<p>towel holder with two arms, movable</p> <p>chrome</p> <p>442 mm</p>	<p><b>71,70 €</b></p>
<p><b>0032024010</b></p>	<p>342 mm</p>	<p>342 mm</p>	<p><b>71,00 €</b></p>

Einbauhandtuchhalter | concealed towel holder



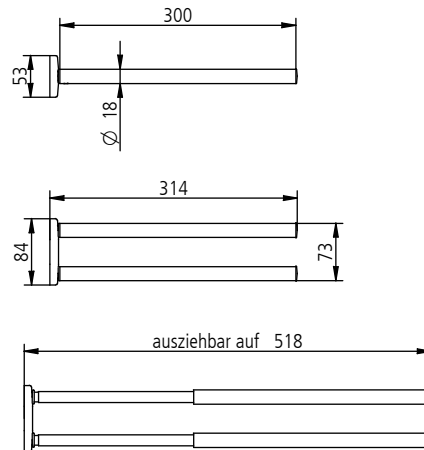
<p><b>0032003010</b></p>	<p>Einbauhandtuchhalter, ausziehbar mit kugelgelagerter Präzisionslaufschiene</p> <p>chrom</p> <p>427 mm</p>	<p>concealed towel holder, extensible with ball-bearing mounted precision running rail</p> <p>chrome</p> <p>427 mm</p>	<p><b>131,80 €</b></p>

Handtuchhalter | towel holder



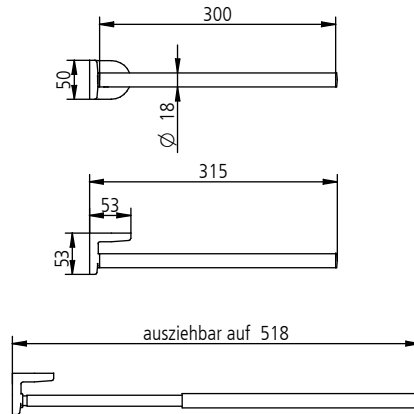
<b>0032040010</b>	Handtuchhalter einarmig, Wandmontage, ausziehbar, mit runder Rosette  chrom 320 mm	towel holder with one arm, wall mounting, extensible, with round rosette  chrome 320 mm	<b>73,00 €</b>
<b>0032041010</b>	400 mm	400 mm	<b>80,60 €</b>

Handtuchhalter | towel holder



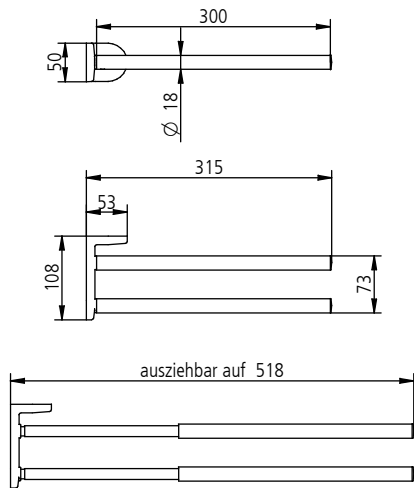
<b>0032042010</b>	Handtuchhalter zweiarmig, Wandmontage, ausziehbar, mit ovaler Rosette  chrom 320 mm	towel holder with two arms, wall mounting, extensible, with oval rosette  chrome 320 mm	<b>99,40 €</b>
<b>0032043010</b>	400 mm	400 mm	<b>114,20 €</b>

Handtuchhalter | towel holder



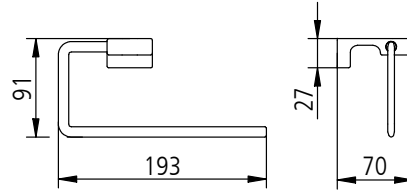
<b>0032044010</b>	Handtuchhalter einarmig, Winkelmontage, ausziehbar, mit Abdeckrosette  chrom 320 mm	towel holder with one arm, for angle mounting, extensible, with rosette  chrome 320 mm	<b>80,20 €</b>
<b>0032045010</b>	400 mm	400 mm	<b>87,60 €</b>

Handtuchhalter | towel holder



<b>0032046010</b>	Handtuchhalter zweiarstig, Winkelmontage, ausziehbar, mit Abdeckrosette  chrom 320 mm	towel holder with two arms, for angle mounting, extensible, with rosette  chrome 320 mm	<b>106,60 €</b>
<b>0032047010</b>	400 mm	400 mm	<b>121,50 €</b>

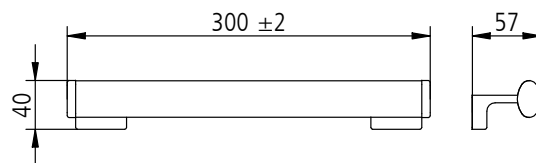
Handtuchbügel | towel holder



samplus

0031904010	Handtuchbügel	<i>towel holder</i>	<b>62,10 €</b>
	chrom	<i>chrome</i>	

Wannengriff | bath grab bar

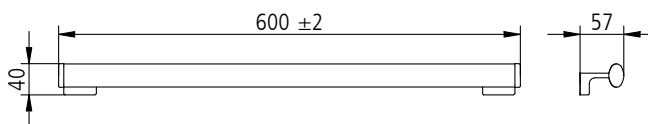


samplus

0032101010	Wannengriff	<i>bath grab bar</i>	<b>70,00 €</b>
	chrom	<i>chrome</i>	
	300 mm	<i>300 mm</i>	



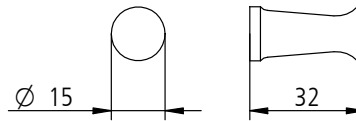
Badetuchhalter | *bath towel bar*



samplus

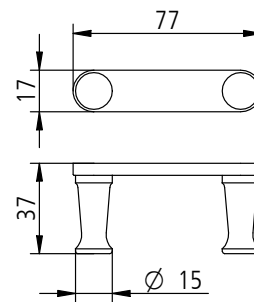
<b>0032200010</b>	Badetuchhalter chrom	<i>bath towel bar</i> <i>chrome</i>	<b>108,70 €</b>
	600 mm	<i>600 mm</i>	
<b>0032203010</b>	800 mm	<i>800 mm</i>	<b>122,20 €</b>
<b>0032206010</b>	1000 mm	<i>1000 mm</i>	<b>136,70 €</b>

Handtuchhaken | *towel hook*



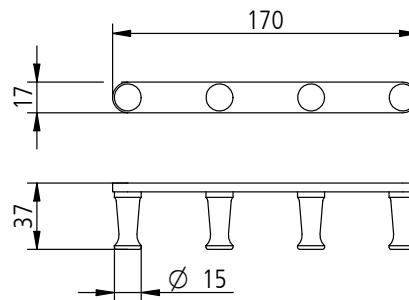
<b>0032300010</b>	Handtuchhaken chrom	<i>towel hook</i> <i>chrome</i>	<b>8,50 €</b>
-------------------	------------------------	------------------------------------	---------------

2er Hakenleiste | *hook rail with 2 hooks*



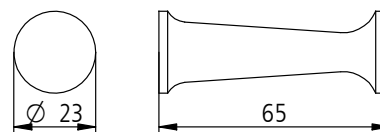
<b>0032301010</b>	Hakenleiste mit 2 Handtuchhaken chrom	<i>hook rail with 2 towel hooks</i> <i>chrome</i>	<b>23,20 €</b>
-------------------	--	--	----------------

4er Hakenleiste | *hook rail with 4 hooks*



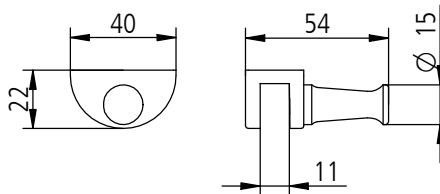
<b>0032302010</b>	Hakenleiste mit 4 Handtuchhaken chrom	<i>hook rail with 4 towel hooks</i> <i>chrome</i>	<b>46,50 €</b>
-------------------	--	--	----------------

Bademantelhaken | *robe hook*



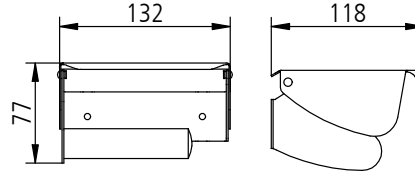
<b>0032400010</b>	Bademantelhaken chrom	<i>robe hook</i> <i>chrome</i>	<b>20,50 €</b>
-------------------	--------------------------	-----------------------------------	----------------

Haken | hook



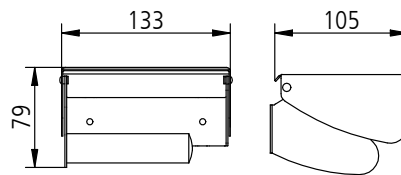
<p><b>0032330010</b></p>	<p>Haken für Glasduschtrennwände bis 10 mm Glasstärke</p> <p>chrom</p>	<p><i>hook for glazed shower walls 10 mm thickness</i></p> <p><i>chrome</i></p>	<p><b>45,60 €</b></p>

Papierhalter | *paper roll holder*



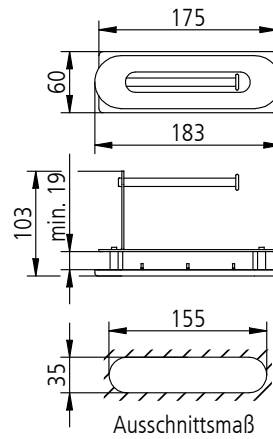
<b>0032510010</b>	Papierhalter mit verchromter Rolle chrom	<i>paper roll holder with chrome roll</i> <i>chrome</i>	<b>52,60 €</b>

Papierhalter | *paper roll holder*



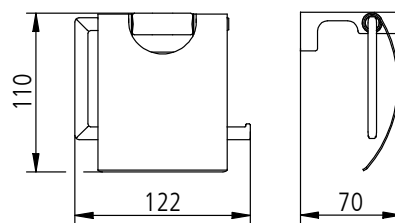
<b>0032512010</b>	Papierhalter, eckig mit verchromter Rolle chrom	<i>paper roll holder, square with chrome roll</i> <i>chrome</i>	<b>47,90 €</b>

Papierhalter | *paper roll holder*



<p><b>0032550010</b></p>	<p>Papierhalter für Blendenmontage, mit Zierblende chrom</p>	<p><i>paper roll holder recessed model, with cover</i> <i>chrome</i></p>	<p><b>85,00 €</b></p>

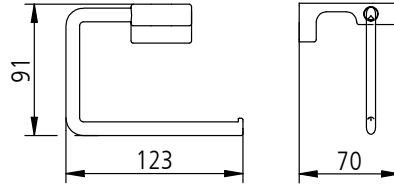
Papierhalter | *paper roll holder*



samplus

<p><b>0032521010</b></p>	<p>Papierhalter mit Deckel chrom</p>	<p><i>paper roll holder with lid</i> <i>chrome</i></p>	<p><b>62,70 €</b></p>

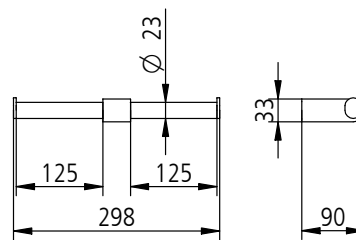
Papierhalter | *paper roll holder*



samplus

0032528010	Papierhalter chrom	<i>paper roll holder</i> <i>chrome</i>	<b>59,40 €</b>

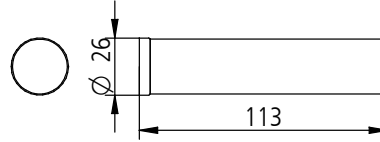
Papierhalter | *paper roll holder*



samplus

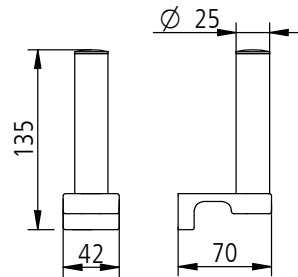
0032545010	Doppelpapierhalter chrom	<i>double paper roll holder</i> <i>chrome</i>	<b>86,30 €</b>

Papierhalter | paper roll holder



<b>0032530010</b>	Reservepapierhalter chrom	spare roll holder chrome	<b>32,80 €</b>

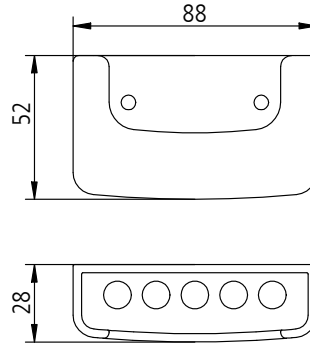
Papierhalter | paper roll holder



samplus

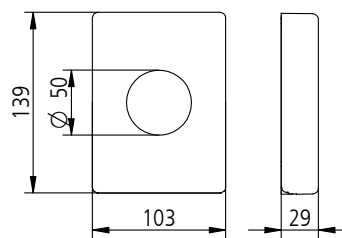
<b>0032531010</b>	Reservepapierhalter chrom	spare roll holder chrome	<b>55,70 €</b>

Feuchttuchhalter | *moist-toilet-tissue holder*



<b>0033150010</b>	Feuchttuchhalter, Wandmodell  chrom	<i>moist-toilet-tissue holder, wall model</i>  <i>chrome</i>	<b>19,70 €</b>

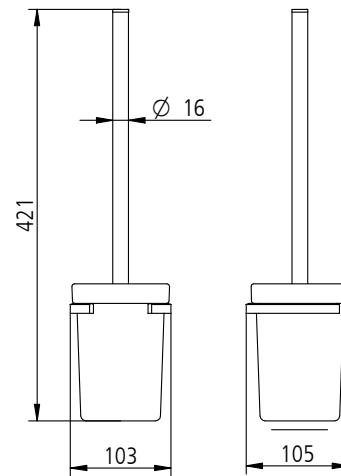
Hygieneboxhalter | *holder for hygiene bags*



<b>0033140010</b>	Hygieneboxhalter, Wandmodell  chrom	<i>holder for hygiene bags, wall model</i>  <i>chrome</i>	<b>28,20 €</b>



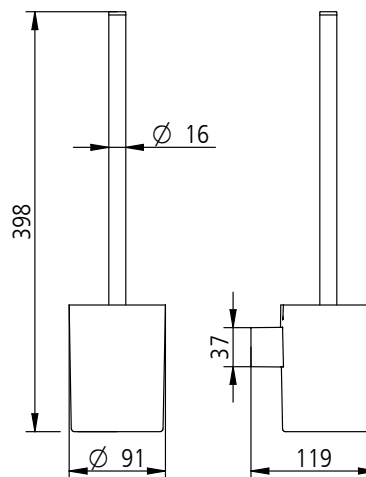
Toilettenbürstengarnitur | toilet brush set



samplus

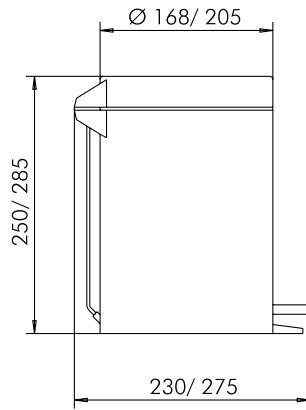
<b>0032609010</b>	Toilettenbürstengarnitur, Wandmodell, Kristallglas satiniert, verchromter Bürstengriff mit weißem Bürstenkopf  chrom	<i>toilet brush set, wall mounting, with crystal glass satin, chroméd toilet brush with white brush head</i>  <i>chrome</i>	<b>108,90 €</b>
<b>1992728903</b>	Ersatzglas, satiniert	<i>spare glass, satin</i>	<b>58,10 €</b>
<b>1992700010</b>	Ersatzbürste	<i>spare brush</i>	<b>38,80 €</b>
<b>1992709030</b>	Ersatzbürstenkopf, weiß	<i>spare brush head, white</i>	<b>9,80 €</b>

Toilettenbürstengarnitur | toilet brush set



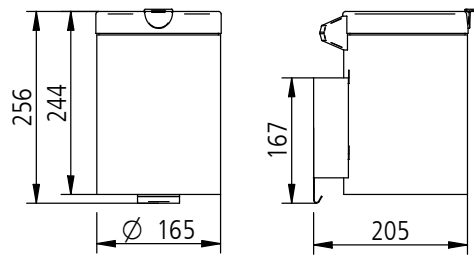
<b>0032620010</b>	Toilettenbürstengarnitur, Wandmodell, Behälter opak PP, verchromter Bürstengriff mit weißem Bürstenkopf  chrom	<i>toilet brush set, wall mounting, with plastic container, chroméd toilet brush with white brush head</i>  <i>chrome</i>	<b>50,10 €</b>
<b>1992733030</b>	Ersatzbehälter, opak	<i>spare bowl, opaque</i>	<b>25,00 €</b>
<b>1992700010</b>	Ersatzbürste	<i>spare brush</i>	<b>38,80 €</b>
<b>1992709030</b>	Ersatzbürstenkopf, weiß	<i>spare brush head, white</i>	<b>9,80 €</b>

Abfallbehälter | waste bin



<b>0033112010</b>	Abfallbehälter mit Deckel chrom 3 Liter	waste bin free-standing model chrome 3 Liter	<b>70,60 €</b>
<b>0033114010</b>	5 Liter	5 Liter	<b>70,60 €</b>

Abfallbehälter | waste bin



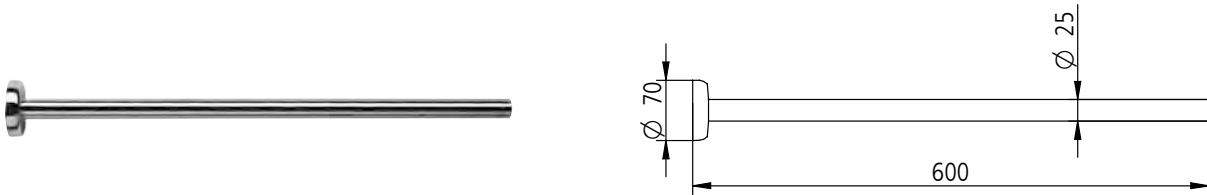
<b>0033212010</b>	Abfallbehälter Wandmodell chrom 3 Liter	waste bin wall mounting chrome 3 Liter	<b>98,30 €</b>

Wäscheleine | clothes line



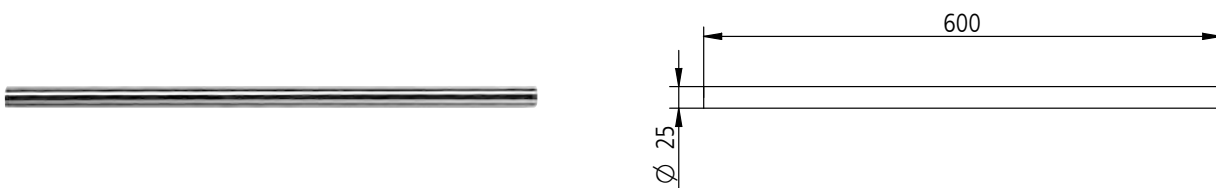
<p><b>0033161019</b></p>	<p>Wäscheleine ausziehbar, Länge 2.350 mm max.  edelstahl</p>	<p><i>clothes line extensible, length 2.350 mm max.  stainless steel</i></p>	<p><b>35,50 €</b></p>

Duschvorhangstange | shower rod



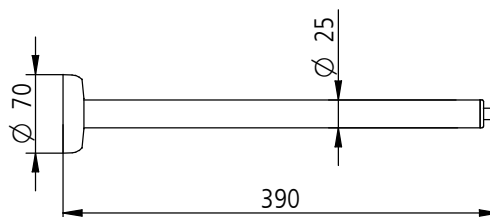
<b>0034100010</b>	Duschvorhangstange eine feste Rosette, andere Abmessungen auf Anfrage  chrom 600 mm	shower rod with one fixed rosette, further sizes on demand  chrome 600 mm	<b>29,00 €</b>
<b>0034101010</b>	700 mm	700 mm	<b>33,00 €</b>
<b>0034102010</b>	800 mm	800 mm	<b>36,30 €</b>
<b>0034103010</b>	900 mm	900 mm	<b>40,10 €</b>
<b>0034104010</b>	1000 mm	1000 mm	<b>43,90 €</b>
<b>0034106010</b>	2000 mm	2000 mm	<b>81,00 €</b>

Duschvorhangstange, kürzbar | shower rod, can be cut to length



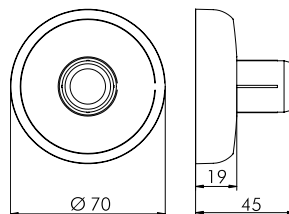
<b>0034110010</b>	Duschvorhangstange kürzbar, andere Abmessungen auf Anfrage  chrom 600 mm	shower rod can be cut to length, further sizes on demand  chrome 600 mm	<b>22,80 €</b>
<b>0034111010</b>	700 mm	700 mm	<b>26,90 €</b>
<b>0034112010</b>	800 mm	800 mm	<b>30,30 €</b>
<b>0034113010</b>	900 mm	900 mm	<b>33,80 €</b>
<b>0034114010</b>	1000 mm	1000 mm	<b>37,60 €</b>
<b>0034116010</b>	2000 mm	2000 mm	<b>74,90 €</b>

Deckenstütze | ceiling bracket



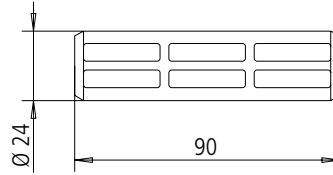
<b>0034120010</b>	Deckenstütze mit fester Rosette, andere Abmessungen auf Anfrage  chrom 390 mm	ceiling bracket with rosette, further sizes on demand  chrome 390 mm	<b>36,60 €</b>
<b>0034121010</b>	490 mm	490 mm	<b>40,10 €</b>
<b>0034122010</b>	590 mm	590 mm	<b>44,90 €</b>
<b>0034123010</b>	800 mm, kürzbar	800 mm, can be cut to length	<b>53,30 €</b>

Rosette mit Wandhalter | rosette with wall holder



<b>0034127010</b>	Rosette mit Wandhalter  chrom	rosette with wall holder  chrome	<b>7,10 €</b>

**Kupplungselement | coupling element**



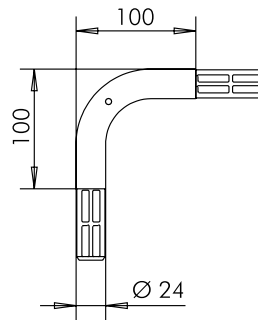
**0034125000**

Kupplungselement zur Verbindung gerader Rohre

*coupling element for combination of straight tubes*

**8,70 €**

**Winkel | angle**



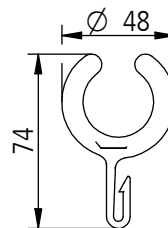
**0034126010**

Winkel inkl. Kupplungselement 100 x 100 mm  
chrom

*angle incl. coupling element 100 x 100 mm  
chrome*

**25,10 €**

**Duschvorhangring | shower curtain ring**



**0034128030**

Duschvorhangring ABS  
weiß

*shower curtain ring acrylic  
white*

**2,20 €**





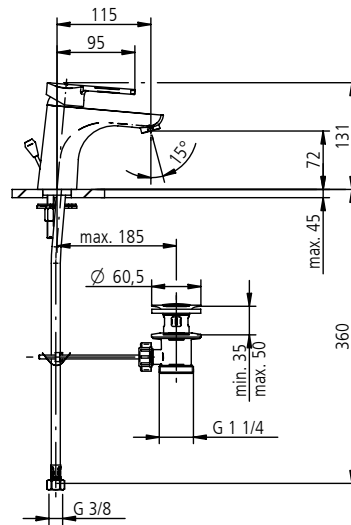


# sam bono

Funktional, hochwertig, ein echter Klassiker.  
*Functional, high quality, a true classic.*

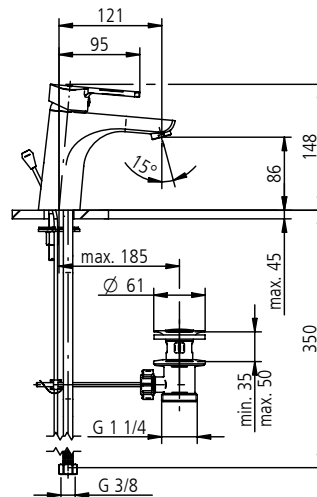


Einhebelmischbatterie für Waschtisch | *single lever basin mixer*



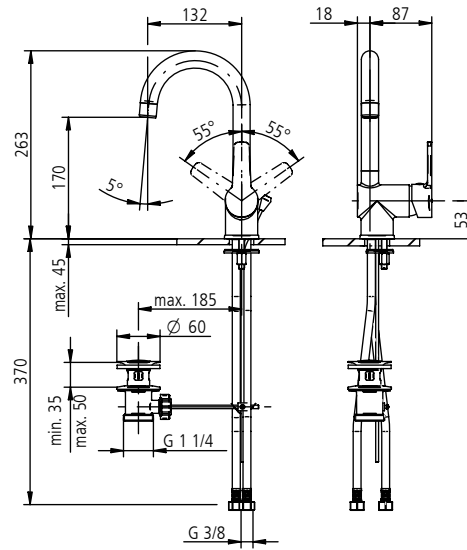
<p><b>3208050010</b></p>	<p>Einhebelmischbatterie für Waschtisch, DN 15 mit einstellbarer Keramik-Kartusche, mit Ablaufgarnitur 1 1/4", mit Flexschläuchen, Durchflussklasse A, DVGW zertifiziert</p> <p>chrom</p>	<p><i>single lever basin mixer 1/2"</i> <i>with adjustable ceramic cartridge, with aerator, with drain assembly pop up waste 1 1/4", with flexible hoses, flow rate class A</i></p> <p><i>chrome</i></p>	<p><b>90,60 €</b></p>
<p><b>3208045010</b></p>	<p>Einhebelmischbatterie für Waschtisch, DN 15 für Niederdruck-Heißwasserbereiter in Untertischausführung, mit Keramik-Kartusche, mit Strahlregler, mit Flexschläuchen, mit Ablaufgarnitur 1 1/4"</p> <p>chrom</p>	<p><i>single lever basin mixer 1/2"</i> <i>for low pressure water boilers, with adjustable ceramic cartridge, with aerator, with drain assembly pop up waste 1 1/4", with flexible hoses</i></p> <p><i>chrome</i></p>	<p><b>130,80 €</b></p>

Einhebelmischbatterie für Waschtisch | *single lever basin mixer*



<p><b>3208044010</b></p>	<p>Einhebelmischbatterie für Waschtisch, DN 15 XL-Version, mit einstellbarer Keramik-Kartusche, mit Ablaufgarnitur 1 1/4", mit Flexschläuchen, Durchflussklasse A, DVGW zertifiziert</p> <p>chrom</p>	<p><i>single lever basin mixer, 1/2"</i> <i>XL-Version, with ceramic cartridge, with jet regulator, with flexible hoses, with drain assembly pop up waste 1 1/4", flow rate class A</i></p> <p><i>chrome</i></p>	<p><b>97,50 €</b></p>

Einhebelmischbatterie für Waschtisch | *single lever basin mixer*



**3208040010**

Einhebelmischbatterie für Waschtisch, DN 15 mit seitlicher Bedienung, Schwenkauslauf 360°, mit einstellbarer Keramik-Kartusche, mit Ablaufgarnitur 1 1/4", mit Flexschläuchen, Durchflussklasse A

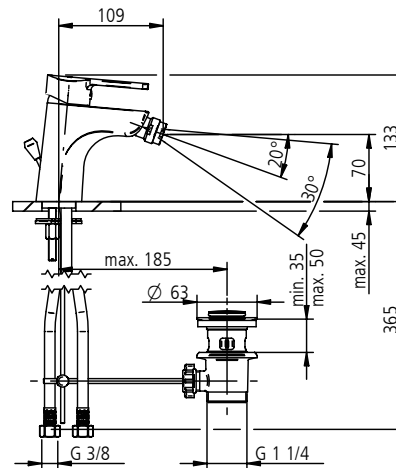
chrom

*single lever basin mixer, 1/2" with lateral operation, swivel spout 360°, with ceramic cartridge, with jet regulator, with flexible hoses, with drain assembly pop up waste 1 1/4", flow rate class A*

*chrome*

**169,80 €**

Einhebelmischbatterie für Bidet | *single lever bidet mixer*



**3208244010**

Einhebelmischbatterie für Bidet, DN 15 mit einstellbarer Keramik-Kartusche, mit Kugelgelenk-Luftsprudler, mit Flexschläuchen, mit Ablaufgarnitur 1 1/4", Durchflussklasse A

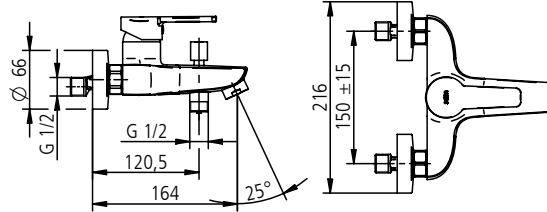
chrom

*single lever bidet mixer, 1/2" adjustable ceramic cartridge, with ball pivot aerator, with drain assembly pop up waste 1 1/4", with flexible hoses, flow rate class A*

*chrome*

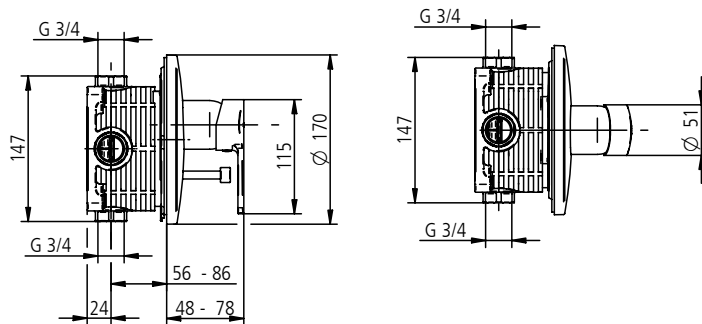
**112,40 €**

Einhebelmischbatterie für Wanne-Brause | *single lever bath/shower mixer*



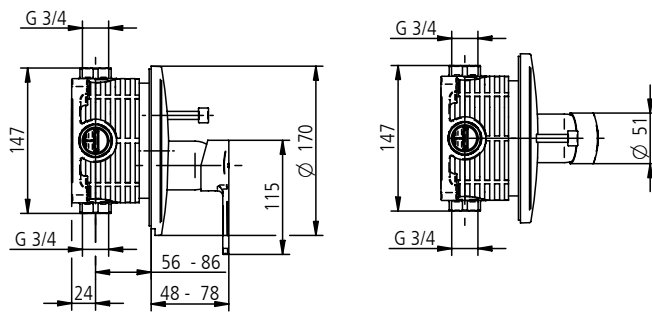
<p><b>3208144010</b></p>	<p>Einhebelmischbatterie für Wanne-Brause, DN 15 mit einstellbarer Keramik-Kartusche, mit automatischer Umstellung: Brause-Wanne, mit S-Anschlüssen, eigensicher gegen Rückfließen, Durchflussklasse S/B, DVGW zertifiziert</p> <p>chrom</p>	<p><i>single lever bath/shower mixer, 1/2" adjustable ceramic cartridge, with aerator, with automatic diverter: bath/shower, with 'S'-connection, backflow prevention, flow rate class S/B</i></p> <p>chrome</p>	<p><b>116,90 €</b></p>

Unterputz Einhebelmischbatterie für Wanne-Brause | *flush-mounted single lever bath/shower mixer*



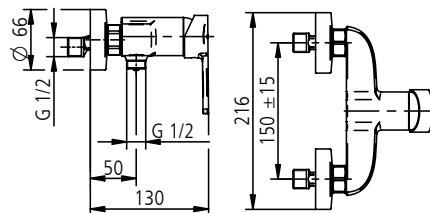
<p><b>3208126010</b></p>	<p>Unterputz Einhebelmischbatterie für Wanne-Brause, Fertigmontageset mit Funktionseinheit, mit Keramik-Kartusche, mit Heißwasserbegrenzung, mit Hebel, mit Kappe, mit Rosette, mit automatischer Umstellung: Brause-Wanne, verdeckte Befestigung, Durchflussklasse DC, PA-IX 18967/IDC/DVGW-zertifiziert, eigensicher mit Brauseanschlussbogen Art.-Nr. 3957406010, benötigtes Zubehör: Art.-Nr. 3008031000</p> <p>chrom</p>	<p><i>flush-mounted single-lever mixer tap for bath/shower External part with functional unit, with ceramic cartridge with hot-water safety device, with lever, with cap, with rosette, with automatic switchover: Shower / bathtub, concealed attachment, flow rate class DC, certified in keeping with German standard PA-IX 18967/IDC / DVGW, intrinsically safe with shower connection bend, art. no. 3957406010, accessories required: art. no. 3008031000</i></p> <p>chrome</p>	<p><b>201,00 €</b></p>
<p><b>3008031000</b></p>	<p>sam flexbox für EHM + THM Unterputz-Einheitskörper DN 20, siehe unter Armaturenzubehör Seite 292</p>	<p><i>sam flexbox for single lever mixer and thermostat flush-mounted standard unit 20, see tapware accessories page 292</i></p>	<p><b>122,20 €</b></p>

Unterputz Einhebelmischbatterie für Wanne-Brause | *flush-mounted single lever bath/shower mixer*



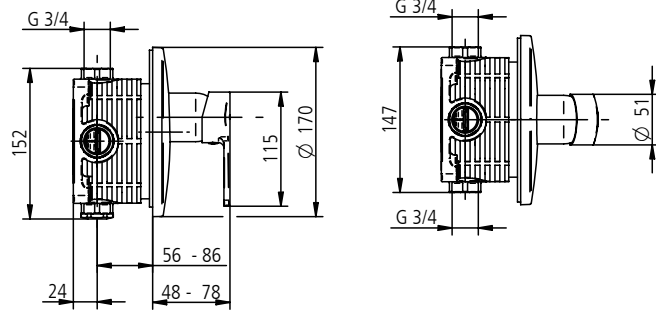
<p><b>3208030010</b></p>	<p>Unterputz Einhebelmischbatterie für Wanne-Brause, mit Sicherungskombination, Fertigmontageset mit Funktionseinheit, mit Keramik-Kartusche, mit Heißwasserbegrenzung, mit Hebel, mit Kappe, mit Rosette, mit automatischer Umstellung: Brause-Wanne, verdeckte Befestigung, Durchflussklasse DB, eigensicher gegen Rückfließen nach DIN EN 1717, P-IX 28134/IIDB/DVGW-zertifiziert, benötigtes Zubehör: Art.-Nr. 3008031000</p> <p>chrom</p>	<p><i>flush-mounted single-lever mixer tap for bath/shower with fuse combination, External part with functional unit, with ceramic cartridge with hot-water safety device, with lever, with cap, with rosette, with automatic switchover: shower / bathtub, concealed attachment, flow rate class DB, intrinsically safe against backflow DIN EN 1717, P-IX 28134/IIDB / DVGW, required: art. no. 3008031000</i></p> <p>chrome</p>	<p><b>348,00 €</b></p>
<p><b>3008031000</b></p>	<p>sam flexbox für EHM + THM Unterputz-Einheitskörper DN 20, siehe unter Armaturenzubehör Seite 292</p>	<p><i>sam flexbox for single lever mixer and thermostat flush-mounted standard unit 20, see tapware accessories page 292</i></p>	<p><b>122,20 €</b></p>

Einhebelmischbatterie für Dusche | *single lever shower mixer*



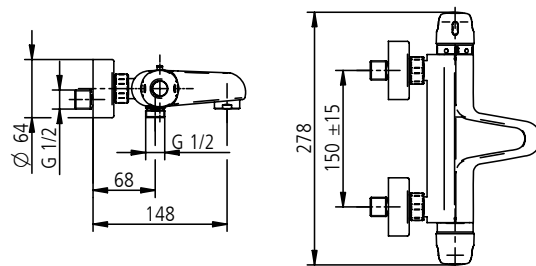
<p><b>3208194010</b></p>	<p>Einhebelmischbatterie für Dusche, DN 15 mit einstellbarer Keramik-Kartusche, mit S-Anschlüssen, eigensicher gegen Rückfließen, Durchflussklasse A, DVGW zertifiziert</p> <p>chrom</p>	<p><i>single lever shower mixer 1/2" adjustable ceramic cartridge, with 'S'-connection, backflow prevention, flow rate class A</i></p> <p>chrome</p>	<p><b>97,50 €</b></p>

Unterputz Einhebelmischbatterie für Dusche | *flush-mounted single lever shower mixer*



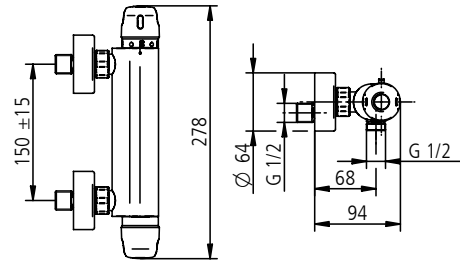
<p><b>3208127010</b></p>	<p>Unterputz Einhebelmischbatterie für Dusche Fertigmontageset mit Funktionseinheit, mit Keramik-Kartusche, mit Heißwasserbegrenzung, mit Hebel, mit Kappe, mit Rosette, verdeckte Befestigung, Durchflussklasse DC, PA-IX 18967/IDC/DVGW-zertifiziert, eigensicher mit Brauseanschlussbogen Art.-Nr. 3957406010 benötigtes Zubehör: Art.-Nr. 3008031000</p> <p>chrom</p>	<p><i>flush-mounted single-lever mixer tap for shower External part with functional unit, with ceramic cartridge with hot-water safety device, with lever, with cap, with rosette, concealed attachment, flow rate class DC, certified in keeping with German standard PA-IX 18967/IDC / DVGW Intrinsically safe with shower connection bend, art. no. 3957406010, accessories required: art. no. 3008031000</i></p> <p><i>chrome</i></p>	<p><b>190,20 €</b></p>
<p><b>3008031000</b></p>	<p>sam flexbox für EHM + THM Unterputz-Einheitskörper DN 20, siehe unter Armaturenzubehör Seite 292</p>	<p><i>sam flexbox for single lever mixer and thermostat flush-mounted standard unit 20, see tapware accessories page 292</i></p>	<p><b>122,20 €</b></p>

Thermostat-Wannen-Brausebatterie | *thermostatic shower/bath mixer*



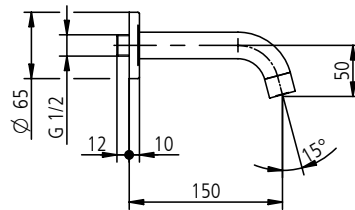
<p><b>3898146010</b></p>	<p>Thermostat-Wannen-Brausebatterie, DN 15 für Wandmontage mit Thermostat-Kartusche, mit Sicherheits-Temperaturwählgriff Sperre bei 38 °C, mit Keramik-Innenoberteil, mit Schmutzfangsieben, mit integrierter Umstellung: Brause-Wanne, eigensicher gegen Rückfließen, Durchflussklasse B/S</p> <p>chrom</p>	<p><i>thermostatic shower mixer, 1/2"</i> <i>wall mounted, with thermostat cartridge, with safety temperature stop, preset at 38°C, with ceramic headparts, with concealed 'S' connection, with dirt prevention filter, backflow prevention, automatic diverter, flow rate class B/S</i></p> <p><i>chrome</i></p>	<p><b>217,00 €</b></p>
--------------------------	--	---	------------------------

Thermostat-Duschbatterie | *thermostatic shower mixer*



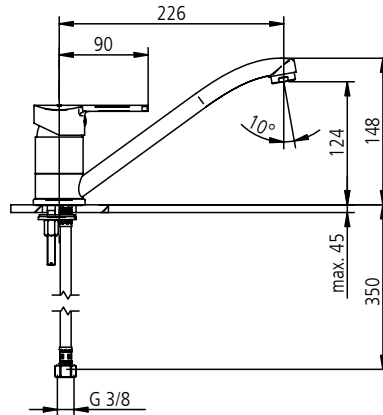
<p><b>3898145010</b></p>	<p>Thermostat-Duschbatterie, DN 15 für Wandmontage, mit Thermostat-Kartusche, mit Sicherheits-Temperaturwählgriff, Sperre bei 38 °C, mit Keramik-Innenoberteil, mit Schmutzfangsieben, eigensicher gegen Rückfließen, Durchflussklasse S</p> <p>chrom</p>	<p><i>thermostatic shower mixer, 1/2" wall mounted, with thermostat cartridge, with safety temperature stop, preset at 38°C, with ceramic headparts, with concealed 'S' connection, with dirt prevention filter, backflow prevention, flow rate class S</i></p> <p><i>chrome</i></p>	<p><b>183,60 €</b></p>

Wannen-Wandauslauf | *bathtub wall outlet*



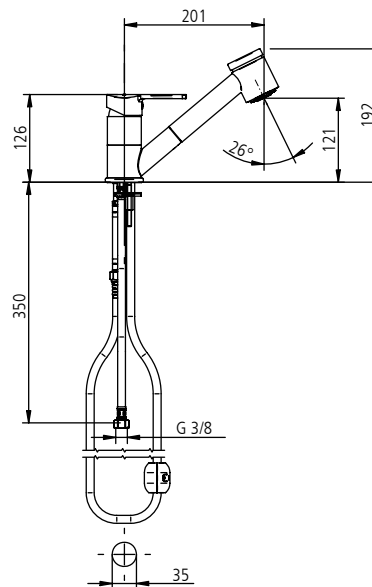
<p><b>3208813010</b></p>	<p>Wannen-Wandauslauf, DN 20 Ausladung 150 mm, mit Luftsprudler, mit Rosette</p> <p>chrom</p>	<p><i>bathtub wall outlet, 3/4" projection 150 mm, with aerator, with rosette</i></p> <p><i>chrome</i></p>	<p><b>38,40 €</b></p>

Einhebelmischbatterie für Spültisch | *single lever sink mixer*



<p><b>3208212010</b></p>	<p>Einhebelmischbatterie für Spültisch, DN 15 mit einstellbarer Keramik-Kartusche, mit schwenkbarem Auslauf 225 mm, mit Flexschläuchen, Durchflussklasse A</p> <p>chrom</p>	<p><i>single lever sink mixer, 1/2" adjustable ceramic cartridge, with aerator, with swivel spout 225 mm, with flexible hoses, flow rate class A</i></p> <p>chrome</p>	<p><b>107,80 €</b></p>
<p><b>3208240010</b></p>	<p>Einhebelmischbatterie für Spültisch, DN 15 für Niederdruck-Heißwasserbereiter in Untertischausführung, mit Keramik-Kartusche, mit schwenkbarem Auslauf 225 mm, mit Flexschläuchen</p> <p>chrom</p>	<p><i>single lever sink mixer, 1/2" for low pressure water boilers, adjustable ceramic cartridge, with aerator, with swivel spout 225 mm, with flexible hoses</i></p> <p>chrome</p>	<p><b>142,30 €</b></p>

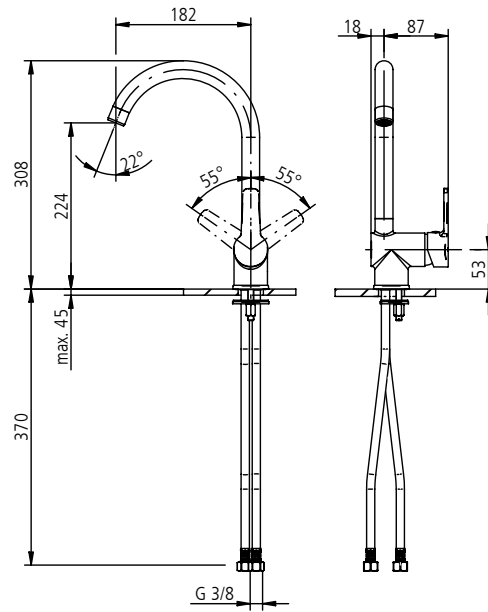
Einhebelmischbatterie für Spültisch | *single lever sink mixer*



<p><b>3208216010</b></p>	<p>Einhebelmischbatterie für Spültisch, DN 15 mit einstellbarer Keramik-Kartusche, mit schwenkbarem Auslauf, mit Flexschläuchen, mit herausnehmbarer Geschirrbrause, umstellbar von Brause auf Luftsprudler, Durchflussklasse A</p> <p>chrom</p>	<p><i>single lever sink mixer, 1/2" adjustable ceramic cartridge, with aerator, with swivel spout, with extractable spray head, with diverter for spray head/ aerator, flow rate class A</i></p> <p>chrome</p>	<p><b>153,60 €</b></p>
--------------------------	--	--	------------------------

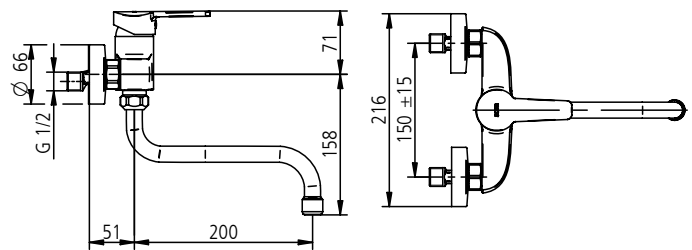


Einhebelmischbatterie für Spültisch | *single lever sink mixer*



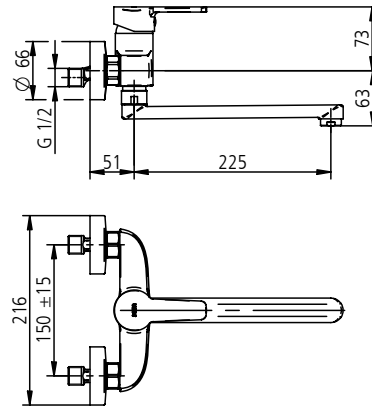
<p><b>3208039010</b></p>	<p>Einhebelmischbatterie für Spültisch, DN 15 mit seitlicher Bedienung, Schwenkauslauf 360°, mit einstellbarer Keramik-Kartusche, mit Flexschläuchen, Durchflussklasse A</p> <p>chrom</p>	<p><i>single lever sink mixer, 1/2" with lateral operation, with swivel spout 360°, adjustable ceramic cartridge, with aerator, with flexivle hoses, flow rate class A</i></p> <p>chrome</p>	<p><b>188,00 €</b></p>

Einhebelmischbatterie für Spültisch | *single lever sink mixer*



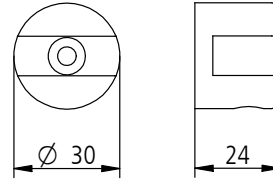
<p><b>3208224010</b></p>	<p>Einhebelmischbatterie für Spültisch, DN 15 mit einstellbarer Keramik-Kartusche, mit schwenkbarem Auslauf 200 mm, mit S-Anschlüssen, Durchflussklasse A</p> <p>chrom</p>	<p><i>single lever sink mixer, 1/2" adjustable ceramic cartridge, with swivel spout 200 mm, with 'S'-connection, flow rate class A</i></p> <p>chrome</p>	<p><b>112,40 €</b></p>
<p><b>3208225010</b></p>	<p>Einhebelmischbatterie für Spültisch, DN 15 mit einstellbarer Keramik-Kartusche, mit schwenkbarem Auslauf 150 mm, Durchflussklasse A</p> <p>chrom</p>	<p><i>single lever sink mixer, 1/2" adjustable ceramic cartridge, with swivel spout 150 mm, flow rate class A</i></p> <p>chrome</p>	<p><b>112,40 €</b></p>

Einhebelmischbatterie für Spültisch | *single lever sink mixer*



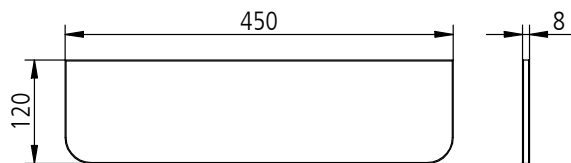
<p><b>3208226010</b></p>	<p>Einhebelmischbatterie für Spültisch, DN 15 mit einstellbarer Keramik-Kartusche, mit schwenkbarem Gussauslauf 225 mm, Durchflussklasse A  chrom</p>	<p><i>single lever sink mixer, 1/2" adjustable ceramic cartridge, with swivel spout 225 mm, with 'S'-connection, flow rate class A</i>  <i>chrome</i></p>	<p><b>134,50 €</b></p>

**Ablagekonsolen | wall brackets**



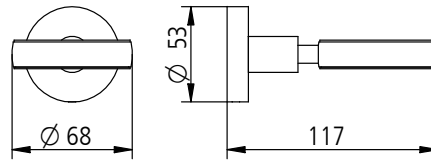
<b>0501000010</b>	Ablagekonsolen (1 Paar) chrom	wall brackets (1 pair) chrome	<b>24,70 €</b>

**Kristallplatte | crystal glass shelf**



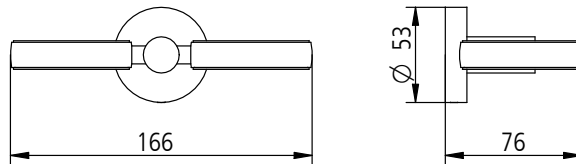
<b>0501100900</b>	Kristallplatte klar 450 mm	crystal glass shelf clear 450 mm	<b>33,20 €</b>
<b>0501101900</b>	630 mm	630 mm	<b>40,80 €</b>

Glas-/Seifenhalter | *glass-/soap holder*



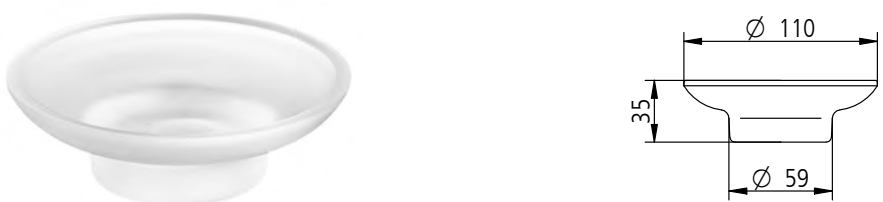


<p><b>0501200010</b></p>	<p>Glas-/Seifenhalter mit Schallschutzeinsatz, ohne Glas/Schale chrom</p>	<p><i>glass-/soap holder with sound protection, without glass/soap dish</i> <i>chrome</i></p>	<p><b>19,30 €</b></p>

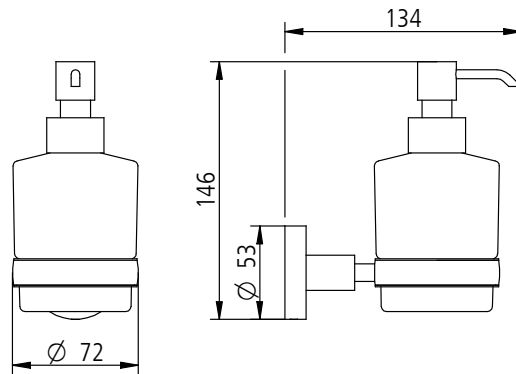
Doppelglashalter | *double glass holder*



<p><b>0501205010</b></p>	<p>Doppelglashalter mit Schallschutzeinsätzen, ohne Gläser chrom</p>	<p><i>double glass holder with sound protection, without glasses</i> <i>chrome</i></p>	<p><b>30,00 €</b></p>

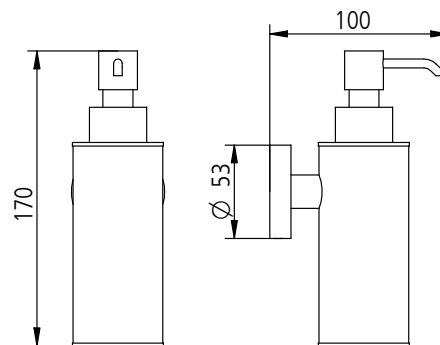
Kristallglas   <i>crystal glass</i>			
			
<b>0501300903</b>	Kristallglas für Halter 0501200010 und 0501205010 satinert	<i>crystal glass for holder 0501200010, 0501205010</i> <i>satin</i>	<b>10,20 €</b>
Acrylbecher   <i>acrylic tumbler</i>			
			
<b>0041322903</b>	Acrylbecher für Halter 0501200010 und 0501205010, vor dem Einsetzen Schallschutzring aus dem Halter entfernen satinert	<i>acrylic tumbler for holder 0501200010, 0501205010, remove the sound protection ring from the holder before inserting</i> <i>satin</i>	<b>13,20 €</b>
Kristallseifenschale   <i>crystal soap dish</i>			
			
<b>0501800903</b>	Kristallseifenschale für Halter 0501200010 satinert	<i>crystal soap dish for holder 0501200010</i> <i>satin</i>	<b>11,80 €</b>

Seifenspender | *soap dispenser*



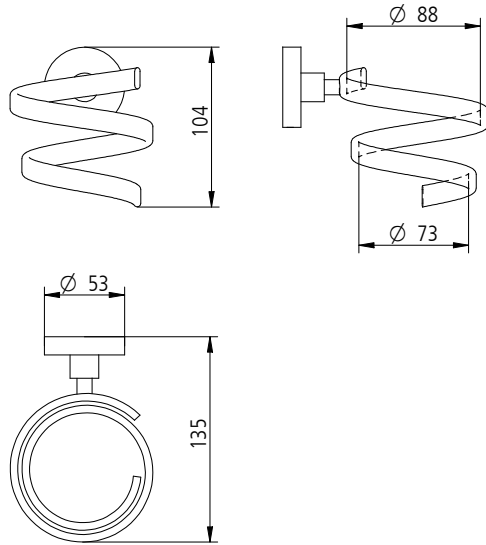
<b>0503809010</b>	Seifenspender, Wandmodell mit Kristallglasbehälter, satiniert chrom	<i>soap dispenser, wall model, with crystal glass container, satin chrome</i>	<b>40,80 €</b>
<b>1993872903</b>	Ersatzbehälter	<i>spare container</i>	<b>12,30 €</b>
<b>1993873010</b>	Pumpe mit Pumpenkopf	<i>pump with upper part</i>	<b>17,60 €</b>

Seifenspender | *soap dispenser*



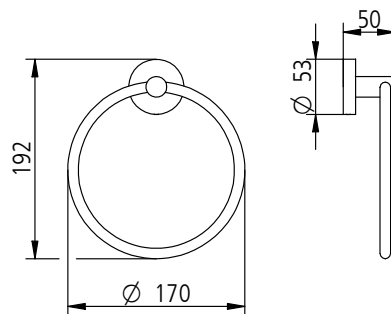
<b>0503829010</b>	Seifenspender, Wandmodell mit Metallbehälter chrom	<i>soap dispenser, wall model with metal container chrome</i>	<b>49,30 €</b>
<b>1993873010</b>	Pumpe mit Pumpenkopf	<i>pump with upper part</i>	<b>17,60 €</b>

Wandhalter für Haartrockner | *holder for hair dryer*



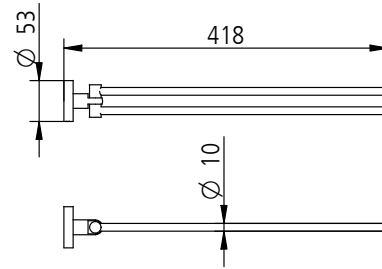
<b>0503162010</b>	Wandhalter für Haartrockner chrom	<i>holder for hair dryer</i> <i>chrome</i>	<b>36,90 €</b>

Handtuchring | *towel ring*



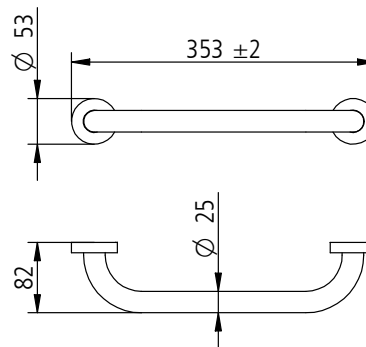
<b>0501900010</b>	Handtuchring chrom	<i>towel ring</i> <i>chrome</i>	<b>27,60 €</b>

**Handtuchhalter | towel holder**



<b>050200010</b>	Handtuchhalter zweiarmig, bewegliche Rohre  chrom	<i>towel holder with two arms, movable  chrome</i>	<b>35,30 €</b>

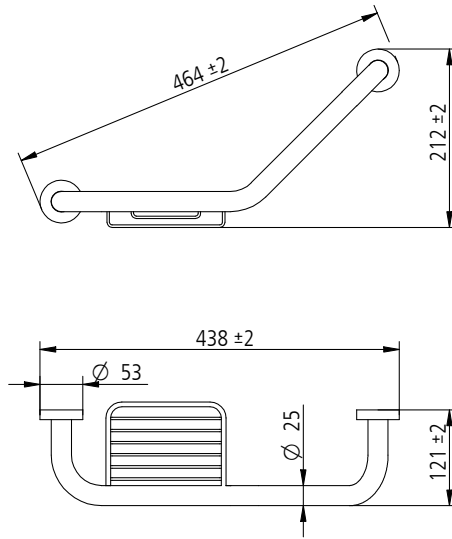
**Wannengriff | bath grab bar**



<b>0502101010</b>	Wannengriff chrom 300 mm	<i>bath grab bar chrome 300 mm</i>	<b>36,70 €</b>

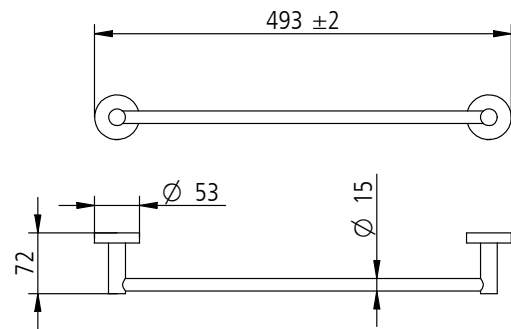


Wannengriff | *bath grab bar*



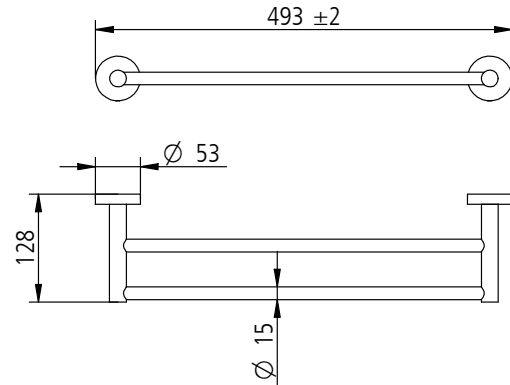
<p><b>0502112010</b></p>	<p>Wannengriff, abgewinkelt mit Korb, Montage des Korbes rechts oder links möglich</p> <p>chrom</p>	<p><i>bath grab bar, angular with basket, mounting of basket left or right</i></p> <p><i>chrome</i></p>	<p><b>76,70 €</b></p>

Badetuchhalter | *bath towel bar*



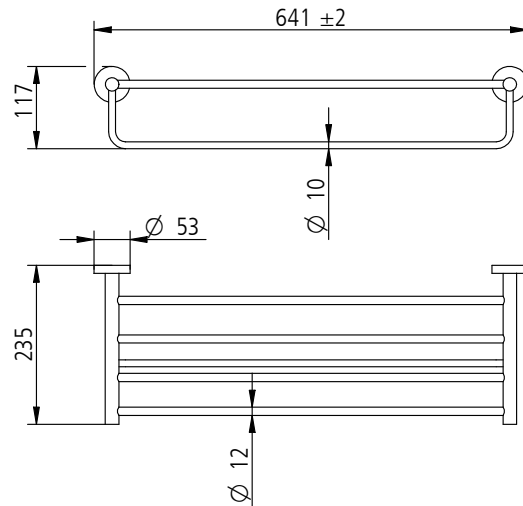
<p><b>0502190010</b></p>	<p>Badetuchhalter</p> <p>chrom</p> <p>450 mm</p>	<p><i>bath towel bar</i></p> <p><i>chrome</i></p> <p><i>450 mm</i></p>	<p><b>36,40 €</b></p>
<p><b>0502200010</b></p>	<p>600 mm</p>	<p><i>600 mm</i></p>	<p><b>40,20 €</b></p>
<p><b>0502203010</b></p>	<p>800 mm</p>	<p><i>800 mm</i></p>	<p><b>45,00 €</b></p>

Doppelbadetuchhalter | *double bath towel bar*


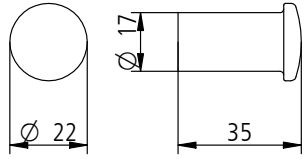

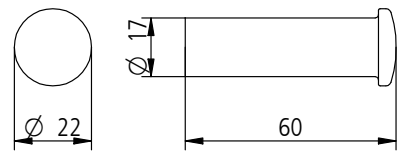

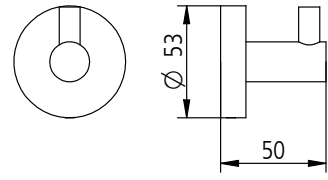
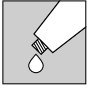

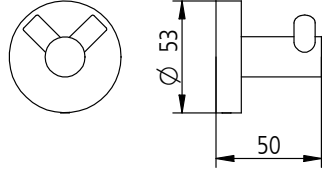
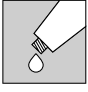


<b>0502210010</b>	Doppelbadetuchhalter chrom 450 mm	<i>double bath towel bar</i> <i>chrome</i> <i>450 mm</i>	<b>54,70 €</b>
<b>0502211010</b>	600 mm	<i>600 mm</i>	<b>58,90 €</b>
<b>0502212010</b>	800 mm	<i>800 mm</i>	<b>64,30 €</b>

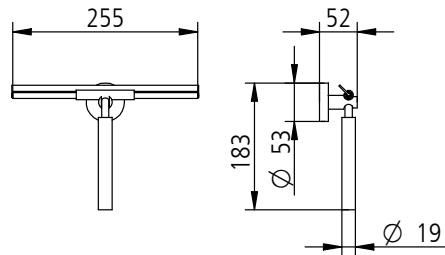
Handtuchablage | *towel rack*



<b>0503100010</b>	Handtuchablage mit Badetuchhalter chrom	<i>towel rack</i> <i>with bath towel holder</i> <i>chrome</i>	<b>128,70 €</b>

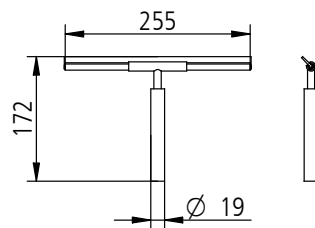
Handtuchhaken   <i>towel hook</i>			
 			
<b>0502350010</b>	Handtuchhaken ABS chrom	<i>towel hook</i> ABS <i>chrome</i>	<b>5,10 €</b>
Bademantelhaken   <i>robe hook</i>			
 			
<b>0502360010</b>	Bademantelhaken ABS chrom	<i>robe hook</i> ABS <i>chrome</i>	<b>10,30 €</b>
Handtuchhaken   <i>towel hook</i>			
  			
<b>0502340010</b>	Handtuchhaken chrom	<i>towel hook</i> <i>chrome</i>	<b>13,80 €</b>
Doppelhaken   <i>double hook</i>			
  			
<b>0502341010</b>	Doppelhaken chrom	<i>double hook</i> <i>chrome</i>	<b>18,80 €</b>

Wischer | *wiper*



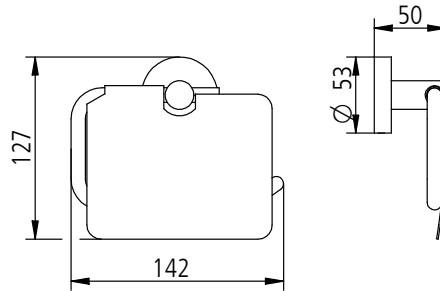
<b>0504060010</b>	Wischer mit Wandhalter, Wischerlippe grau	<i>wiper with wall bracket, rubber lip grey</i>	<b>38,60 €</b>
chrom		<i>chrome</i>	

Wischer | *wiper*



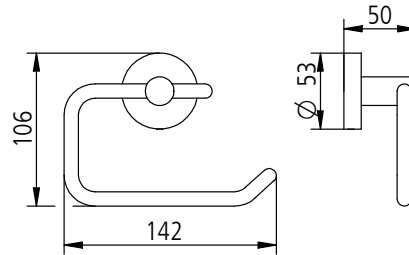
<b>0504061010</b>	Wischer ohne Wandhalter, Wischerlippe grau	<i>wiper without wall bracket, with rubber lip grey</i>	<b>26,80 €</b>
chrom		<i>chrome</i>	

Papierhalter | *paper roll holder*



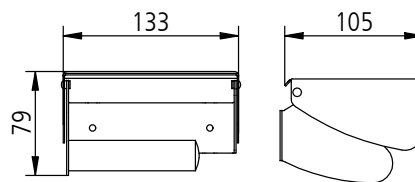
<b>0502520010</b>	Papierhalter mit Deckel chrom	<i>paper roll holder with lid</i> <i>chrome</i>	<b>35,90 €</b>
-------------------	----------------------------------	--	----------------

Papierhalter | *paper roll holder*



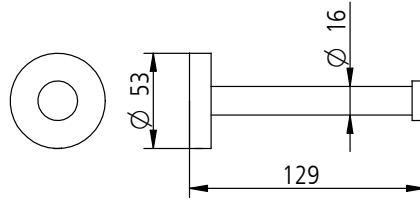
<b>0502529010</b>	Papierhalter chrom	<i>paper roll holder</i> <i>chrome</i>	<b>25,70 €</b>
-------------------	-----------------------	---	----------------

Papierhalter | *paper roll holder*



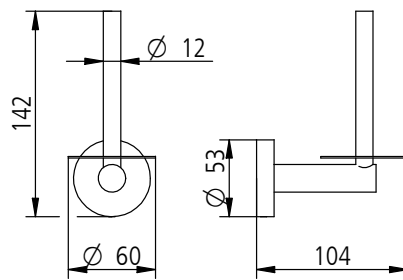
<b>0502514010</b>	Papierhalter, Rolle schwarz chrom	<i>paper roll holder, with black roll</i> <i>chrome</i>	<b>30,70 €</b>
-------------------	--------------------------------------	--	----------------

Papierhalter | *paper roll holder*



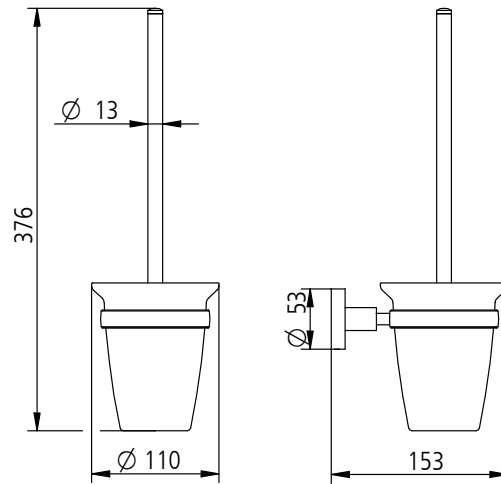
<b>0502530010</b>	Reservepapierhalter chrom	<i>spare roll holder</i> <i>chrome</i>	<b>20,50 €</b>

Papierhalter | *paper roll holder*



<b>0502531010</b>	Reservepapierhalter chrom	<i>spare roll holder</i> <i>chrome</i>	<b>30,50 €</b>

Toilettenbürstengarnitur | *toilet brush set*



<b>0502601010</b>	Toilettenbürstengarnitur, Wandmodell Kristallglas satiniert, verchromter Bürstengriff mit weißem Bürstenkopf  chrom	<i>toilet brush set, wall mounting with crystal glass satin, chromed toilet brush with white brush head  chrome</i>	<b>40,20 €</b>
<b>1992752903</b>	Ersatzglas, satiniert	<i>spare glass, satin</i>	<b>12,70 €</b>
<b>1992751010</b>	Ersatzbürste	<i>spare brush</i>	<b>15,00 €</b>
<b>1992748030</b>	Ersatzbürstenkopf, weiß	<i>spare brush head, white</i>	<b>4,90 €</b>

sam Klebeset | *sam glue set*



<b>1980910000</b>	sam Klebeset für klebbare Badaccessoires Inhalt: 1 Tube Haftmittel, 1 Behälter mit Flocken, 1 Spatel, 1 Reinigungstuch, 1 Vlies, ausreichend für 4 Befestigungspunkte	<i>sam glue set for glueable accessories Contents: 1 tube of adhesive, 1 container with flakes, 1 spatula, 1 cleaning cloth, 1 nonwoven cloth, Sufficient for 4 mounting points</i>	<b>7,40 €</b>
	Hinweis: Alle gekennzeichneten Produkte sind auch klebbar	Note: All marked products are also glueable	



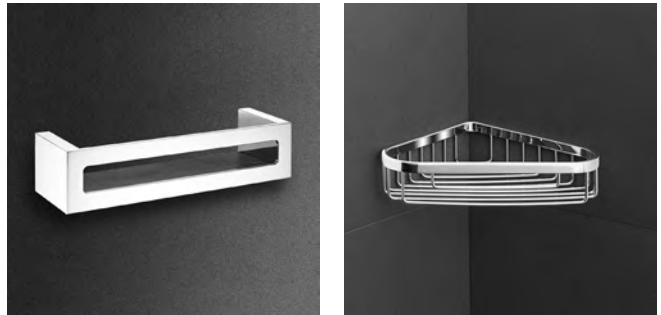


# sam Körbe/Ablagen

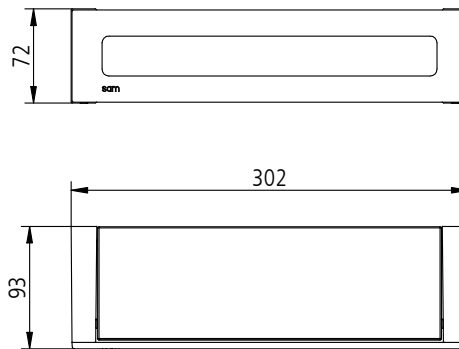
Körbe/ Ablagen  
baskets/ shelves

*baskets and shelves*

Exklusives Design für elegantes Ablegen.  
*Exclusive design for depositing gracefully.*

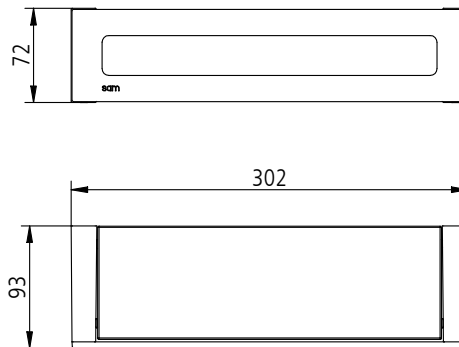


**myduschway Ablage | myduschway shelve**


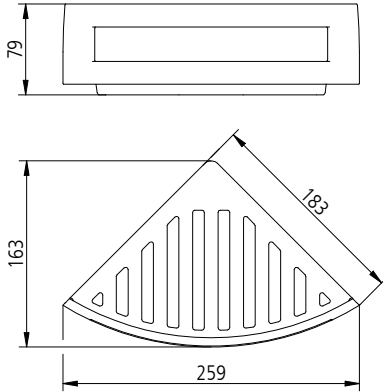

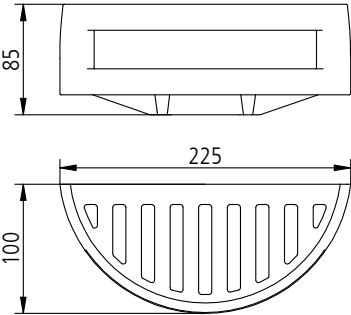

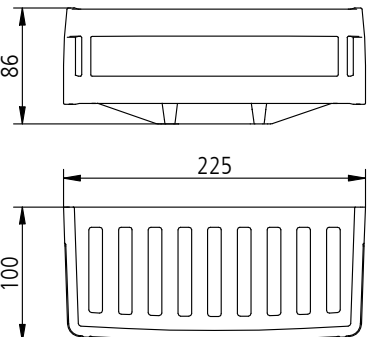


<b>4003085010</b>	myduschway mit satinierter Glaseinlage aus ESG-Glas, 302 x 93 mm  chrom/satiniert	myduschway with crystal glass shelf, satin 302 x 93 mm  chrome/satin	<b>123,30 €</b>
<b>1991115903</b>	Ersatz-Einlegeboden, satiniert	spare shelf, satin	<b>37,60 €</b>

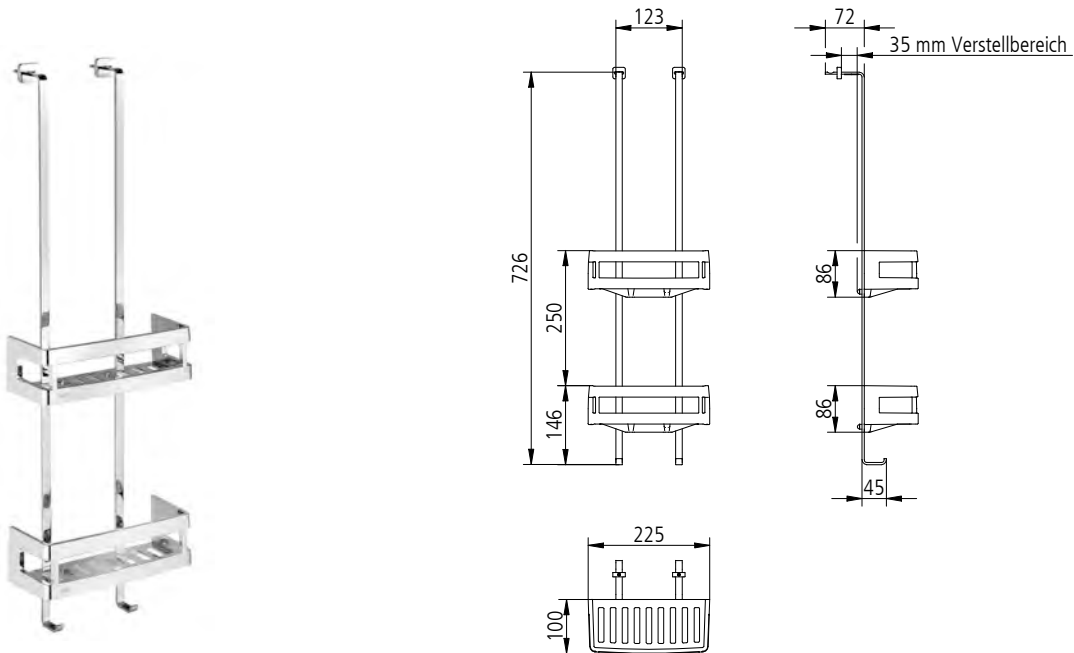
**myduschway Ablage | myduschway shelve**



<b>4003086010</b>	myduschway mit Einlegeboden aus Schiefer natur, 302 x 93 mm  chrom	myduschway with shelf, natural slate 302 x 93 mm  chrome	<b>134,10 €</b>
<b>1991117000</b>	Ersatz-Einlegeboden, Schiefer natur	spare shelf, natural slate	<b>48,30 €</b>

sam duschway Ablage   <i>sam duschway shelf</i>			
			
<b>4003034010</b>	sam duschway Eckmodell, 259 x183 x79 mm  chrom	<i>sam duschway</i> <i>corner shelf, 259 x183 x79 mm</i>  <i>chrome</i>	<b>74,10 €</b>
sam duschway Ablage   <i>sam duschway shelf</i>			
			
<b>4003035010</b>	sam duschway halbrund, 225 x100 x 85 mm  chrom	<i>sam duschway</i> <i>spherical shower shelf, 225 x100 x 85 mm</i>  <i>chrome</i>	<b>74,10 €</b>
sam duschway Ablage   <i>sam duschway shelf</i>			
			
<b>4003036010</b>	sam duschway gerade, 225 x100 x 86 mm  chrom	<i>sam duschway</i> <i>straight shower shelf, 225 x100 x 86 mm</i>  <i>chrome</i>	<b>80,40 €</b>

sam duschway XL Ablage | *sam duschway XL shelf*



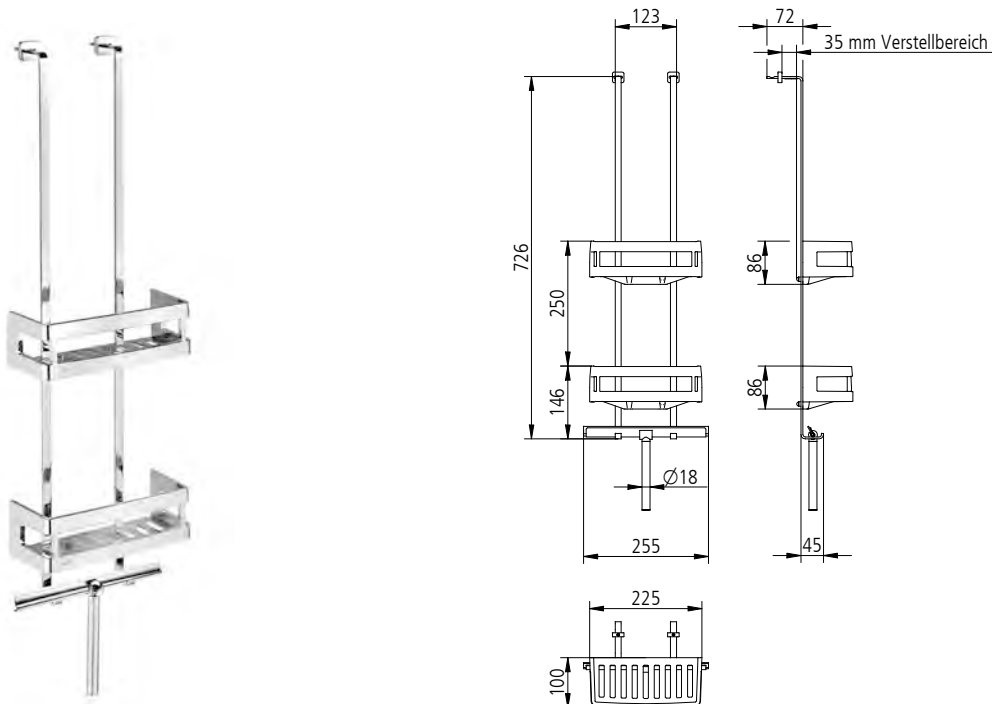
**4003066010**

sam duschway XL mit zwei sam duschway Ablagen, mit Glaskantenschutz, bewegliche Klemmscheiben ermöglichen Einsatz für Duschabtrennungen bis zu 35 mm  
chrom

*sam duschway XL with two sam duschway shelves, with glass corner protection, moveable clamping discs allow use with shower enclosures up to 35 mm*  
*chrome*

**212,00 €**

sam duschway XL Ablage | *sam duschway XL shelf*



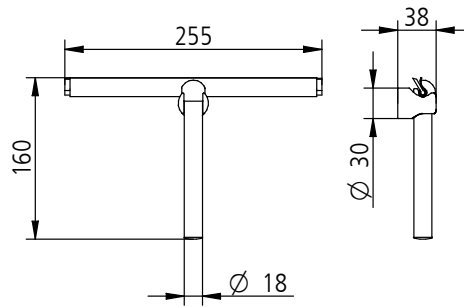
**4003068010**

sam duschway XL mit zwei sam duschway Ablagen und Wischer, mit Glaskantenschutz, bewegliche Klemmscheiben ermöglichen Einsatz für Duschabtrennungen bis zu 35 mm  
chrom

*sam duschway XL with two sam duschway shelves and wiper, with glass corner protection, moveable clamping discs allow use with shower enclosures up to 35 mm*  
*chrome*

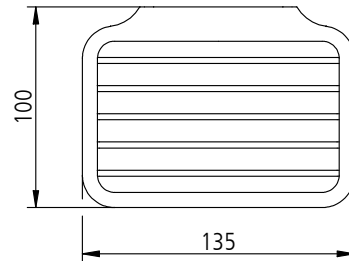
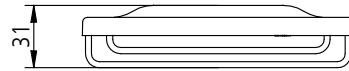
**256,00 €**

Wischer | *wiper*



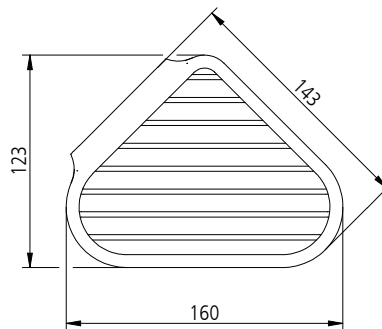
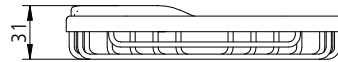
<b>1044050010</b>	Wischer mit Wandhalter, Wischerlippe weiß  chrom	<i>wiper with wall bracket, rubber lip white  chrome</i>	<b>62,20 €</b>
<b>1044052010</b>	Ersatzwandhalter	<i>spare bracket</i>	<b>18,70 €</b>
<b>1044051010</b>	Ersatzwischer	<i>spare wiper</i>	<b>43,80 €</b>
<b>1044055000</b>	Ersatzwischerlippe, weiß	<i>spare rubber lip, white</i>	<b>13,10 €</b>

**Seifenkorb | soap basket**



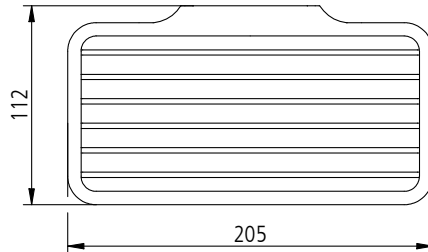
<b>400300010</b>	Seifenkorb mit verdeckter Wandbefestigung, abnehmbar, 135 x 100 x 31 mm  chrom	<i>soap basket concealed wall mounting, removable, 135 x 100 x 31 mm</i>  <i>chrome</i>	<b>45,70 €</b>

**Eckseifenkorb | soap basket**



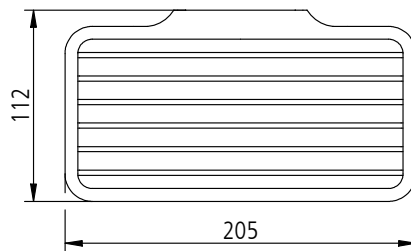
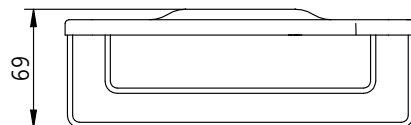
<b>4003001010</b>	Eckseifenkorb mit verdeckter Wandbefestigung, abnehmbar, 160 x 123 x 31 mm  chrom	<i>soap basket corner model, concealed wall mounting, removable, 160 x 123 x 31 mm</i>  <i>chrome</i>	<b>54,20 €</b>

Schwammkorb | *sponge basket*



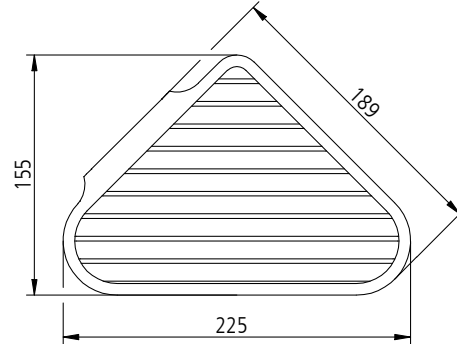
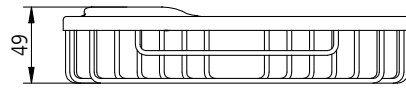
<p><b>4003002010</b></p>	<p>Schwammkorb mit verdeckter Wandbefestigung, abnehmbar, 205 x 112 x 39 mm  chrom</p>	<p><i>sponge basket concealed wall mounting, removable, 205 x 112 x 39 mm</i>  <i>chrome</i></p>	<p><b>55,00 €</b></p>

Schwammkorb | *sponge basket*



<p><b>4003025010</b></p>	<p>Schwammkorb mit verdeckter Wandbefestigung, extra tief, abnehmbar, 205 x 112 x 60 mm  chrom</p>	<p><i>sponge basket concealed wall mounting, extra low, removable, 205 x 112 x 60 mm</i>  <i>chrome</i></p>	<p><b>55,00 €</b></p>

**Eckschwammkorb | *sponge basket***



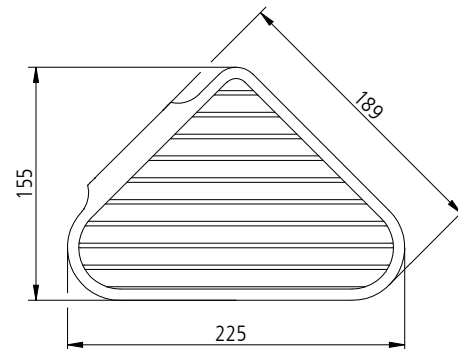
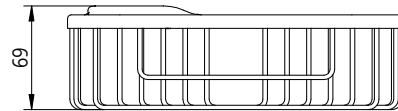
**4003003010**

Eckschwammkorb  
mit verdeckter Wandbefestigung, abnehmbar,  
225 x 155 x 49 mm  
  
chrom

*sponge basket  
corner model, concealed wall mounting, removable,  
225 x 155 x 49 mm  
  
chrome*

**57,00 €**

**Eckschwammkorb | *sponge basket***



**4003024010**

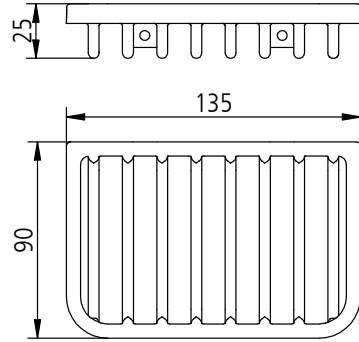
Eckschwammkorb  
mit verdeckter Wandbefestigung, extra tief,  
abnehmbar, 225 x 155 x 65 mm  
  
chrom

*sponge basket  
corner model, concealed wall mounting, extra low,  
removable 225 x 155 x 65 mm  
  
chrome*

**57,00 €**

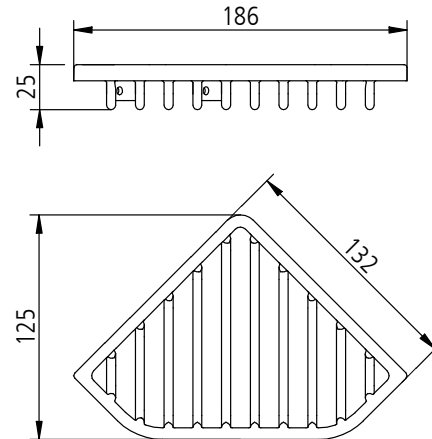


Seifenkorb | *soap basket*



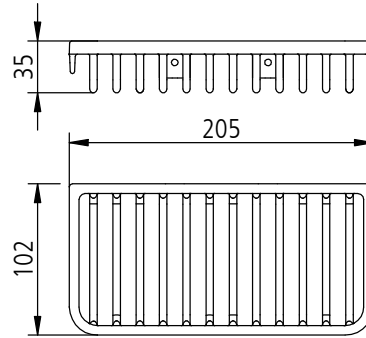
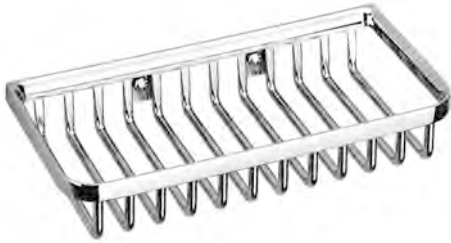
<b>4003050010</b>	Seifenkorb 135 x 90 x 25 mm  chrom	<i>soap basket</i> <i>135 x 90 x 25 mm</i>  <i>chrome</i>	<b>23,10 €</b>

Eckseifenkorb | *soap basket*



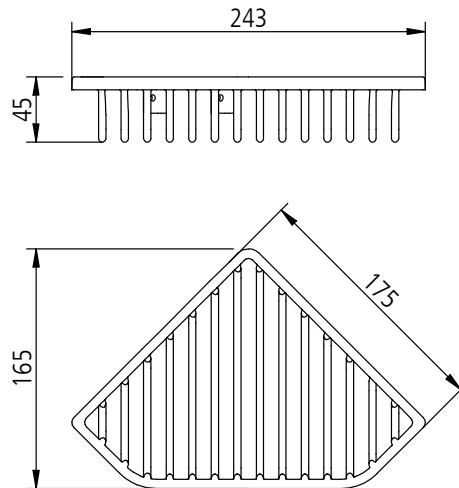
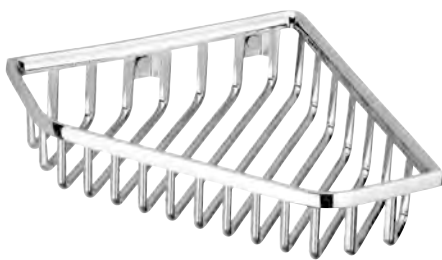
<b>4003051010</b>	Eckseifenkorb 186 x 125 x 25 mm  chrom	<i>soap basket</i> <i>corner model 186 x 125 x 25 mm</i>  <i>chrome</i>	<b>27,30 €</b>

Schwammkorb | *sponge basket*



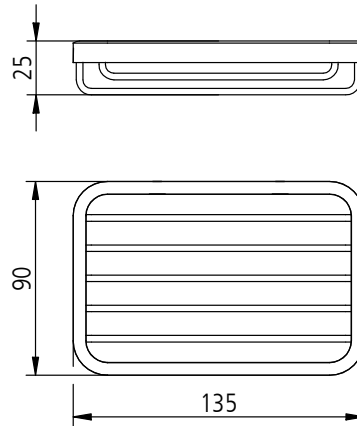
<b>4003052010</b>	Schwammkorb 205 x 102 x 35 mm  chrom	<i>sponge basket</i> 205 x 102 x 35 mm  <i>chrome</i>	<b>33,60 €</b>

Eckschwammkorb | *sponge basket*



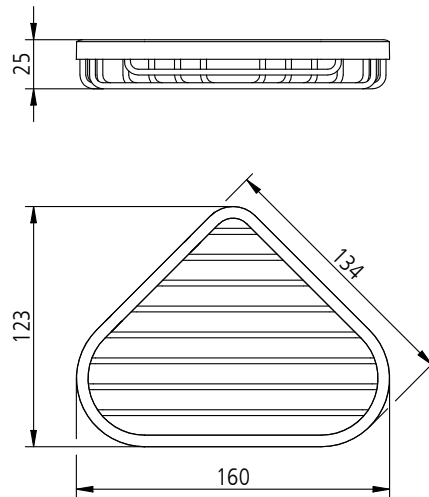
<b>4003053010</b>	Eckschwammkorb 243 x 165 x 45 mm  chrom	<i>sponge basket</i> <i>corner model</i> 243 x 165 x 45 mm  <i>chrome</i>	<b>41,90 €</b>

Seifenkorb | *soap basket*



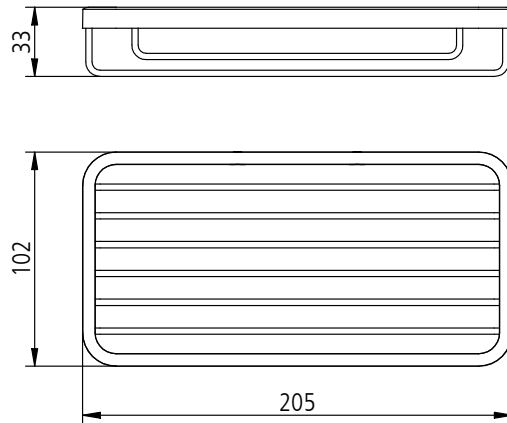
<b>4003010010</b>	Seifenkorb 135 x 90 x 25 mm  chrom	<i>soap basket</i> 135 x 90 x 25 mm  <i>chrome</i>	<b>21,50 €</b>

Eckseifenkorb | *soap basket*



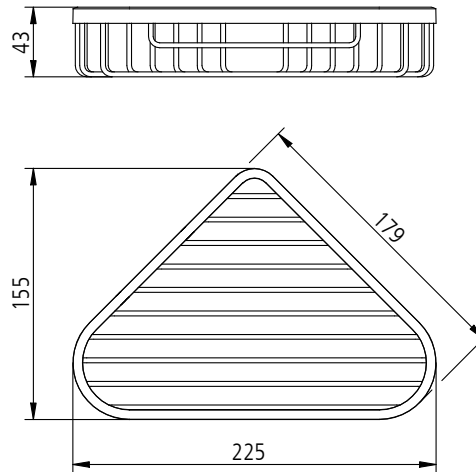
<b>4003011010</b>	Eckseifenkorb 160 x 123 x 25 mm  chrom	<i>soap basket</i> corner model 160 x 123 x 25 mm  <i>chrome</i>	<b>24,30 €</b>

Schwammkorb | *sponge basket*



<b>4003012010</b>	Schwammkorb 205 x 102 x 33 mm  chrom	<i>sponge basket</i> 205 x 100 x 33 mm  <i>chrome</i>	<b>30,20 €</b>

Eckschwammkorb | *sponge basket*



<b>4003013010</b>	Eckschwammkorb 225 x 155 x 43 mm  chrom	<i>sponge basket</i> corner model 225 x 155 x 43 mm  <i>chrome</i>	<b>32,10 €</b>

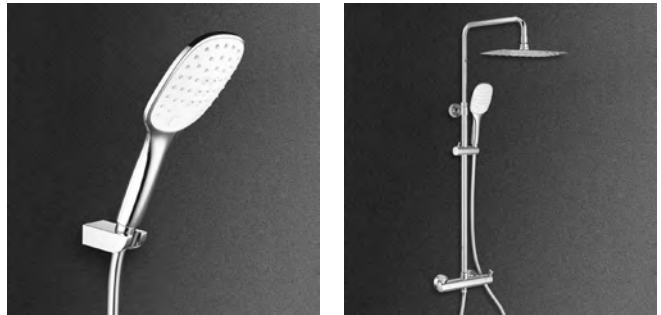




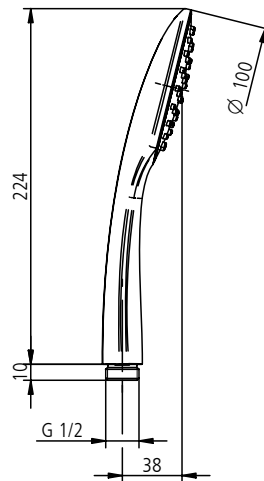
# sam flow

Prickelndes Vergnügen, hoher Bedienkomfort.  
*Tingling pleasure, high operating comfort.*

sam flow



sam flow eco Handbrause | *sam flow eco hand shower*



**3917101010**

sam flow eco Handbrause  
Handbrause Ø 100 mm, 1-strahlig mit quick clean System, Durchflussmenge 12 l/min, verchromt

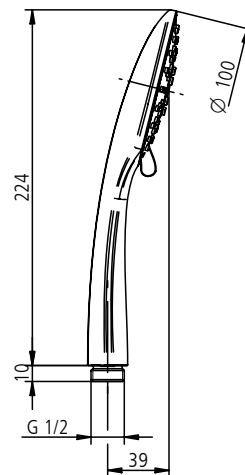
chrom

*sam flow eco hand shower  
hand shower single jet with quick clean system,  
flow volume 12 l/min., chromium-plated*

*chrome*

**17,10 €**

sam flow eco Handbrause | *sam flow eco hand shower*



**3917103010**

sam flow eco Handbrause  
Handbrause Ø 100 mm, 3-strahlig (normal, soft, massage), quick clean System, Durchflussmenge 12 l/min, verchromt

chrom

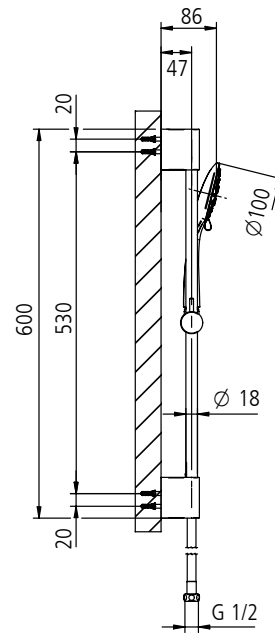
*sam flow eco hand shower  
hand shower Ø 100 mm, triple jet (normal, soft, massage) quick clean system, flow volume 12 l/min., chromium-plated*

*chrome*

**19,30 €**

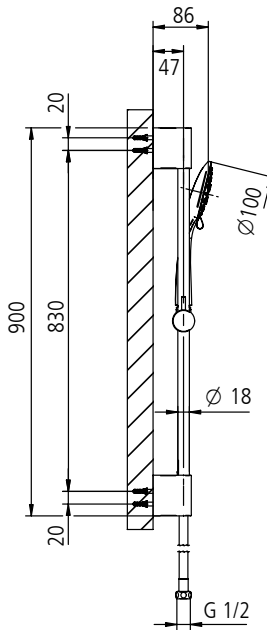


**sam flow eco Brausegarnitur | sam flow eco shower set**



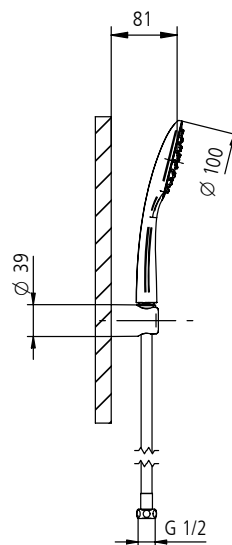
<p><b>3917603010</b></p>	<p>sam flow eco Brausegarnitur mit Wandstange 600 mm, mit Handbrause Ø 100 mm, 3-strahlig (normal, soft, massage), mit quick clean System, Durchflussmenge 12 l/min, mit Brauseschlauch Spiraloptik 1600 mm</p> <p>chrom</p>	<p><i>sam flow eco shower set with wall bar 600 mm, with hand shower Ø 100 mm, triple jet (normal, soft, massage) with quick clean system, flow volume 12 l/min. with plastic shower hose spiral design 1600 mm</i></p> <p><i>chrome</i></p>	<p><b>66,50 €</b></p>
--------------------------	--	--	-----------------------

**sam flow eco Brausegarnitur | sam flow eco shower set**



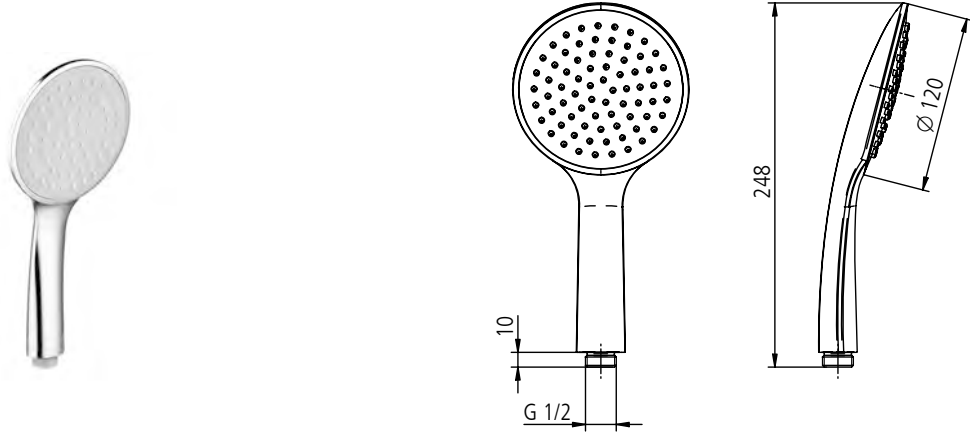
<p><b>3917903010</b></p>	<p>sam flow eco Brausegarnitur mit Wandstange 900 mm, mit Handbrause Ø 100 mm, 3-strahlig (normal, soft, massage), mit quick clean System, Durchflussmenge 12 l/min, mit Brauseschlauch Spiraloptik 1600 mm</p> <p>chrom</p>	<p><i>sam flow eco shower set with wall bar 900 mm, with hand shower Ø 100 mm, triple jet (normal, soft, massage) with quick clean system, flow volume 12 l/min. with shower hose spiral design 1600 mm</i></p> <p><i>chrome</i></p>	<p><b>74,00 €</b></p>
--------------------------	--	--	-----------------------

sam flow eco Brausegarnitur | *sam flow eco shower set*



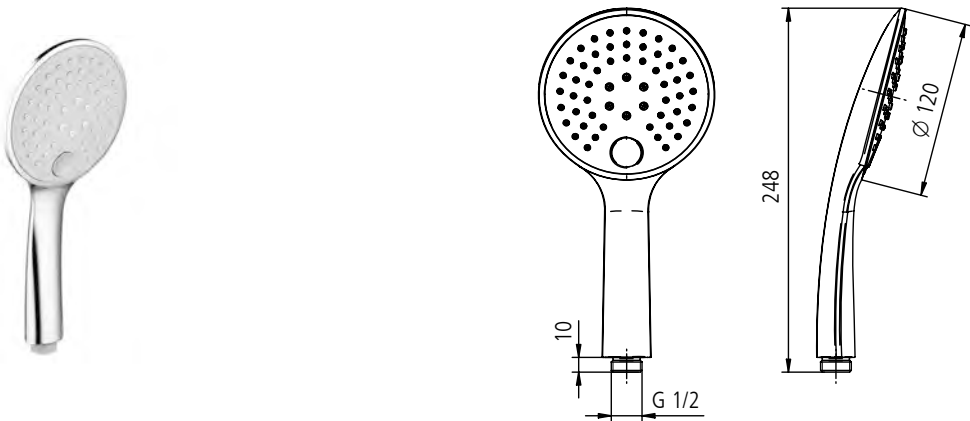
<p><b>3917301010</b></p>	<p>sam flow eco Brausegarnitur mit Wandhalter, mit Handbrause Ø 100 mm, 1-strahlig, mit quick clean System, Durchflussmenge 12 l/min, mit Brauseschlauch Spiraloptik 1250 mm</p> <p>chrom</p>	<p><i>sam flow eco shower set with wall bracket, with hand shower Ø 100 mm, single jet with quick clean system, flow volume 12 l/min. with shower hose spiral design 1250 mm</i></p> <p><i>chrome</i></p>	<p><b>36,40 €</b></p>
<p><b>3998731010</b></p>	<p>Wandhalter</p> <p>chrom</p>	<p><i>wall bracket</i></p> <p><i>chrome</i></p>	<p><b>11,50 €</b></p>

sam flow comfort Handbrause | *sam flow comfort hand shower*



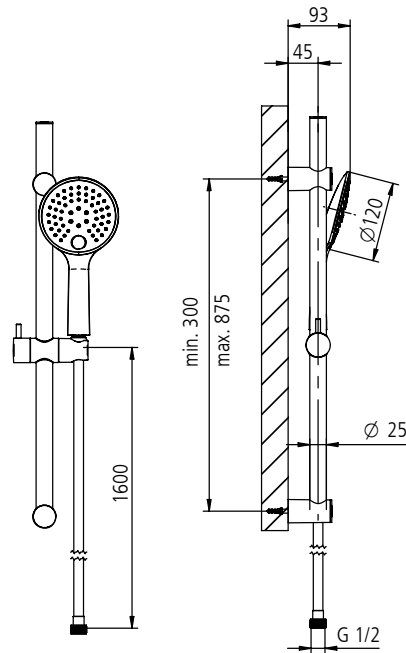
<p><b>3927101010</b></p>	<p>sam flow comfort Handbrause Handbrause Ø 120 mm, 1-strahlig mit quick clean System, Durchflussmenge 12 l/min</p> <p>chrom</p>	<p><i>sam flow comfort hand shower</i> <i>hand shower Ø 120 mm, single jet with quick clean system, flow volume 12 l/min.</i></p> <p>chrome</p>	<p><b>24,10 €</b></p>

sam flow comfort Handbrause | *sam flow comfort hand shower*



<p><b>3927103010</b></p>	<p>sam flow comfort Handbrause Handbrause Ø 120 mm, 3-strahlig, Strahlbildauswahl per Umschalttaste (normal, soft, massage), Handbrause mit quick clean System, Durchflussmenge 12 l/min</p> <p>chrom</p>	<p><i>sam flow comfort hand shower</i> <i>hand shower Ø 120 mm, triple jet, jet selector by toggle key (normal, soft, massage) hand shower with quick clean system, flow volume 12 l/min.</i></p> <p>chrome</p>	<p><b>31,70 €</b></p>

**sam flow comfort Brausegarnitur | *sam flow comfort shower set***



**3927603010**

sam flow comfort Brausegarnitur mit Wandstange 600 mm, obere Wandkonsole verstellbar, mit Handbrause Ø 120 mm, 3-strahlig (normal, soft, massage), quick clean System, mit Brauseschlauch chromline 1600 mm

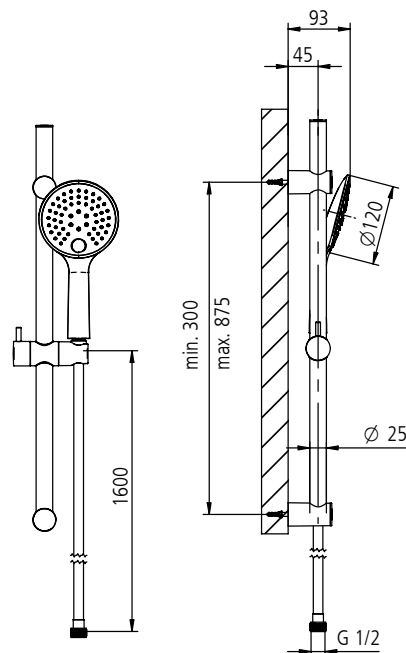
chrom

*sam flow comfort shower set with wall bar 600 mm, upper wall bracket adjustable with hand shower Ø 120 mm, triple jet (normal, soft, massage) quick clean system, with shower hose chromline 1600 mm*

*chrome*

**80,40 €**

**sam flow comfort Brausegarnitur | *sam flow comfort shower set***



**3927903010**

sam flow comfort Brausegarnitur mit Wandstange 900 mm, obere Wandkonsole verstellbar, mit Handbrause Ø 120 mm, 3-strahlig (normal, soft, massage), quick clean System, mit Brauseschlauch chromline 1600 mm

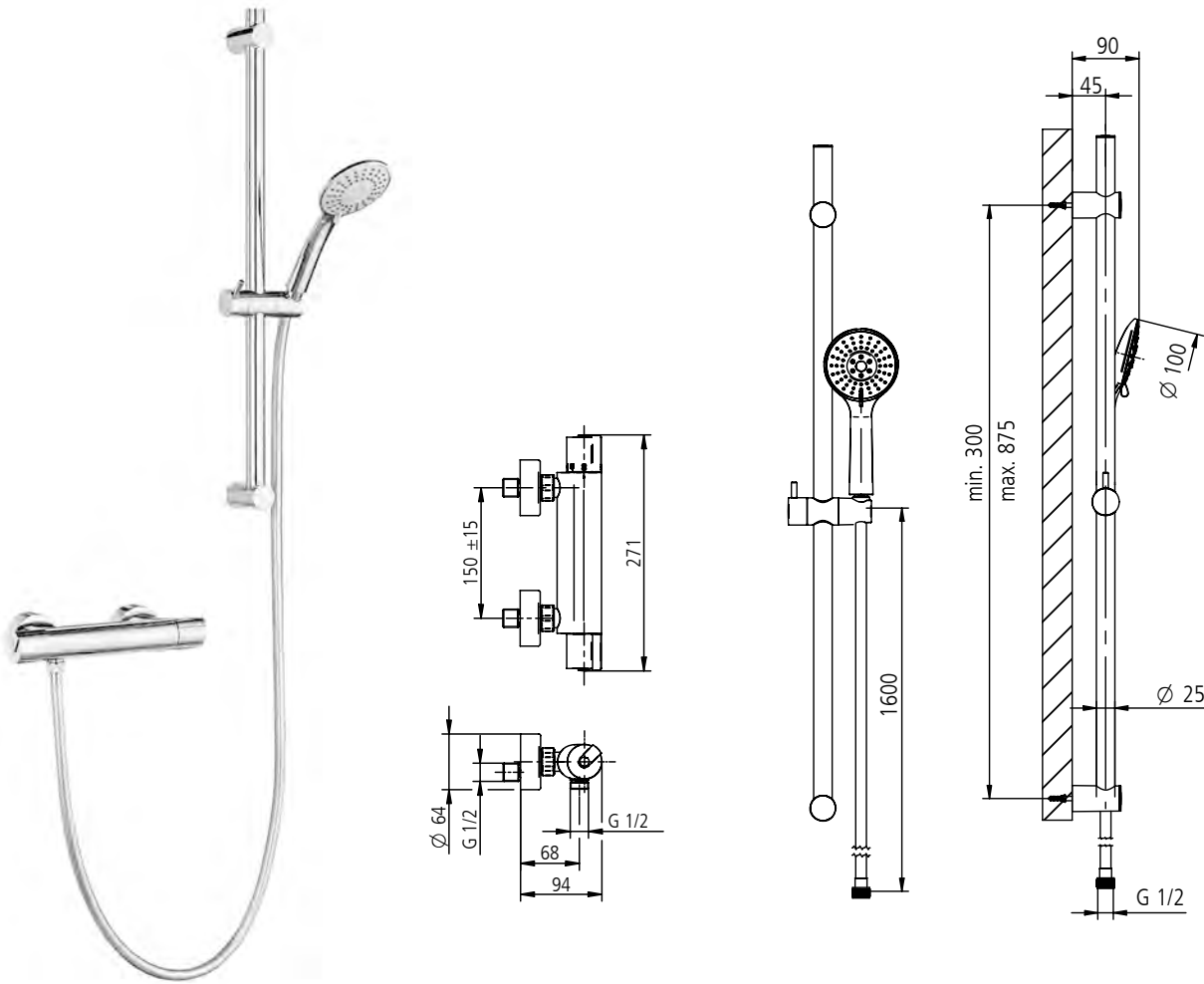
chrom

*sam flow comfort shower set with wall bar 900 mm, upper wall bracket adjustable with hand shower Ø 120 mm, triple jet (normal, soft, massage) quick clean system, with shower hose chromline 1600 mm*

*chrome*

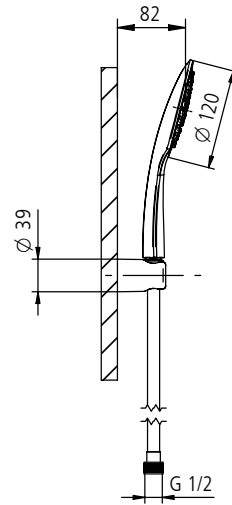
**91,10 €**

Renovierungsset | renovation set



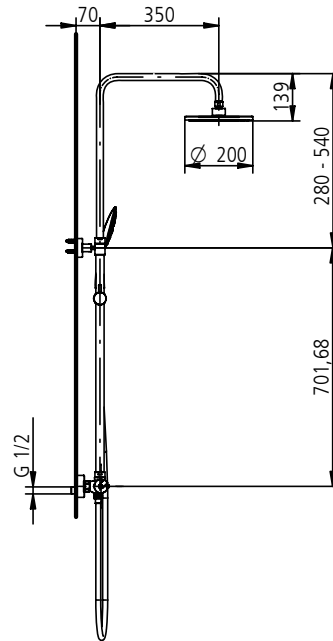
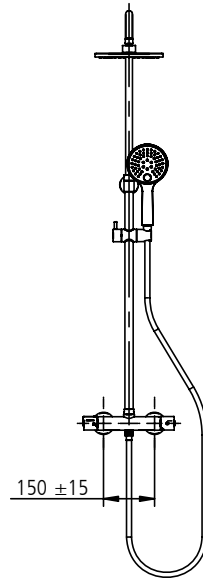
<p><b>3008675010</b></p>	<p>Renovierungsset mit Thermostat für Wandmontage, mit Thermostat-Kartusche, mit Sicherheits-Temperaturwählgriff, Sperre bei 38°C, mit Keramik-Innenoberteil, mit Mengengriff, mit verdeckten S-Anschlüssen, mit Schmutzfangsieben, eigensicher gegen Rückfließen, mit Wandstange 950 mm, mit höhenverstellbarer Wandkonsole, Handbrause Ø 100 mm, 3-fach verstellbar (normal, soft, massage) Chromeline-Brauseschlauch 1.600 mm</p> <p>chrom</p>	<p>renovation set with thermostat for wall mounting, with thermostat cartridge with safety temperature selector handle, lock at 38 deg. C, with ceramic upper inside part, with flow handle, with covered S connections, with dirt-collection sieve intrinsically safe against return flow, with wall bar 950 mm, with height-adjustable wall bracket, hand shower diam. 100 mm, adjustable in three positions (normal, soft, massage), chromeline shower hose 1.600 mm</p> <p>chrome</p>	<p><b>239,00 €</b></p>

sam flow comfort Brausegarnitur | *sam flow comfort shower set*



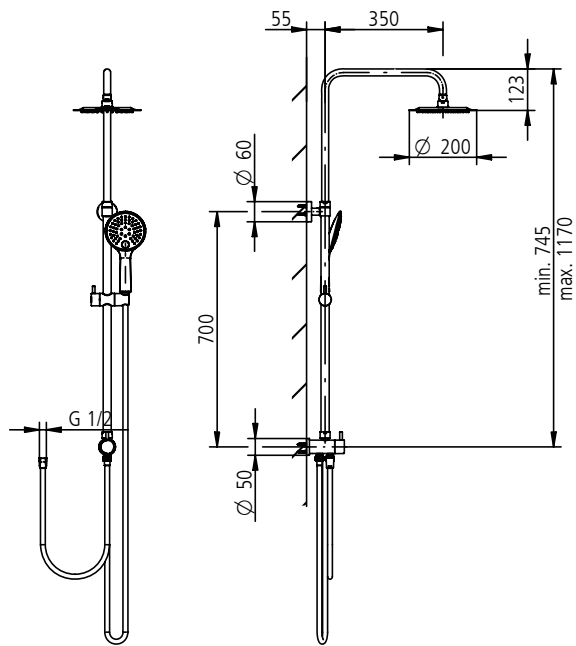
<p><b>3927301010</b></p>	<p>sam flow comfort Brausegarnitur mit Wandhalter, mit Handbrause Ø 120 mm, 1-strahlig, mit quick clean System, mit Brause-schlauch chromline 1250 mm</p> <p>chrom</p>	<p><i>sam flow comfort shower set with wall bracket, hand shower Ø 120 mm, single jet with quick clean system, with shower hose chromline 1250 mm</i></p> <p><i>chrome</i></p>	<p><b>42,90 €</b></p>
<p><b>3998731010</b></p>	<p>Wandhalter</p> <p>chrom</p>	<p><i>wall bracket</i></p> <p><i>chrome</i></p>	<p><b>11,50 €</b></p>

sam flow comfort Duschesystem | *sam flow comfort shower system*



<p><b>3927703010</b></p>	<p>sam flow comfort Duschesystem mit Thermostat für Wandmontage, Thermostat mit integrierter Umstellung, Sicherheitstemperaturwählgriff mit Sperre bei 38°C, eigensicher gegen Rückfließen, mit Teleskopstange, mit Kopfbrause Ø 200 mm, quick clean System, Kopfbrause mit Kugelgelenk individuell höhen-und seitenverstellbar, Durchflussmenge 12 l/min, Handbrause Ø 120 mm, 3-strahlig (normal, soft, massage) mit quick clean System, Durchflussmenge 12 l/min, mit Brause-schlauch chromline 1600 mm</p> <p>chrom</p>	<p><i>sam flow comfort shower system with thermostat for wall mounting, thermostat with integrated Changeover, safety temperature selector with lock at 38 deg. C, intrinsically safe against return flow, with telescopic bar, with head shower, Ø 200 mm quick clean system, head shower individually height and side adjustable, flow volume 12 l/min., with hand shower Ø 120 mm, triple jet (normal, soft, massage) with quick clean system, flow volume 12 l/min. with plastic shower hose chromline 1600 mm</i></p> <p><i>chrome</i></p>	<p><b>574,00 €</b></p>

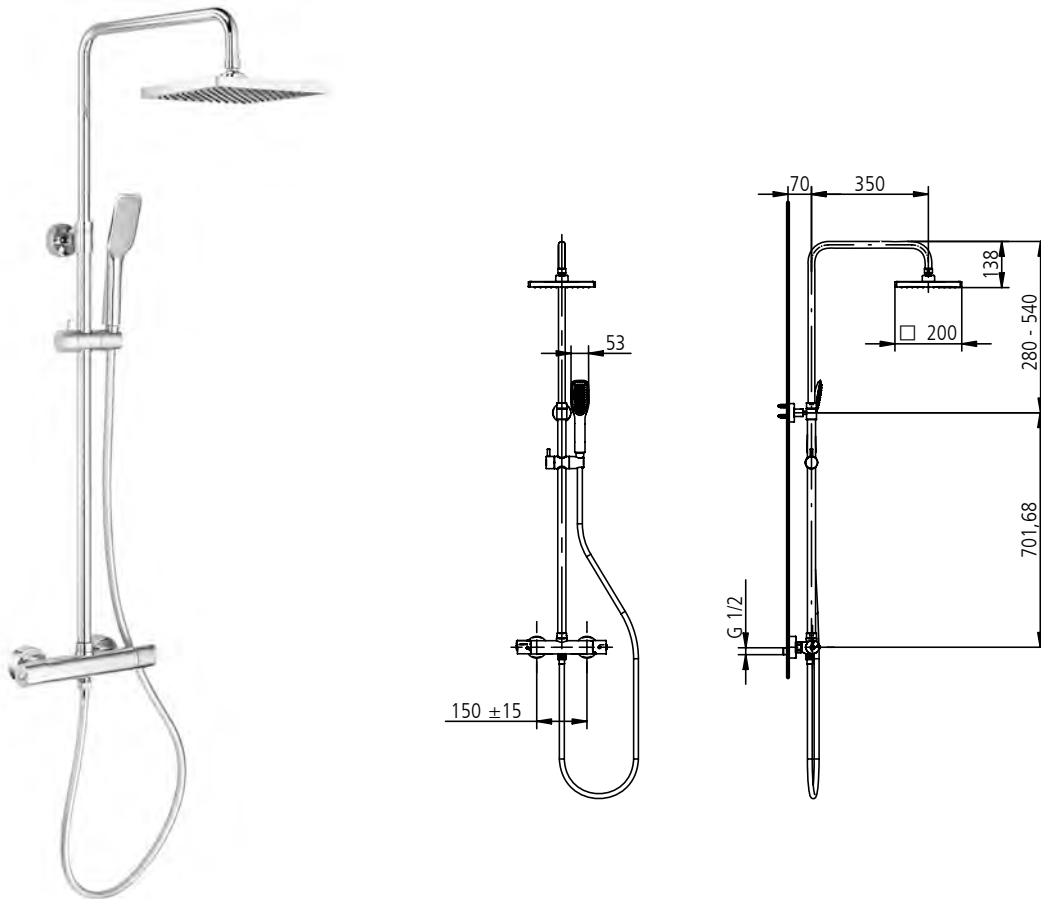
sam flow comfort Duschsyste<sup>m</sup> | *sam flow comfort shower system*



<p><b>3927803010</b></p>	<p>sam flow comfort Duschsyste<sup>m</sup> zum Anschluss an vorhandene Armatur, mit integrierter Umstellung, Armaturenanschluss-schlauch chromline 800 mm, mit Teleskopstange, mit Kopfbrause Ø 200 mm, mit quick clean System, Kopfbrause mit Kugelgelenk individuell höhen- und seitenverstellbar, Durchflussmenge 12 l/min, Handbrause Ø 120 mm, 3-strahlig (normal, soft, massage) mit quick clean System, Durchflussmenge 12 l/min, mit Brauseschlauch chromline 1600 mm</p> <p>chrom</p>	<p><i>sam flow comfort shower system with changeover, with connecting hose chromline 800 mm, with telescopic bar, with head shower diam. 200 mm, height and side adjustable, quick clean system, flow volume 12 l/min., with hand shower Ø 120 mm, triple jet (normal, soft, massage), with quick clean system, flow volume 12 l/min, with shower hose chromline 1600 mm</i></p> <p><i>chrome</i></p>	<p><b>510,00 €</b></p>

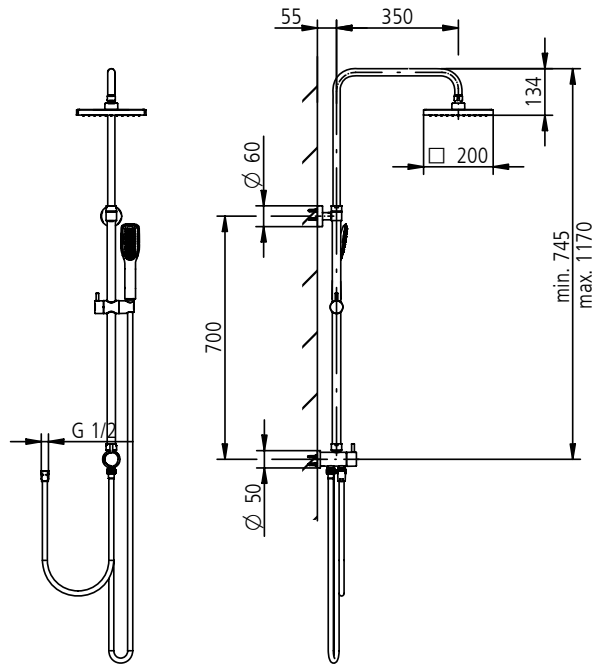


sam flow comfort Duschsystem | *sam flow comfort shower system*



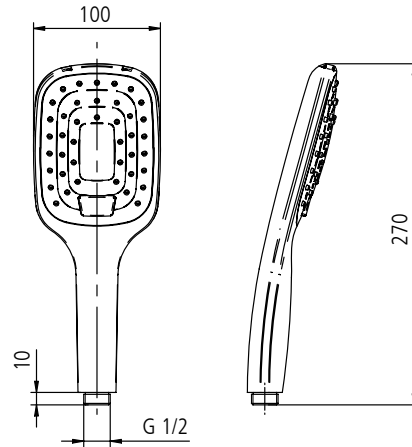
<p><b>3927701010</b></p>	<p>sam flow comfort Duschsystem mit Thermostat für Wandmontage, Thermostat mit integrierter Umstellung, Sicherheitstemperrwahlgriff mit Sperre bei 38°C, eigensicher gegen Rückfließen, mit Teleskopstange, mit Kopfbrause quadratisch 200 mm x 200 mm, quick clean System, Kopfbrause mit Kugelgelenk individuell höhen- und seitenverstellbar, Durchflussmenge 12 l/min, Handbrause 1-strahlig mit quick clean System, mit Brauseschlauch chromline 1600 mm</p> <p>chrom</p>	<p><i>sam flow comfort shower system with thermostat for wall mounting, thermostat with integrated changeover, safety temperature selector with lock at 38 deg. C, intrinsically safe against return flow, with telescopic bar, with square head shower 200 mm x 200 mm, quick clean system, head shower individually height and side adjustable, flow volume 12 l/min., hand shower single jet with quick clean system, with shower hose chromline 1600 mm</i></p> <p><i>chrome</i></p>	<p><b>638,00 €</b></p>

sam flow comfort Duschsystem | *sam flow comfort shower system*



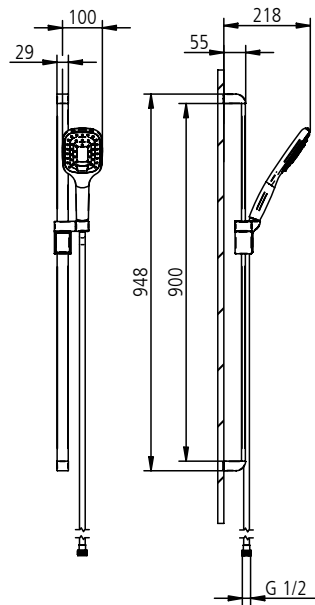
<p><b>3927801010</b></p>	<p>sam flow comfort Duschsystem zum Anschluss an vorhandene Armatur, mit integrierter Umstellung, Armaturenanschluss-schlauch chromline 800 mm, mit Teleskopstange, mit Kopfbrause quadratisch 200 mm x 200 mm, mit quick clean System, Kopfbrause mit Kugel-gelenk individuell höhen- und seitenverstellbar, Durchflussmenge 12 l/min, Handbrause Ø 120 mm 1-strahlig mit quick clean System, Durchflussmenge 12 l/min, mit Brauseschlauch chromline 1600 mm</p> <p>chrom</p>	<p><i>sam flow comfort shower system with changeover, with connecting hose chromline 800 mm, with telescopic bar, with square head shower 200 mm x 200 mm, height and side adjustable, quick clean system, flow volume 12 l/min., with hand shower Ø 120 mm, single jet with quick clean system, flow volume 12 l/min, with shower hose chromline 1600 mm</i></p> <p><i>chrome</i></p>	<p><b>574,00 €</b></p>

sam flow prestige Handbrause | sam flow prestige hand shower



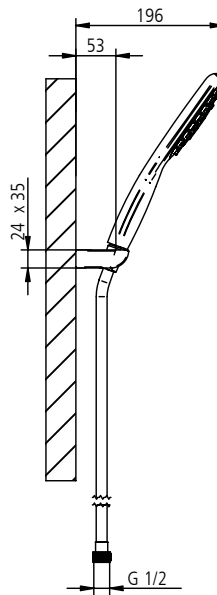
<p><b>3937103010</b></p>	<p>sam flow prestige Handbrause Handbrause 3-strahlig, Strahlbildauswahl per Umschalttaste (normal, soft, massage), Handbrause mit quick clean System, Durchflussmenge 12 l/min  chrom</p>	<p>sam flow prestige hand shower hand shower triple jet, jet selector by toggle key (normal, soft, massage) Hand shower with quick clean system Flow volume 12 l/min.  chrome</p>	<p><b>53,00 €</b></p>

sam flow prestige Brausegarnitur | sam flow prestige shower set



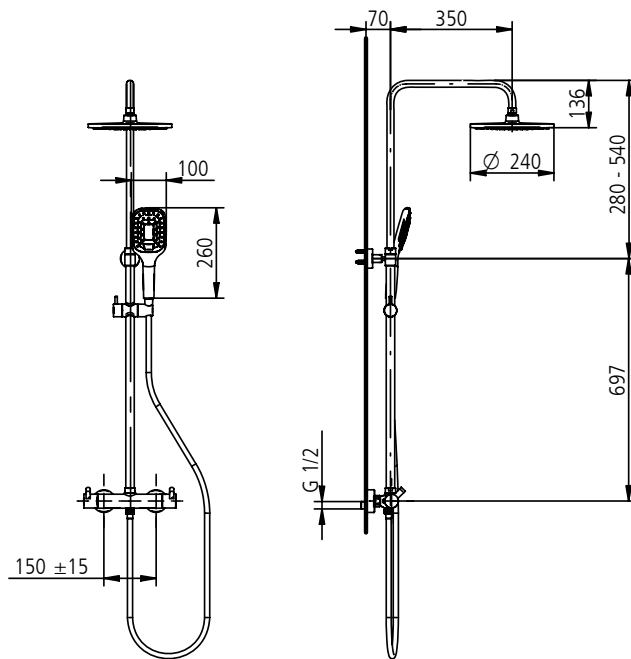
<p><b>3937903010</b></p>	<p>sam flow prestige Brausegarnitur mit Wandstange 900 mm Rechteckprofil, mit Handbrause 3-strahlig, Strahlbildauswahl per Umschalttaste (normal, soft, massage), quick clean System, Durchflussmenge 12 l/min, mit Brauseschlauch chromline 1600 mm  chrom</p>	<p>sam flow prestige shower set with wall bar 900 mm, rectangular profile, with hand shower triple jet, jet selector by toggle key (normal, soft, massage), quick clean system, flow volume 12 l/min., with shower hose chromline 1600 mm  chrome</p>	<p><b>198,40 €</b></p>

**sam flow prestige Brausegarnitur | *sam flow prestige shower set***



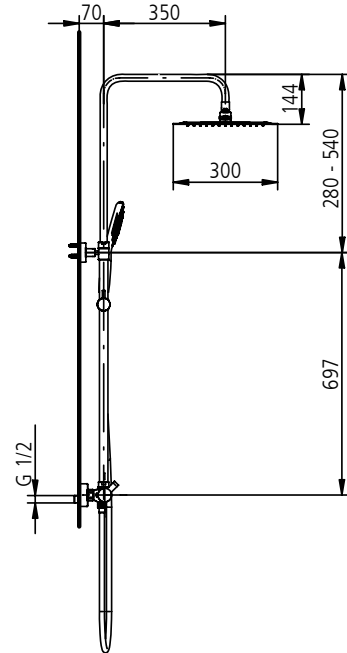
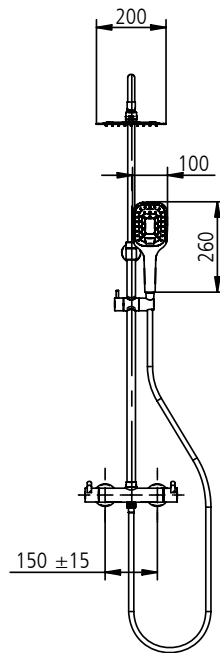
<p><b>3937303010</b></p>	<p>sam flow prestige Brausegarnitur mit Handbrause 3-strahlig, Strahlbildauswahl per Umschalttaste (normal, soft, massage), quick clean System, Durchflussmenge 12 l/min, mit Wandhalter, mit Brauseschlauch chromline 1250 mm</p> <p>chrom</p>	<p><i>sam flow prestige shower set with hand shower triple jet, jet selector by toggle key (normal, soft, massage), quick clean system, flow volume 12 l/min., with wall bracket, with shower hose chromline 1250 mm</i></p> <p><i>chrome</i></p>	<p><b>123,30 €</b></p>
<p><b>3078454010</b></p>	<p>Wandhalter</p> <p>chrom</p>	<p><i>wall bracket</i></p> <p><i>chrome</i></p>	<p><b>88,10 €</b></p>

sam flow prestige Duschesystem | *sam flow prestige shower system*



<p><b>3937703010</b></p>	<p>sam flow prestige Duschesystem mit Thermostat für Wandmontage, Thermostat mit integrierter Umstellung, Sicherheitstemperaturwählgriff mit Sperre bei 38°C, eigensicher gegen Rückfließen, mit Teleskopstange, mit Kopfbrause Ø 240 mm, mit quick clean System, Kopfbrause mit Kugelgelenk individuell höhen- und seitenverstellbar, Durchflussmenge 12 l/min, Handbrause 3-strahlig, Strahlbildauswahl per Umschalttaste (normal, soft, massage), mit quick clean System, Durchflussmenge 12 l/min, mit Brauseschlauch chromline 1600 mm</p> <p>chrom</p>	<p><i>sam flow prestige shower system with thermostat for wall mounting, thermostat with integrated changeover, safety temperature selector with lock at 38 deg. C, intrinsically safe against return flow, with telescopic bar, with head shower, diameter 240 mm, quick clean system, head shower individually height and side adjustable, flow volume 12 l/min., hand shower triple jet (normal, soft, massage), with quick clean system, flow volume 12 l/min., with shower hose chromline 1600 mm</i></p> <p><i>chrome</i></p>	<p><b>777,00 €</b></p>

sam flow prestige Duschsystem | *sam flow prestige shower system*



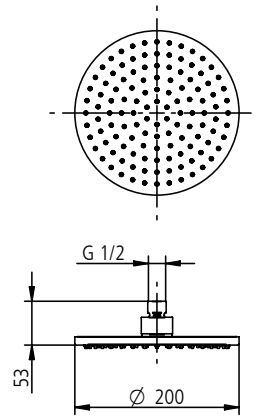
**3937713010**

sam flow prestige Duschsystem mit Thermostat für Wandmontage, Thermostat mit integrierter Umstellung, Sicherheitstemperaturwählgriff mit Sperre bei 38°C, eigensicher gegen Rückfließen, mit Teleskopstange, mit flacher Kopfbrause 300 mm x 200 mm, quick clean System, mit air-System, Kopfbrause mit Kugelgelenk individuell höhen- und seitenverstellbar, Durchflussmenge 12 l/min, Handbrause 3-strahlig, Strahlbildauswahl per Umschalttaste (normal, soft, massage) mit quick clean System, Durchflussmenge 12 l/min, mit Brauseschlauch chromline 1600 mm  
chrom

*sam flow prestige shower system with thermostat for wall mounting, thermostat with integrated changeover, safety temperature selector with lock at 38 deg. C, intrinsically safe against return flow, with telescopic bar, with head shower 300 mm x 200 mm, quick clean system, with air system, head shower individually height and side adjustable, flow volume 12 l/min., with hand shower triple jet (normal, soft, massage), with quick clean system, flow volume 12 l/min. with plastic shower hose chromline 1600 mm  
chrome*

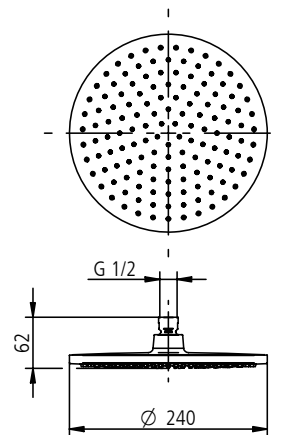
**820,00 €**

sam flow comfort Kopfbrause | sam flow comfort head shower



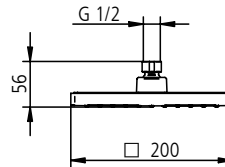
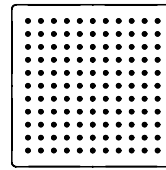
<p><b>3927201010</b></p>	<p>sam flow comfort Kopfbrause                  Ø 200 mm, mit quick clean System,                  mit 1/2" Kugelgelenk, Durchflussmenge 12 l/min                  chrom</p>	<p>sam flow comfort head shower                  diam. 200 mm, with quick clean system                  with 1/2" ball-and-socket joint, flow volume 12 l/min.                  chrome</p>	<p><b>101,90 €</b></p>

sam flow comfort Kopfbrause | sam flow comfort head shower



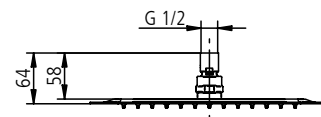
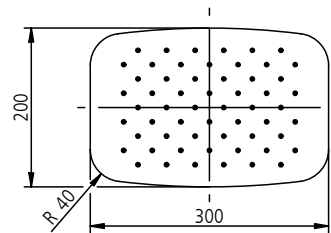
<p><b>3927211010</b></p>	<p>sam flow comfort Kopfbrause                  Ø 240 mm, mit quick clean System,                  mit 1/2" Kugelgelenk, Durchflussmenge 12 l/min                  chrom</p>	<p>sam flow comfort head shower                  diam. 240 mm, with quick clean system                  with 1/2" ball-and-socket joint, flow volume 12 l/min.                  chrome</p>	<p><b>134,10 €</b></p>

**sam flow comfort Kopfbrause | *sam flow comfort head shower***



<p><b>3927212010</b></p>	<p>sam flow comfort Kopfbrause quadratisch 200 mm x 200 mm, mit quick clean System, mit 1/2" Kugelgelenk, Durchflussmenge 12 l/min</p> <p>chrom</p>	<p><i>sam flow comfort head shower 200 mm x 200 mm, with quick clean system, with 1/2" ball-and-socket joint, flow volume 12 l/min.</i></p> <p><i>chrome</i></p>	<p><b>118,00 €</b></p>

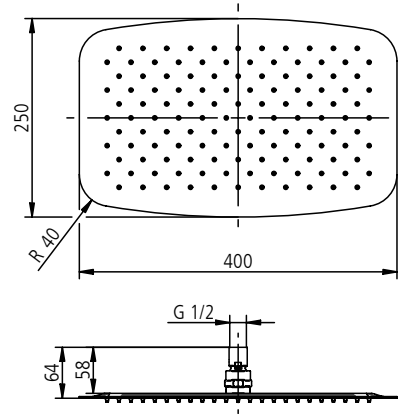
**sam flow prestige Kopfbrause | *sam flow prestige head shower***



<p><b>3937201010</b></p>	<p>sam flow prestige Kopfbrause 300 mm x 200 mm, mit quick clean System, mit air-System, mit 1/2" Kugelgelenk, Durchflussmenge 12 l/min</p> <p>chrom</p>	<p><i>sam flow prestige head shower 300 mm x 200 mm, with quick clean system, with air system, with 1/2" ball-and-socket joint, flow volume 12 l/min.</i></p> <p><i>chrome</i></p>	<p><b>176,90 €</b></p>

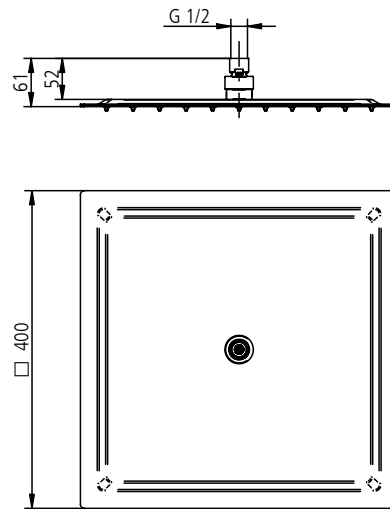


sam flow prestige Kopfbrause | sam flow prestige head shower



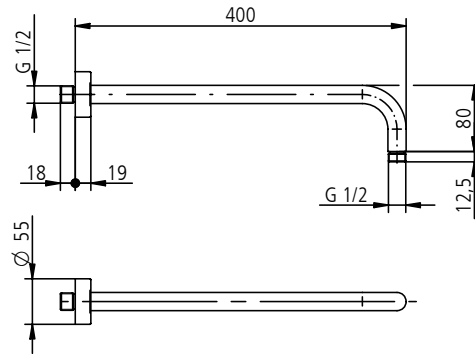
<p><b>3937211010</b></p>	<p>sam flow prestige Kopfbrause 400 mm x 250 mm, mit quick clean System, mit air-System, mit 1/2" Kugelgelenk, Durchflussmenge 12 l/min</p> <p>chrom</p>	<p>sam flow prestige head shower 400 mm x 250 mm, with quick clean system, with air system, with 1/2" ball-and-socket joint, flow volume 12 l/min.</p> <p>chrome</p>	<p><b>241,00 €</b></p>

sam flow prestige Kopfbrause | sam flow prestige head shower



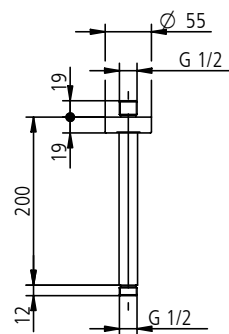
<p><b>3937221010</b></p>	<p>sam flow prestige Kopfbrause 400 mm x 400 mm, mit quick clean System, mit 1/2" Kugelgelenk, Durchflussmenge 12 l/min</p> <p>chrom</p>	<p>sam flow prestige head shower 400 mm x 400 mm, with quick clean system, with 1/2" ball-and-socket joint, flow volume 12 l/min.</p> <p>chrome</p>	<p><b>456,00 €</b></p>

Wandanbindung | *wall attachment*



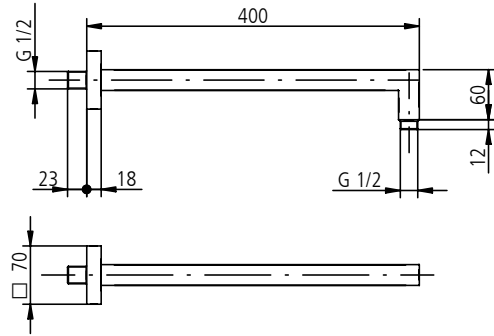
<b>3957401010</b>	Wandanbindung 400 mm  chrom	<i>wall attachment round 400 mm  chrome</i>	<b>48,30 €</b>

Deckenanbindung | *ceiling attachment*



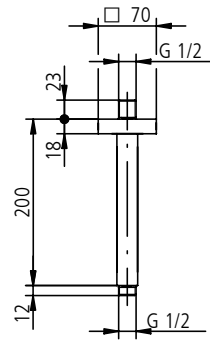
<b>3957402010</b>	Deckenanbindung 200 mm  chrom	<i>ceiling attachment round 200 mm  chrome</i>	<b>37,60 €</b>

Wandanbindung | *wall attachment*



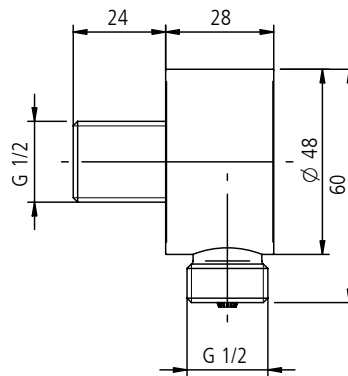
<b>3957403010</b>	Wandanbindung, eckig 400 mm  chrom	<i>wall attachment, square 400 mm  chrome</i>	<b>80,40 €</b>

Deckenanbindung | *ceiling attachment*



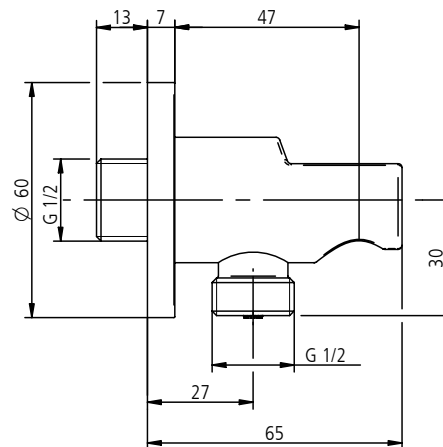
<b>3957404010</b>	Deckenanbindung, eckig 200 mm  chrom	<i>ceiling attachment, square 200 mm  chrome</i>	<b>53,70 €</b>

**Brauseanschlussbogen | wall elbow**



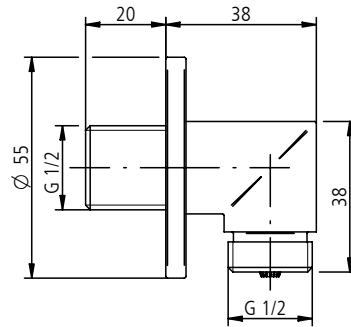
<b>3957406010</b>	Brauseanschlussbogen, DN 15 mit Rückflussverhinderer, mit Rosette  chrom	<i>wall elbow, 1/2"</i> <i>with backflow prevention, with rosette</i>  <i>chrome</i>	<b>28,40 €</b>

**Brauseanschlussbogen | wall elbow**



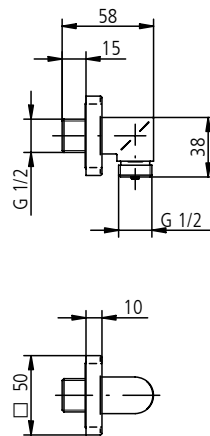
<b>3957407010</b>	Brauseanschlussbogen DN 15 mit integriertem Brausewandhalter, mit Rückflussverhinderer, mit Rosette  chrom	<i>wall elbow</i> <i>with wall bracket for shower,</i> <i>with backflow prevention, with rosette</i>  <i>chrome</i>	<b>53,00 €</b>

Brauseanschlussbogen | wall elbow



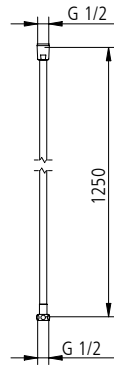
<b>3048845010</b>	Brauseanschlussbogen DN 15 mit Rückflussverhinderer, mit Rosette  chrom	<i>wall elbow 1/2"</i> <i>with backflow prevention, with rosette</i>  <i>chrome</i>	<b>65,40 €</b>

Brauseanschlussbogen | wall elbow



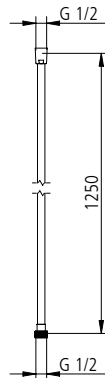
<b>3957414010</b>	Brauseanschlussbogen, DN 15 mit Rückflussverhinderer, Rosette  chrom	<i>wall elbow, 1/2"</i> <i>with backflow prevention, rosette</i>  <i>chrome</i>	<b>72,50 €</b>

**Brauseschlauch | shower hose**



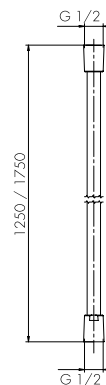
<b>3957408010</b>	Brauseschlauch Spiraloptik chrom 1250 mm	<i>shower hose chrome</i> 1250 mm	<b>12,90 €</b>
<b>3957409010</b>	1600 mm	1600 mm	<b>15,00 €</b>

**Brauseschlauch | shower hose**



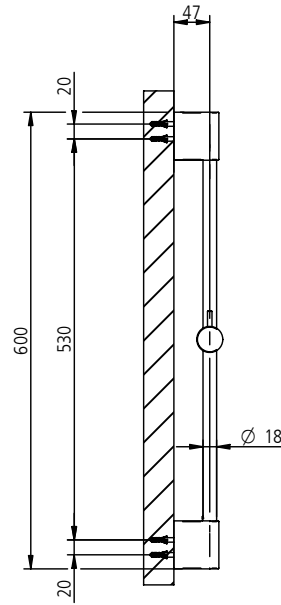
<b>3957410010</b>	Brauseschlauch chromeline chrom 1250 mm	<i>shower hose chromeline chrome</i> 1250 mm	<b>15,00 €</b>
<b>3957411010</b>	1600 mm	1600 mm	<b>17,10 €</b>

**Brauseschlauch | shower hose**



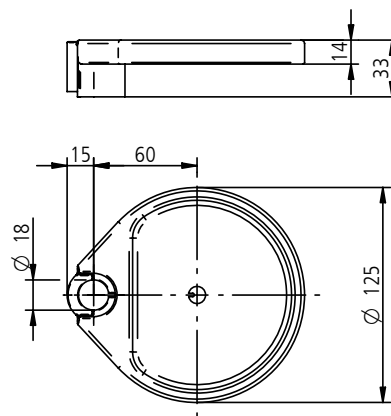
<b>3998718010</b>	Brauseschlauch chromoptik mit Verdrehenschutz, chrom 1250 mm	<i>shower hose chrome with torsion protection, chrome</i> 1250 mm	<b>21,50 €</b>
<b>3998733010</b>	1750 mm	1750 mm	<b>23,60 €</b>

**sam flow eco Wandstange | *sam flow eco shower rail***



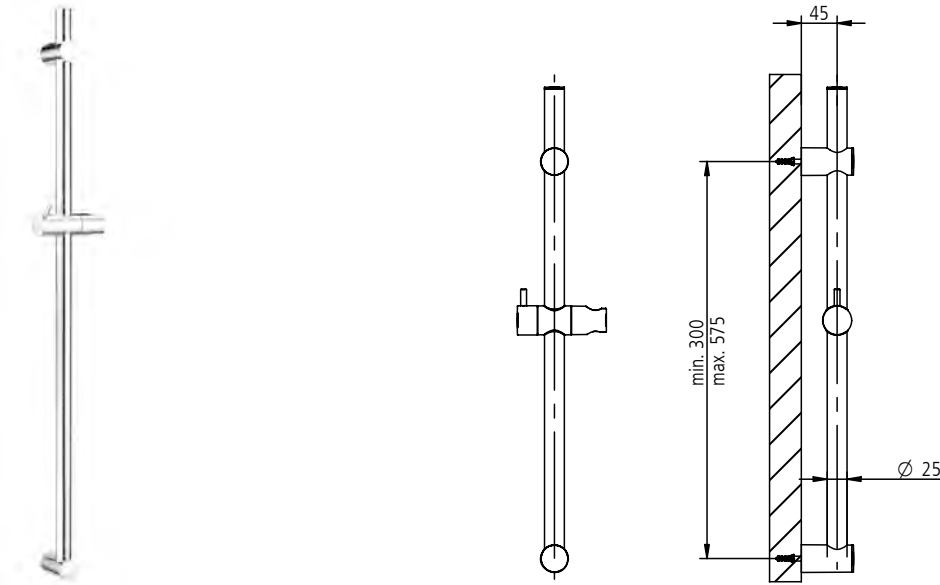
<p><b>3917600010</b></p>	<p>sam flow eco Wandstange mit höhenverstellbarem Duschgleitschieber</p> <p>chrom</p> <p>600 mm</p>	<p><i>sam flow eco shower rail with slide for hand shower</i></p> <p><i>chrome</i></p> <p><i>600 mm</i></p>	<p><b>37,60 €</b></p>
<p><b>3917900010</b></p>	<p>900 mm</p>	<p>900 mm</p>	<p><b>48,30 €</b></p>

**Seifenschale | *soap dish***



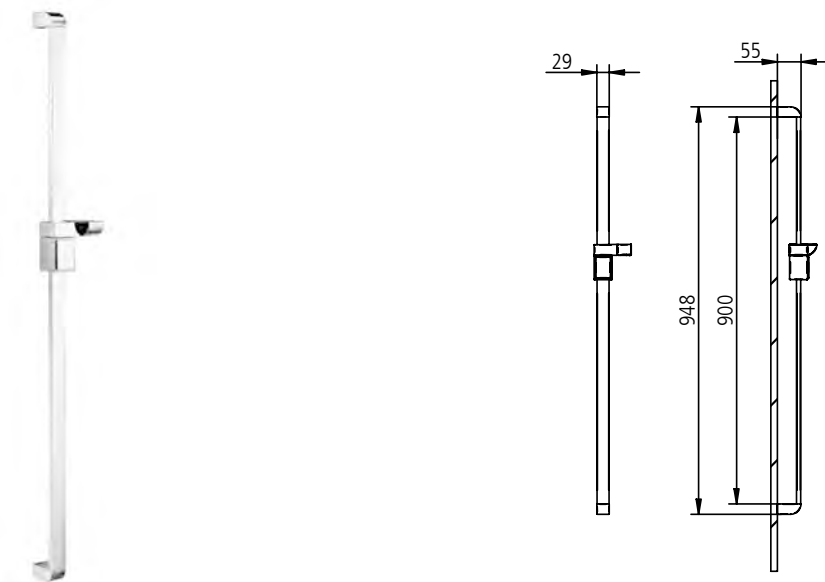
<p><b>3998667000</b></p>	<p>Seifenschale zur Kombination an die Wandstangen sam flow eco</p>	<p><i>soap dish for shower rail sam flow eco</i></p>	<p><b>10,40 €</b></p>

**sam flow comfort Wandstange | *sam flow comfort shower rail***



<b>3927600010</b>	sam flow comfort Wandstange obere Wandkonsole verstellbar, mit höhenverstellbarem Duschgleitschieber  chrom 600 mm	<i>sam flow comfort shower rail</i> <i>with slide for hand shower</i>  <i>chrome</i>  <i>600 mm</i>	<b>40,20 €</b>
<b>3927900010</b>	900 mm	900 mm	<b>51,00 €</b>

**sam flow prestige Wandstange | *sam flow prestige shower rail***



<b>3937900010</b>	sam flow prestige Wandstange mit höhenverstellbarem Duschgleitschieber  chrom 900 mm	<i>sam flow prestige shower rail</i> <i>with slide for hand shower</i>  <i>chrome</i>  <i>900 mm</i>	<b>134,10 €</b>
-------------------	--	---	-----------------







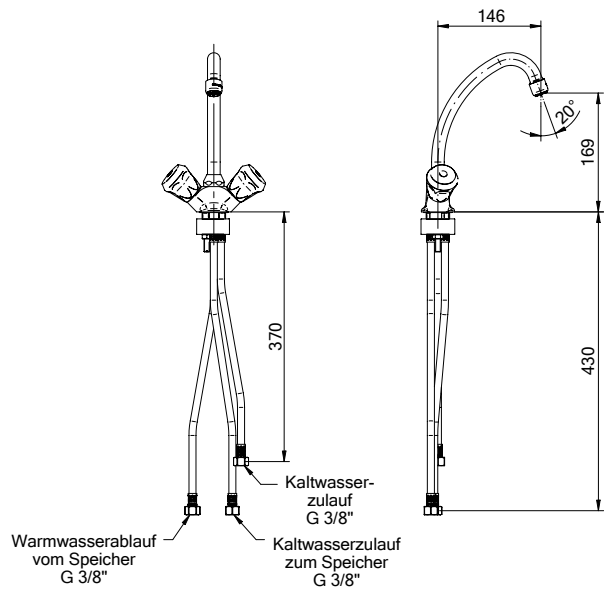
# Sam Standard- armaturen

*standard taps*



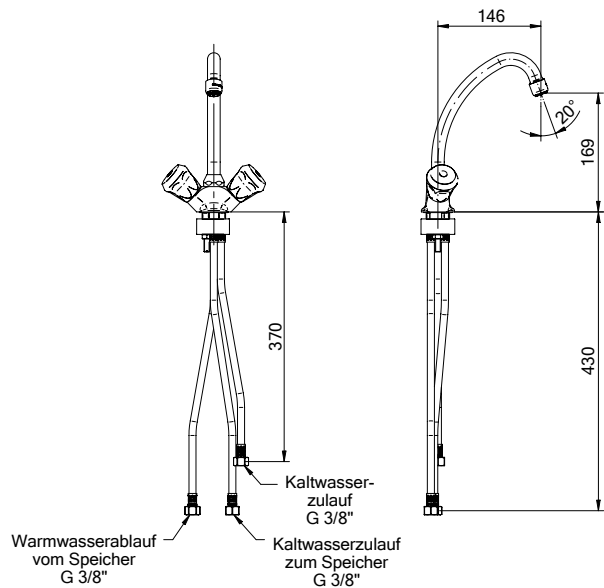
Standardarm.  
*standard taps*

Vorwahlmischbatterie für Waschtisch | *preselect mixer for washbasin*



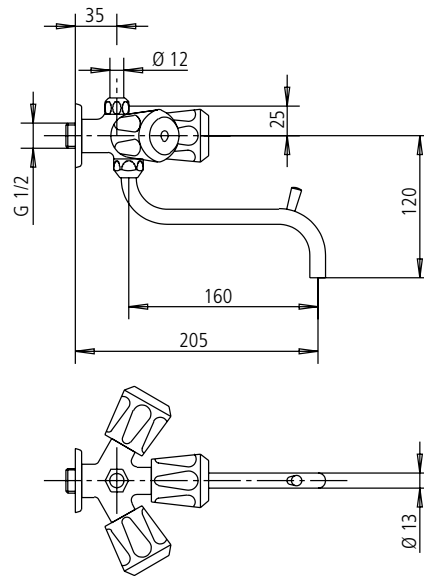
<p><b>3728086010</b></p>	<p>Vorwahlmischbatterie für Waschtisch, DN 15 für Niederdruck-Heißwasserbereiter in Untertischausführung, mit Strahlregler, mit verchromten Griffen, mit Flexschläuchen, mit schwenkbarem Rohrauslauf 130 mm</p> <p>chrom</p>	<p><i>preselect mixer for washbasin, DN 15 for low-pressure water heater fitting under a work surface, with jet control, with chromium-plated handles, with flexible hoses, with swivelling spout 130 mm</i></p> <p><i>chrome</i></p>	<p><b>94,10 €</b></p>
--------------------------	---	---	-----------------------

Zweigriffmischbatterie für Waschtisch | *two-handle mixer for washbasin*



<p><b>3648086010</b></p>	<p>Zweigriffmischbatterie für Waschtisch, DN 15 für Niederdruck-Heißwasserbereiter in Untertischausführung, mit Strahlregler, mit verchromten Griffen, mit Flexschläuchen, mit schwenkbarem Rohrauslauf 130 mm</p> <p>chrom</p>	<p><i>two-handle mixer for washbasin, DN 15 for low-pressure water heater fitting under a work surface, with jet control, with chromium-plated handles, with flexible hoses, with swivelling spout 130 mm</i></p> <p><i>chrome</i></p>	<p><b>94,10 €</b></p>
--------------------------	---	--	-----------------------

Entleerungs-Auslauf-Wandbatterie | *emptying outlet spout*



**3658020010**

Entleerungs-Auslauf-Wandbatterie, DN 15 für Kochendwassergeräte, mit Längsausgleich als Quetschverbindung für 12 mm Rohre, mit verchromten Griffen, mit schwenkbarem Rohrauslauf 160 mm, P-IX 9966/I

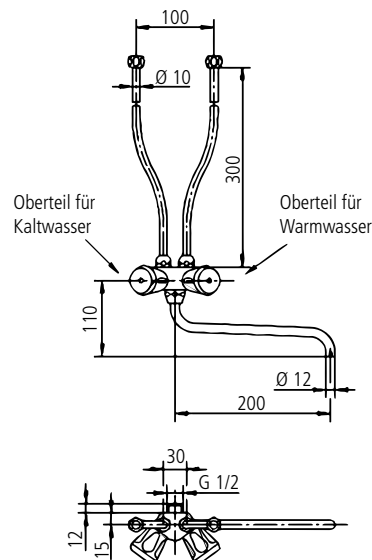
chrom

*emptying outlet spout, DN 15 for boiling water devices, with longitudinal levelling as crimp connector for 12 mm pipes, with chromium-plated handles, with swivelling spout 160 mm, P-IX 9966/I*

*chrome*

**80,20 €**

Zweigriffmischbatterie für Waschtisch | *two-handle mixer for washbasin*



**3608134010**

Zweigriffmischbatterie für Waschtisch, DN 15 für Niederdruck-Heißwasserspeicher in Über-tischausführung, Verbindungsrohrabstand 30 mm mit Längsausgleich als Quetschverbindung für 10 mm Rohre, mit Strahlführung, mit verchromten Griffen, mit schwenkbarem Rohrauslauf 200 mm, mit etagierten Verbindungsrohren (1 Paar) 10 x 300 mm (Bördel 18 mm)

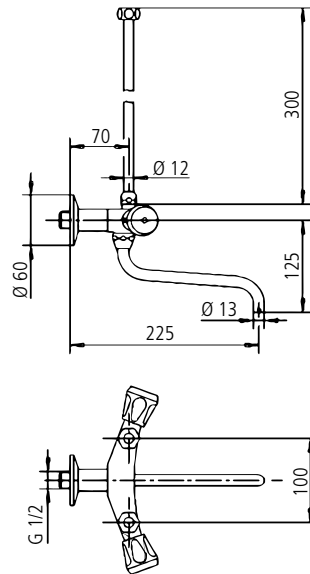
chrom

*two-handle mixer for washbasin, DN 15 for low-pressure water heater fitting above a work surface, connecting tube distance 30 mm with longitudinal levelling as crimp connector for 10 mm pipes, with steel guides, with chromium-plated handles, with swivelling spout 200 mm, with tiered connecting tubes (1 pair) 10 x 300 mm (flange 18 mm)*

*chrome*

**94,50 €**

Zweigriffmischbatterie für Waschtisch | *two-handle mixer for washbasin*



**3628228010**

Zweigriffmischbatterie für Waschtisch, DN 15 für Niederdruck-Heißwasserspeicher in Übertischausführung, Verbindungsrohrabstand 100 mm mit Längsausgleich als Quetschverschraubung für 12 mm Rohre, mit verchromten Griffen, mit schwenkbarem Rohrauslauf 160 mm, mit Drosselzwischenstück, mit Verbindungsrohren 12 x 300 mm

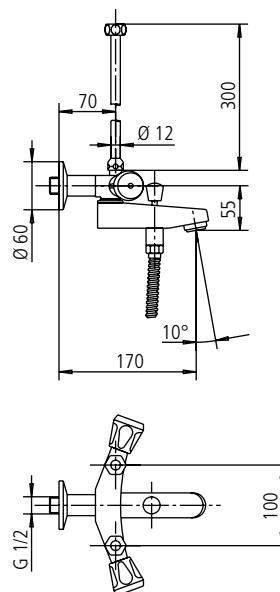
chrom

*two-handle mixer for washbasin, DN 15 for low-pressure water heater fitting above a work surface, connecting tube distance 100 mm with longitudinal levelling as pinch screwing for 12 mm pipes, with chromium-plated handles, with swivelling spout 160 mm, with intermediate throttle piece, with connecting tubes 12 x 300 mm*

*chrome*

**126,80 €**

Zweigriffmischbatterie für Wanne-Brause | *two-handle mixer for bathtub/shower*



**3628177010**

Zweigriffmischbatterie für Wanne-Brause, DN 15 für Niederdruck-Heißwasserspeicher in Übertischausführung, Verbindungsrohrabstand 100 mm mit Längsausgleich als Quetschverschraubung für 12 mm Rohre, mit Strahlregler, mit verchromten Griffen, mit automatischer Umstellung: Brause-Wanne, mit Handbrause, mit Wandhalter, mit Metallbrauseschlauch 1.250 mm, mit festem Gussauslauf, mit Drosselzwischenstück, mit Verbindungsrohren 12 x 300 mm

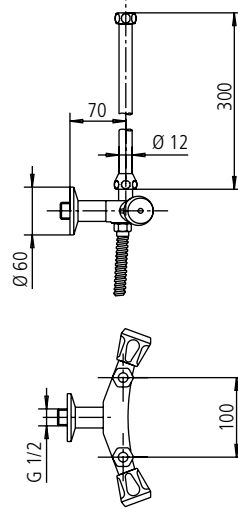
chrom

*two-handle mixer for bathtub/shower, DN 15 for low-pressure water heater fitting above a work surface, connecting tube distance 100 mm with longitudinal levelling as pinch screwing for 12 mm pipes, with jet control, with chromium-plated handles, with automatic switchover: shower / bathtub, with hand shower, with metal shower hose 1.250 mm, with fixed cast outlet, with intermediate throttle piece, with connecting tubes 12 x 300 mm*

*chrome*

**253,00 €**

Zweigriffmischbatterie für Dusche | *two-handle mixer for shower*



**3628209010**

Zweigriffmischbatterie für Dusche, DN15 für Niederdruck-Heißwasserspeicher in Übertischausführung, Verbindungsrohrabstand 100 mm mit Längsausgleich als Quetschverschraubung für 12 mm Rohre, mit verchromten Griffen, mit Handbrause, mit Wandhalter, mit Metallbrause-schlauch 1.250 mm, mit Drosselzwischenstück, mit Verbindungsrohren 12 x 300 mm

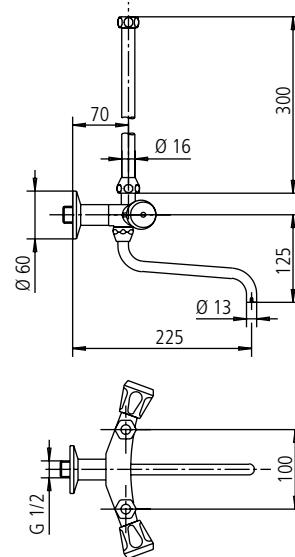
chrom

*two-lever mixer for shower, DN 15 for low-pressure water heater fitting above a work surface, connecting tube distance 100 mm with longitudinal levelling as pinch screwing for 12 mm pipes, with chromium-plated Handles, with hand shower, with wall holder, with metal shower hose 1.250 mm, with connecting tubes 12 x 300 mm*

*chrome*

**165,30 €**

Zweigriffmischbatterie für Waschtisch | *two-handle mixer for washbasin*



**3628119010**

Zweigriffmischbatterie für Waschtisch, DN 15 für Niederdruck-Heißwasserspeicher in Übertischausführung, Verbindungsrohrabstand 100 mm mit Längsausgleich als Quetschverschraubung für 16 mm Rohre, mit verchromten Griffen, mit schwenkbarem Rohrauslauf 160 mm, mit Drosselzwischenstück, mit Verbindungsrohren 16 x 300 mm

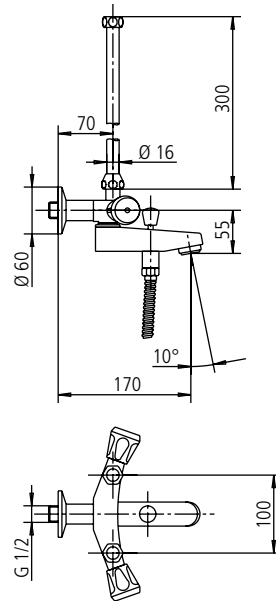
chrom

*two-handle mixer for washbasin, DN 15 for low-pressure water heater fitting above a work surface, connecting tube distance 100 mm with longitudinal levelling as pinch screwing for 16 mm pipes, with chromium-plated handles, with swivelling spout 160 mm, with intermediate throttle piece, with connecting tubes 16 x 300 mm*

*chrome*

**152,00 €**

Zweigriffmischbatterie für Wanne-Brause | *two-handle mixer for bathtub/shower*



**3628178010**

Zweigriffmischbatterie für Wanne-Brause, DN 15 für Niederdruck-Heißwasserspeicher in Übertischausführung, Verbindungsrohrabstand 100 mm mit Längsausgleich als Quetschverschraubung für 16 mm Rohre, mit Strahlregler, mit verchromten Griffen, mit automatischer Umstellung: Brause-Wanne, mit Handbrause, mit Wandhalter, mit Metallbrauseschlauch 1.250 mm, mit festem Gussauslauf, mit Drosselzwischenstück, mit Verbindungsrohren 16 x 300 mm

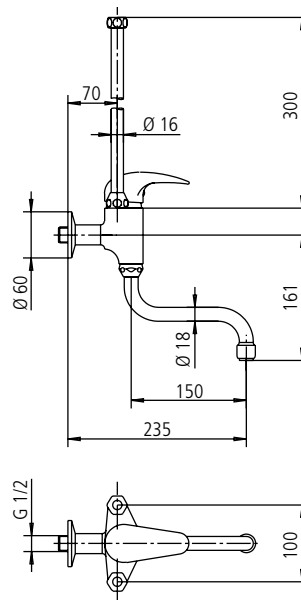
chrom

*two-handle mixer for bathtub/shower, DN 15 for low-pressure water heater fitting above a work surface, connecting tube distance 100 mm with longitudinal levelling as pinch screwing for 16 mm pipes, with jet control, with chromium-plated handles, with automatic switchover: shower / bathtub, with hand shower, with metal shower hose 1.250 mm, with fixed cast outlet, with intermediate throttle piece, with connecting tubes 16 x 300 mm*

*chrome*

**278,00 €**

Einhebelmischbatterie für Waschtisch | *single lever basin mixer*



**3338046010**

Einhebelmischbatterie für Waschtisch, DN 15 für Niederdruck-Heißwasserspeicher in Übertischausführung, Verbindungsrohrabstand 100 mm mit Längsausgleich als Quetschverschraubung für 16 mm Rohre, mit Strahlregler, mit schwenkbarem Rohrauslauf 150 mm, mit Drosselzwischenstück, mit Verbindungsrohren 16 x 300 mm

chrom

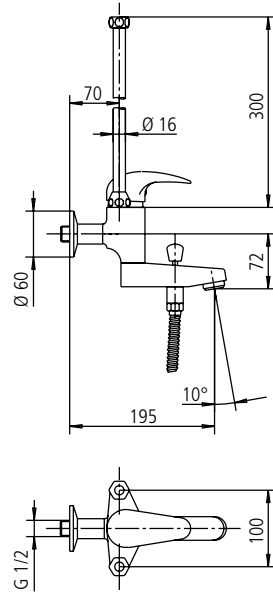
*single lever basin mixer, DN 15 for low-pressure water heater fitting above a work surface, connecting tube distance 100 mm with longitudinal levelling as pinch screwing for 16 mm pipes, with jet control, with swivelling spout 150 mm, with intermediate throttle piece, with connecting tubes 16 x 300 mm*

*chrome*

**293,00 €**



**Einhebelmischbatterie für Wanne-Brause | *single lever mixer for bathtub/shower***



**3338154010**

Einhebelmischbatterie für Wanne-Brause, DN 15 für Niederdruck-Heißwasserspeicher in Übertischausführung, Verbindungsrohrabstand 100 mm mit Längsausgleich als Quetschverschraubung für 16 mm Rohre, mit Strahlregler, mit automatischer Umstellung Brause-Wanne, mit Handbrause, mit Wandhalter, mit Metallbrauseschlauch 1.250 mm, mit festem Gussauslauf, mit Drosselzwischenstück, mit Verbindungsrohren 16 x 300 mm

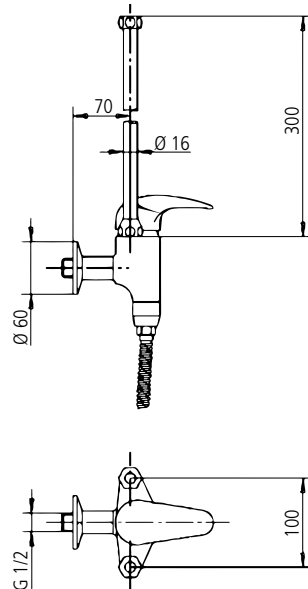
chrom

*single lever mixer for bathtub/shower, DN 15 for low-pressure water heater fitting above a work surface, connecting tube distance 100 mm with longitudinal levelling as pinch screwing for 16 mm pipes, with jet control, with automatic switchover: shower / bathtub, with hand shower, with wall holder, with metal shower hose 1.250 mm, with fixed cast outlet, with connecting tubes 16 x 300 mm*

*chrome*

**464,00 €**

**Einhebelmischbatterie für Dusche | *single lever mixer for shower***



**3338207010**

Einhebelmischbatterie für Dusche, DN 15 für Niederdruck-Heißwasserspeicher in Übertischausführung, Verbindungsrohrabstand 100 mm mit Längsausgleich als Quetschverschraubung für 16 mm Rohre, mit Handbrause, mit Wandhalter, mit Metallbrauseschlauch 1.250 mm, mit Drosselzwischenstück, mit Verbindungsrohren 16 x 300 mm

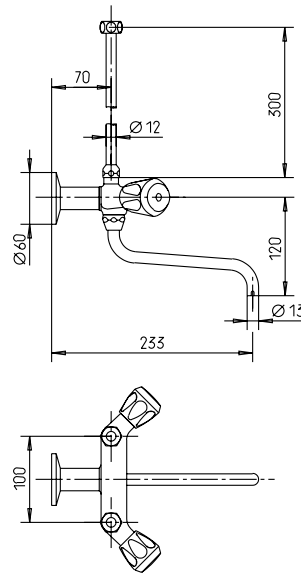
chrom

*single-lever mixer for shower, DN 15 for low-pressure water heater fitting above a work surface, connecting tube distance 100 mm with longitudinal levelling as Pinch screwing for 16 mm pipes, with hand shower, with wall holder, with metal shower hose 1.250 mm, with intermediate throttle piece, with connecting tubes 16 x 300 mm*

*chrome*

**338,00 €**

Zweigriffmischbatterie für Waschtisch | *two-handle mixer tap washbasin*



**3628041010**

Zweigriffmischbatterie für Waschtisch, DN 15 für Durchlauferhitzer in Übertischausführung, Verbindungsrohrabstand 100 mm mit Längsausgleich als Quetschverschraubung für 12 mm Rohre, mit verchromten Griffen, mit schwenkbarem Rohrauslauf 160 mm, mit Verbindungsrohren 12 x 300 mm

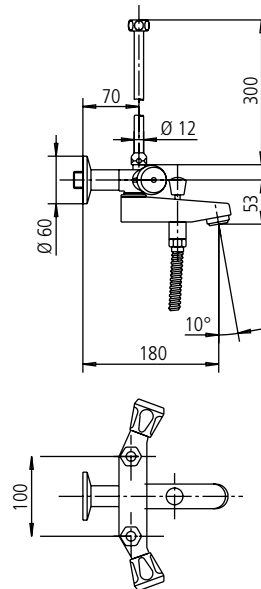
chrom

*two-handle mixer for washbasin, DN 15 for instantaneous water heater fitting above a work surface, connecting tube distance 100 mm with longitudinal levelling as pinch screwing for 12 mm pipes, with chromium-plated handles, with swivelling spout 160 mm, with connecting tubes 12 x 300 mm*

*chrome*

**159,50 €**

Zweigriffmischbatterie für Wanne-Brause | *two-handle mixer for bathtub/shower*



**3628153010**

Zweigriffmischbatterie für Wanne-Brause, DN 15 für Durchlauferhitzer in Übertischausführung, Verbindungsrohrabstand 100 mm mit Längsausgleich als Quetschverschraubung für 12 mm Rohre, mit Strahlregler, mit verchromten Griffen, mit automatischer Umstellung: Brause-Wanne, mit Handbrause, mit Wandhalter, mit Metallbrauseschlauch 1.250 mm, mit festem Gussauslauf, mit Verbindungsrohren 12 x 300 mm

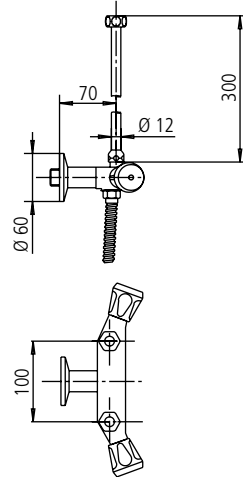
chrom

*two-handle mixer for bathtub/shower, DN 15 for instantaneous water heater fitting above a work surface, Connecting tube distance 100 mm with longitudinal levelling as pinch screwing for 12 mm pipes, with jet control, with chromium-plated handles, with automatic switchover: shower / bathtub, with hand shower, with metal shower hose 1.250 mm, with fixed cast outlet, with connecting tubes 12 x 300 mm*

*chrome*

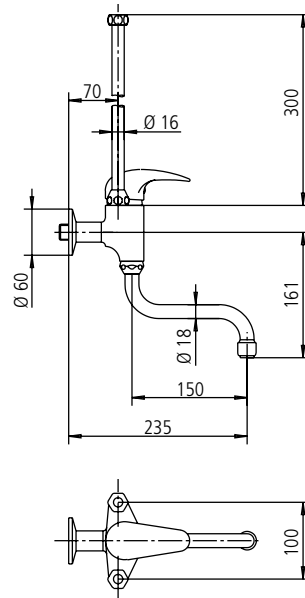
**301,00 €**

Zweigriffmischbatterie für Dusche | *two-handle mixer for shower*



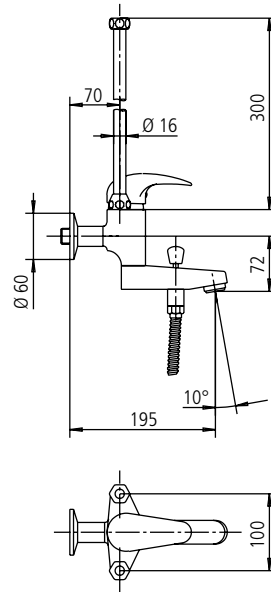
<p><b>3628205010</b></p>	<p>Zweigriffmischbatterie für Dusche, DN 15 für Durchlauferhitzer in Übertischausführung, Verbindungsrohrabstand 100 mm mit Längsausgleich als Quetschverschraubung für 12 mm Rohre, mit verchromten Griffen, mit Handbrause, mit Wandhalter, mit Metallbrauseschlauch 1.250 mm, mit Verbindungsrohren 12 x 300 mm</p> <p>chrom</p>	<p><i>two-lever mixer for shower, DN 15 for instantaneous water heater fitting above a work surface, connecting tube distance 100 mm with longitudinal levelling as pinch screwing for 12 mm pipes, with chromium-plated Handles, with hand shower, with wall holder, with metal shower hose 1.250 mm, with connecting tubes 12 x 300 mm</i></p> <p><i>chrome</i></p>	<p><b>178,60 €</b></p>

Einhebelmischbatterie für Waschtisch | *single lever basin mixer*



<p><b>3348047010</b></p>	<p>Einhebelmischbatterie für Waschtisch, DN 15 für Durchlauferhitzer in Übertischausführung, Verbindungsrohrabstand 100 mm mit Längsausgleich als Quetschverschraubung für 16 mm Rohre, mit Strahlregler, mit schwenkbarem Rohrauslauf 150 mm, mit Verbindungsrohren 16 x 300 mm</p> <p>chrom</p>	<p><i>single-lever mixer for washbasin, DN 15 for instantaneous water heater fitting above a work surface, connecting tube distance 100 mm with longitudinal levelling as pinch screwing for 16 mm pipes, with jet control, with swivelling spout 150 mm with connecting tubes 16 x 300 mm</i></p> <p><i>chrome</i></p>	<p><b>293,00 €</b></p>

**Einhebelmischbatterie für Wanne-Brause | *single lever mixer for bathtub/shower***



**3348155010**

Einhebelmischbatterie für Wanne-Brause, DN 15 für Durchlauferhitzer in Übertischausführung, Verbindungsrohrabstand 100 mm mit Längsausgleich als Quetschverschraubung für 16 mm Rohre, mit Strahlregler, mit automatischer Umstellung: Brause-Wanne, mit Handbrause, mit Wandhalter, mit Metallbrauseschlauch 1.250 mm, mit festem Gussauslauf, mit Verbindungsrohren 16 x 300 mm

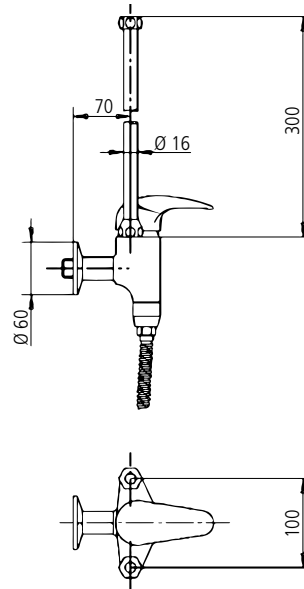
chrom

*single-lever mixer for bathtub/shower, DN 15 for instantaneous water heater fitting above a work surface, connecting tube distance 100 mm with longitudinal levelling as pinch screwing for 16 mm pipes, with jet control, with automatic switchover: shower / bathtub, with hand shower, with wall holder, with metal shower hose 1.250 mm, with fixed cast outlet, with connecting tubes 16 x 300 mm*

*chrome*

**464,00 €**

**Zweigriffmischbatterie für Dusche | *two-handle mixer for bathtub/shower***



**3348208010**

Einhebelmischbatterie für Dusche, DN 15 für Durchlauferhitzer in Übertischausführung, Verbindungsrohrabstand 100 mm mit Längsausgleich als Quetschverschraubung für 16 mm Rohre, mit Handbrause, mit Wandhalter, mit Metallbrauseschlauch 1.250 mm, mit Verbindungsrohren 16 x 300 mm

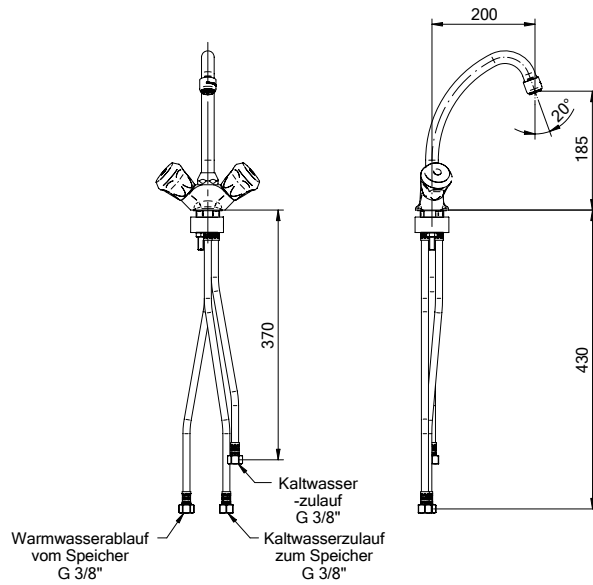
chrom

*single-lever mixer for shower, DN 15 for instantaneous water heater fitting above a work surface, connecting tube distance 100 mm with longitudinal levelling as Pinch screwing for 16 mm pipes, with hand shower, with wall holder, with metal shower hose 1.250 mm, with Connecting tubes 16 x 300 mm*

*chrome*

**338,00 €**

Vorwahlmischbatterie für Spültisch | *preselect mixer tap for sink*



**3728087010**

Vorwahlmischbatterie für Spültisch, DN 15 für Niederdruck-Heißwasserbereiter in Untertischausführung, mit Strahlregler, mit verchromten Griffen, mit schwenkbarem Rohrauslauf 200 mm, mit Flexschläuchen

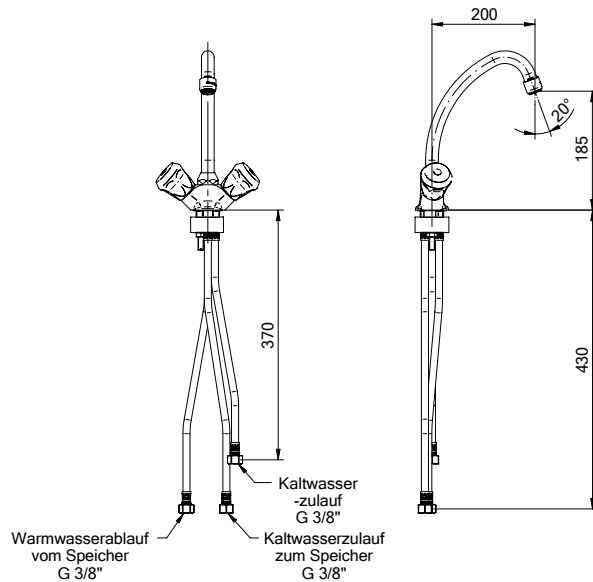
chrom

*preselect mixer tap for sink, DN 15 for low-pressure water heater fitting under a work surface, with jet control, with chromium-plated handles, with swivelling Spout 200 mm, with flexible hoses*

*chrome*

**96,30 €**

Vorwahlmischbatterie für Spültisch | *preselect mixer tap for sink*



**3648087010**

Zweigriffmischbatterie für Spültisch, DN 15 für Niederdruck-Heißwasserbereiter in Untertischausführung, mit Strahlregler, mit verchromten Griffen, mit schwenkbarem Rohrauslauf 200 mm, mit Flexschläuchen

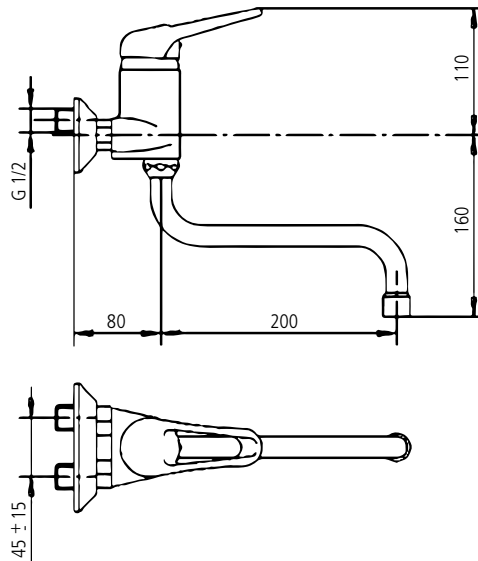
chrom

*preselect mixer tap for sink, DN 15 for low-pressure water heater fitting under a work surface, with jet control, with chromium-plated handles, with swivelling Spout 200 mm, with flexible hoses*

*chrome*

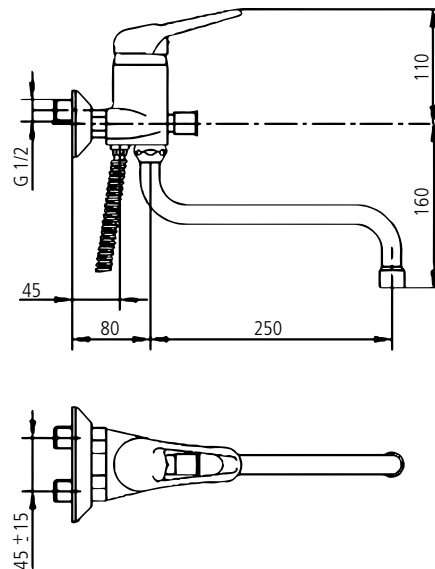
**96,30 €**

**Einhebelmischbatterie für Waschtisch/Spültisch | *single lever basin/sink mixer***



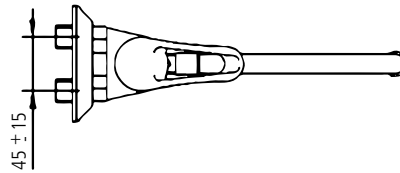
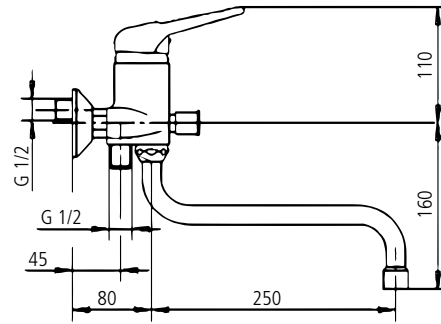
<b>3358111010</b>	Einhebelmischbatterie für Waschtisch/Spüle, DN 15 Stichmaß 45 mm, mit einstellbarer Keramik-Kartusche, mit Luftsprudler, mit S-Anschlüssen, mit schwenkbarem Rohrauslauf 200 mm  chrom	<i>single lever basin/sink mixer, DN 15 connection pipe distance 45 mm, with adjustable ceramic cartridge, with aerator, with concealed 'S' connection, with swivelling spout 200 mm</i>  <i>chrome</i>	<b>131,00 €</b>
<b>3358224010</b>	mit schwenkbarem Rohrauslauf 250 mm	<i>with swivelling spout 250 mm</i>	<b>132,20 €</b>
<b>3358237010</b>	mit schwenkbarem Rohrauslauf 300 mm	<i>with swivelling spout 300 mm</i>	<b>136,40 €</b>

**Einhebelmischbatterie für Wanne-Brause | *single lever mixer tap bathtub/shower***



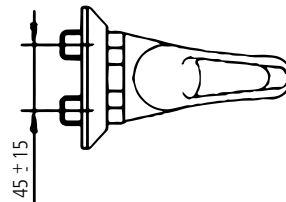
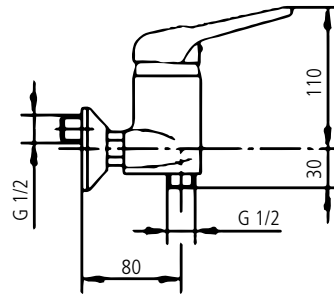
<b>3358150010</b>	Einhebelmischbatterie für Wanne-Brause, DN 15 mit Brausegarnitur, Stichmaß 45 mm, mit einstellbarer Keramik-Kartusche, mit Luftsprudler, mit automatischer Umstellung: Brause-Wanne, mit Handbrause, mit Wandhalter, mit Brause-schlauch 1.500 mm, mit S-Anschlüssen, mit schwenkbarem Rohrauslauf 250 mm  chrom	<i>single lever mixer for bathtub/shower, 1/2" with shower set, 45 mm pitch, with adjustable ceramic cartridge, with aerator, with automatic diverter: shower tray, with hand shower, with wall bracket, with shower hose 1.500 mm, with S-connections, with swiveling tube spout 250 mm</i>  <i>chrome</i>	<b>187,30 €</b>
<b>3998363010</b>	Rohrauslauf 300 mm, zu 3358150010	<i>spout 300 mm</i>	<b>27,30 €</b>

**Einhebelmischbatterie für Wanne-Brause | *single lever mixer for bathtub/shower***



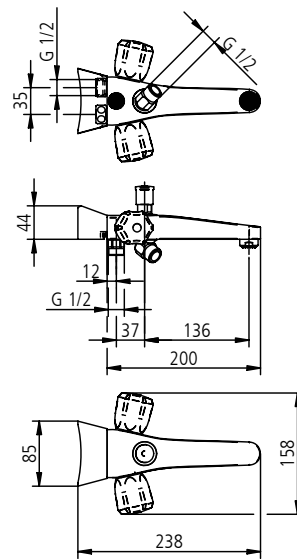
<p><b>3358148010</b></p>	<p>Einhebelmischbatterie für Wanne/Brause, DN 15 ohne Brausegarnitur, Stichmaß 45 mm, mit einstellbarer Keramik-Kartusche, mit Luftsprudler, mit automatischer Umstellung: Brause-Wanne, mit S-Anschlüssen, mit schwenkbarem Rohrauslauf 250 mm</p> <p>chrom</p>	<p><i>single lever mixer for bathtub/shower, 1/2" without shower set, 45 mm pitch, with adjustable ceramic cartridge, with aerator, with automatic diverter: shower tray, with S-connections, with swivel spout 250 mm</i></p> <p><i>chrome</i></p>	<p><b>154,70 €</b></p>
<p><b>3998363010</b></p>	<p>Rohrauslauf 300 mm, zu 3358148010</p>	<p><i>spout 300 mm</i></p>	<p><b>27,30 €</b></p>

**Einhebelmischbatterie für Dusche | *single lever mixer for shower***



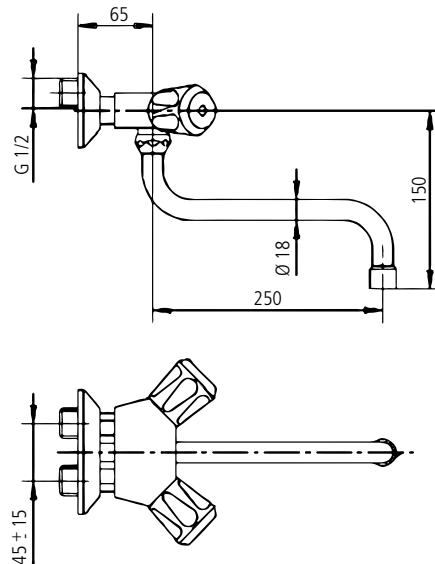
<p><b>3358194010</b></p>	<p>Einhebelmischbatterie für Dusche, DN 15 Stichmaß 45 mm, mit einstellbarer Keramik-Kartusche, mit S-Anschlüssen</p> <p>chrom</p>	<p><i>single lever mixer for shower, 1/2" 45 mm pitch, with adjustable ceramic cartridge, with S-connections</i></p> <p><i>chrome</i></p>	<p><b>123,80 €</b></p>

**Badeofenarmatur | bath-tub fitting**



<p><b>3768317010</b></p>	<p>Badeofenarmatur mit Handbrause, mit Brauseschlauch, mit automatischer Umstellung Wanne-Brause, mit Sicherungsfunktion gegen Überdruck im Speicher</p> <p>chrom</p>	<p><i>bath-tub fitting with hand shower, with shower hose, with automatic diverter bath shower, with overpressure protection function in the storage tank</i></p> <p><i>chrome</i></p>	<p><b>226,00 €</b></p>

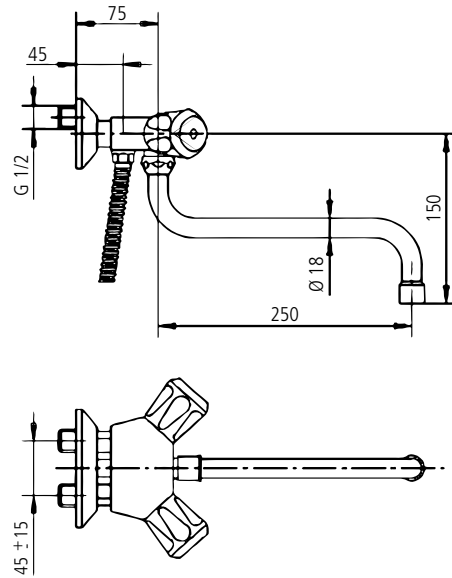
**Zweigriffmischbatterie für Waschtisch/Spültisch | *two-handle mixer for washbasin/sink***



<p><b>3588234010</b></p>	<p>Zweigriffmischbatterie für Waschtisch/Spüle, DN 15 Stichmaß 45 mm, mit Luftsprudler, mit verchromten Griffen, mit S-Anschlüssen, mit schwenkbarem Rohrauslauf 250 mm</p> <p>chrom</p>	<p><i>two-handle mixer for washbasin/sink, 1/2" diameter 45 mm, with aerator, with chrome handles, with S-connections, with swivel spout 250 mm</i></p> <p><i>chrome</i></p>	<p><b>109,80 €</b></p>



Zweigriffmischbatterie für Wanne-Brause | *two-handle mixer for bathtub/shower*



**3588174010**

Zweigriffmischbatterie für Wanne-Brause, DN 15 mit Brausegarnitur, Stichmaß 45 mm, mit Luftsprudler, mit automatischer Umstellung: Brause-Wanne, mit Handbrause, mit Brauseschlauch 1.500 mm, mit Wandhalter, mit verchromten Griffen, mit S-Anschlüssen, mit schwenkbarem Rohrauslauf 250 mm

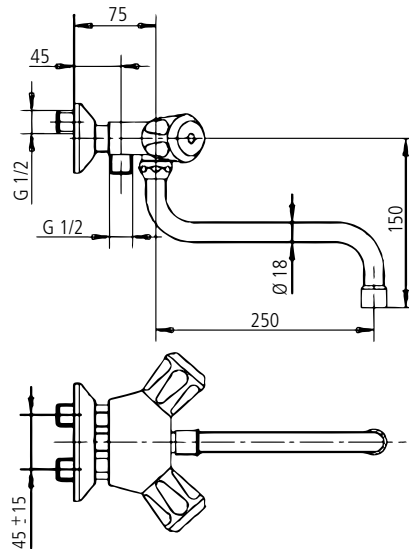
chrom

*two-handle mixer for bathtub/shower, 1/2" with shower set, 45 mm pitch, with aerator, with automatic diverter: shower tray, with hand shower, with shower hose 1,500 mm, with wall bracket, with chrome handles, with S-connections, with swiveling spout 250 mm*

*chrome*

**174,00 €**

Zweigriffmischbatterie für Wanne-Brause | *two-handle mixer for bathtub/shower*



**3588172010**

Zweigriffmischbatterie für Wanne-Brause, DN 15 ohne Brausegarnitur, Stichmaß 45 mm, mit Luftsprudler, mit automatischer Umstellung: Brause-Wanne, mit verchromten Griffen, mit S-Anschlüssen, mit schwenkbarem Rohrauslauf 250 mm

chrom

*two-handle mixer for bathtub/shower, 1/2" without shower set, pitch 45 mm, with aerator, with automatic changeover: shower tray, with chrome handles, with S-connections, with swiveling spout 250 mm*

*chrome*

**137,90 €**

**3998363010**

Rohrauslauf 300 mm, zu 3588172010

*Rohrauslauf 300 mm*

**27,30 €**

Ventiloberteil | *valve head part*



<b>379840000</b>	Ventiloberteil 3/8", Typ 72 Für die Montage auf Armaturen geeignet, bei denen der Griff nicht über das Gehäuse hinausragt. Auf dieser Baugruppe können Griffe mit Rastbuchse, Rostkappe oder Schraubkappenbefestigung (Trecorn) mit Innenverzahnung (20 Zähne) montiert werden. Preis per Stück  chrom	<i>valve head part 3/8", type 72 suitable for the installation on fittings, in which the handle does not go beyond the housing. In this assembly, grips with screw connector outlet, retention clip or screw cap fastening (Trecorn) with internal teeth (20 teeth) can be mounted. all prices a piece</i>  chrome	<b>3,90 €</b>
<b>3798881000</b>	Rastbuchse	<i>detent bushing</i>	<b>1,00 €</b>

Ventiloberteil | *valve head part*



<b>3798496010</b>	Ventiloberteil 3/8", Typ 72 mit sechsflächigem, verchromten Kunststoffgriff VE 10 Stück, Preis per Stück  chrom/blau	<i>valve head part 3/8", type 72 with hexahedral, chromium-plated plastic handle sales unit 10 units, all prices a piece</i>  chrome/blue	<b>11,50 €</b>
<b>3798497010</b>	chrom/rot	<i>chrome/red</i>	<b>11,50 €</b>

Ventiloberteil | *valve head part*



<b>3798506900</b>	Ventiloberteil 3/8", Typ 72 mit sechsflächigem Brillantgriff VE 10 Stück Preis per Stück  klar/blau	<i>valve head part 3/8", type 72 with hexahedral brilliant handle sales unit 10 units, all prices a piece</i>  <i>clear/blue</i>	<b>10,10 €</b>
<b>3798507900</b>	klar/rot	<i>clear/red</i>	<b>10,10 €</b>

Ventiloberteil | *valve head part*



<b>3798404000</b>	Ventiloberteil 3/8", Typ 74 Anwendung bei kleinen Griffen kurzer Bauart, bei denen ein Übergreifen der Griffen über das Gehäuse erwünscht ist. Auf diese Baugruppe können Griffen mit Rastbuchse, Rastkappe, Schraube M4 oder Schraubkappenbefestigung (Trecorn) mit Innenverzahnung (20 Zähne) montiert werden. Preis per Stück	<i>valve head part 3/8", type 74 to be used for small handles of short construction, in which the overlap of the handles over the housing is not wanted. In this assembly, grips with screw connector outlet, retention clip, M4 screw or screw cap fastening (Trecorn) with internal teeth (20 teeth) can be mounted. all prices a piece</i>	<b>3,90 €</b>

**Ventiloberteil | valve head part**



<b>3798516010</b>	Ventiloberteil 3/8", Typ 74 mit kleinem, sechsfächigem, verchromtem Kunststoffgriff VE 10 Stück, Preis per Stück  chrom/blau	<i>valve head part 3/8", type 74 with small hexahedral, chromium-plated plastic handle sales unit 10 units, all prices a piece</i>  <i>chrome/blue</i>	<b>10,30 €</b>
<b>3798517010</b>	chrom/rot	<i>chrome/red</i>	<b>10,30 €</b>
<b>3798518010</b>	chrom/weiß	<i>chrome/white</i>	<b>10,30 €</b>

**Ventiloberteil | valve head part**



<b>3798456010</b>	Ventiloberteil 3/8", Typ 74 mit dreiflügligem, verchromtem Kunststoffgriff, VE 10 Stück, Preis per Stück  chrom/blau	<i>valve head part 3/8", type 74 with three-wing, chromium-plated plastic handle, sales unit 10 units, all prices a piece</i>  <i>chrome/blue</i>	<b>10,30 €</b>
<b>3798457010</b>	chrom/rot	<i>chrome/red</i>	<b>10,30 €</b>
<b>3798458010</b>	chrom/weiß	<i>chrome/white</i>	<b>10,30 €</b>

Ventiloberteil | *valve head part*



<b>3798436010</b>	Ventiloberteil 3/8", Typ 74 mit Metall-Dreisterngriff (Trecon) VE 10 Stück, Preis per Stück  chrom/blau	<i>valve head part 3/8", type 74 with brass three-star handle (Trecon) sales unit 10 units, all prices a piece</i>  <i>chrome/blue</i>	<b>9,10 €</b>
<b>3798437010</b>	chrom/rot	<i>chrome/red</i>	<b>9,10 €</b>

Ventiloberteil | *valve head part*



<b>3798406000</b>	Ventiloberteil 3/8", Typ 75 Anwendung bei Griffen kurzer Bauart. Auf diese Baugruppe können Griffe mit Rastbuchse, Rastkappe, Schraube M4 oder Schraubkappenbefestigung (Trecon) mit Innenverzahnung (20 Zähne) montiert werden. VE 200 Stück, Preis per Stück	<i>valve head part 3/8", type 75 use in case of handles of short construction. In this assembly, grips with screw connector outlet, retention clip, M4 screw or screw cap fastening (Trecon) with internal teeth (20 teeth) can be mounted. Sales unit 200 units, all prices a piece</i>	<b>3,90 €</b>

Ventiloberteil | *valve head part*



<b>3808506900</b>	Ventiloberteil 1/2", Typ 88 mit sechsflächigem Brillantgriff, VE 10 Stück, Preis per Stück klar/blau	<i>valve head part 1/2", type 88 with hexahedral brilliant handle, sales unit 10 units, all prices a piece</i> <i>clear/blue</i>	<b>10,10 €</b>
<b>3808507900</b>	klar/rot	<i>clear/red</i>	<b>10,10 €</b>

Ventiloberteil | *valve head part*



<b>3808466010</b>	Ventiloberteil 1/2", Typ 88 mit dreiflügligem, verchromtem Metallgriff, VE 10 Stück, Preis per Stück chrom/blau	<i>valve head part 1/2", type 88 with three-wing, chromium-plated metal handle, sales unit 10 units, all prices a piece</i> <i>chrome/blue</i>	<b>12,00 €</b>
<b>3808467010</b>	chrom/rot	<i>chrome/red</i>	<b>12,00 €</b>

Ventiloberteil | *valve head part*



<b>3808446010</b>	Ventiloberteil 1/2", Typ 88 mit dreiflügligem, verchromtem Kronen-Metallgriff VE 10 Stück, Preis per Stück  chrom/blau	<i>valve head part 1/2", type 88 with three-wing, chromium-plated crown metal handle, sales unit 10 units, all prices a piece</i>  <i>chrome/blue</i>	<b>12,20 €</b>
<b>3808447010</b>	chrom/rot	<i>chrome/red</i>	<b>12,20 €</b>

Ventiloberteil | *valve head part*



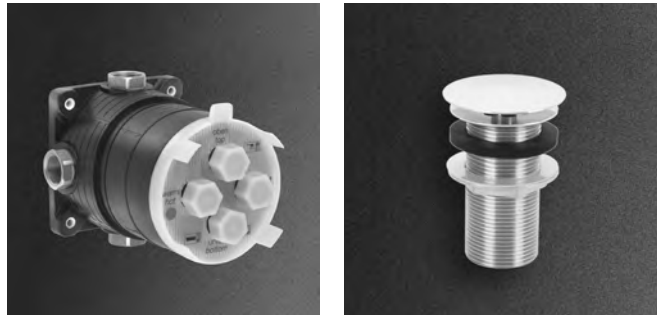
<b>3808436010</b>	Ventiloberteil 1/2", Typ 88 mit Metall-Dreisterngriff (Trecon) VE 10 Stück, Preis per Stück  chrom/blau	<i>valve head part 1/2", type 88 with metal three-star handle (Trecon) sales unit 10 units, all prices a piece</i>  <i>chrome/blue</i>	<b>9,10 €</b>
<b>3808437010</b>	chrom/rot	<i>chrome/red</i>	<b>9,10 €</b>





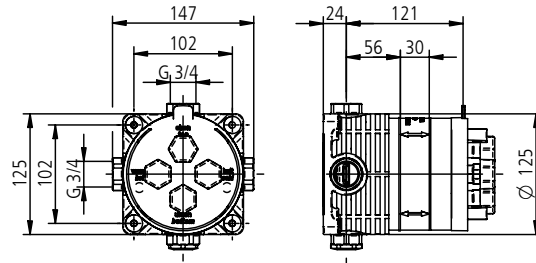
# sam Zubehör für Armaturen

*tapware accessories*



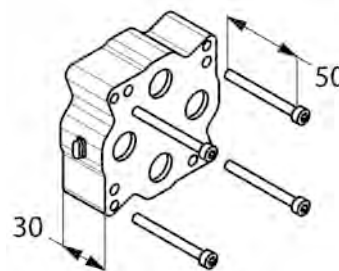
Arm. Zubehör  
*tapware accessories*

**sam flexbox Unterputz-Einheitskörper | *sam flexbox flush-mounted standard body***



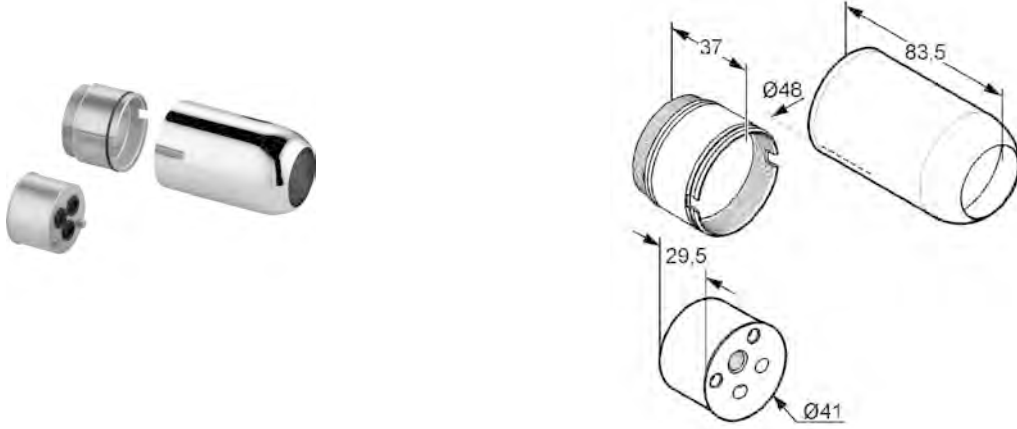
<p><b>3008031000</b></p>	<p>sam flexbox für EHM + THM Unterputz-Einheitskörper DN 20, ohne Fertigmontageset, ohne Funktionseinheit für Wandeinbau, mit einteiligem Elastomere-Mantel mit Rohbau-Schutzkappe, mit zusätzlicher Dichtmanschette mit Spülanschluss-Set, aus entzinkungsbeständigem Messing DVGW zertifiziert</p>	<p><i>sam flexbox for single lever mixer and thermostat flush-mounted standard body DN 20, without final assembly set, without functional unit for wall mounting, with one-piece elastomer cover with shell protection cap, with additional sealing collar with flushing connection, made of dezincification-resistant brass certified by DVGW</i></p>	<p><b>122,20 €</b></p>

**Unterputzverlängerung | *flush-mounted extension***



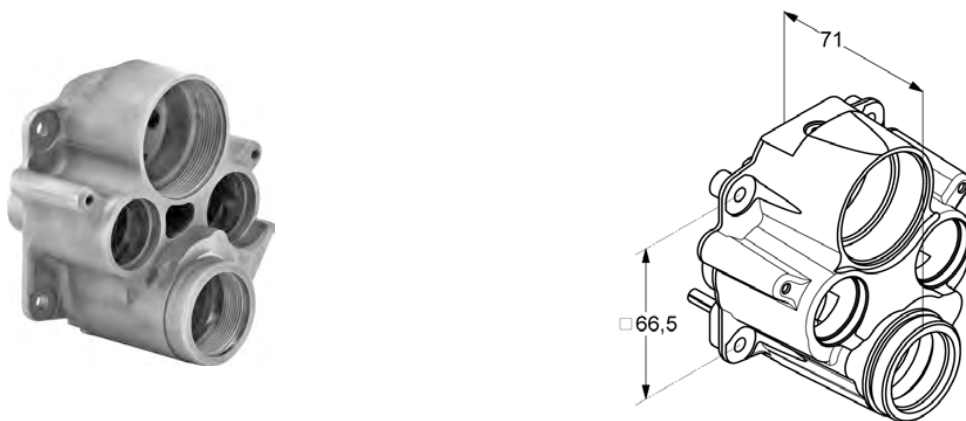
<p><b>3998438000</b></p>	<p>Unterputzverlängerung für alle Fertigmontagesets, Thermostate und Einhebelmischer, passend zu sam flexbox, Verlängerung um 30 mm</p>	<p><i>flush-mounted extension for all final assembly sets, thermostats and single-lever mixers suitable for sam flexbox, extension by 30 mm</i></p>	<p><b>115,80 €</b></p>

**Adapter für vertauschte Wasserwege | *adapter for interchanged water routes***



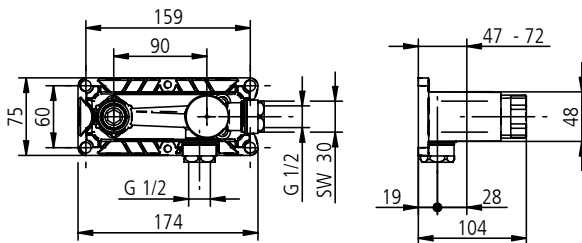
<p><b>3998432010</b></p>	<p>Adapter für vertauschte Wasserwege für alle UP EHM Fertigmontagesets passend zu sam flexbox</p> <p>chrom</p>	<p><i>adapter for interchanged water routes for all flush-mounted single-lever mixer final assembly sets suitable for sam flexbox</i></p> <p><i>chrome</i></p>	<p><b>252,00 €</b></p>

**Adapter für vertauschte Wasserwege | *adapter for interchanged water routes***



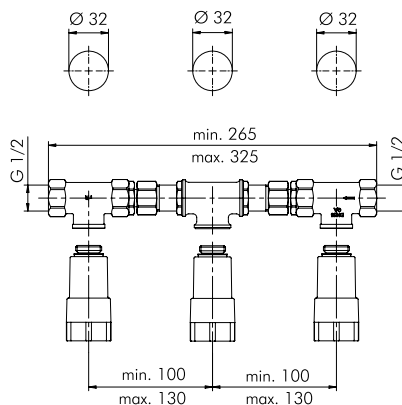
<p><b>3998433000</b></p>	<p>Adapter für vertauschte Wasserwege für alle UP Thermostat Fertigmontagesets passend zu sam flexbox</p>	<p><i>adapter for interchanged water routes for all flush-mounted thermostat final assembly sets suitable for sam flexbox</i></p>	<p><b>364,00 €</b></p>

Wandeinbaubox | *wall mounting box*



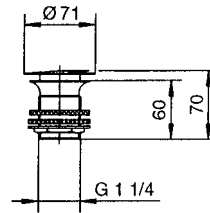
<b>3008185000</b>	Wandeinbaubox WT/DU, DN 15 für Einhebelmischbatterie Waschtisch oder Dusche, für Vor- und Hinterwandmontage, Kartusche rechts, mit Dichtmanschette	<i>wall mounting box bathtub/shower, DN 15 for single-lever mixer tap for washbasin or shower, for front-wall and back-wall installation cartridge right, with sealing collar</i>	<b>151,10 €</b>

Wandeinbauset | *rough parts*



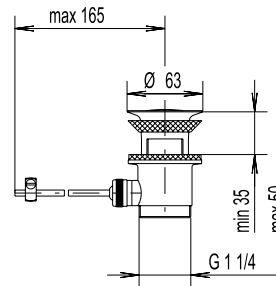
<b>3008180000</b>	Wandeinbauset, DN 15 für 3-Loch Wandarmatur	<i>rough parts, 1/2" for 3-hole wall mounted basin mixer</i>	<b>146,50 €</b>

Schaftventil | *waste*



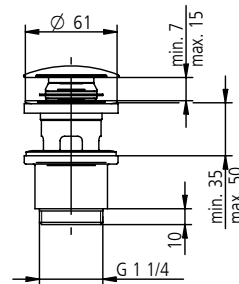
<b>3008026010</b>	Schaftventil, 1 1/4" für Waschbecken ohne Überlauf  chrom	<i>waste, 1 1/4"</i> <i>for basin without automatic overflow</i>  <i>chrome</i>	<b>45,60 €</b>
-------------------	--	--	----------------

Ablaufgarnitur | *drain assembly pop up waste*



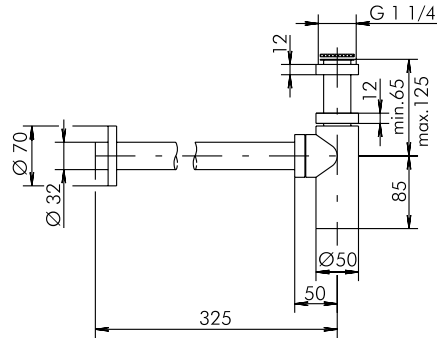
<b>3008820010</b>	Ablaufgarnitur, 1 1/4" für Waschbecken mit Überlauf  chrom	<i>drain assembly pop up waste, 1 1/4"</i> <i>for basin with automatic overflow</i>  <i>chrome</i>	<b>58,00 €</b>
-------------------	---	---	----------------

Ablaufventil | *drain valve*


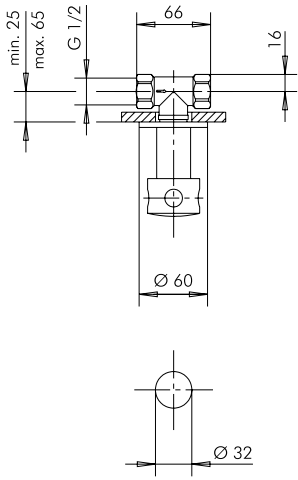

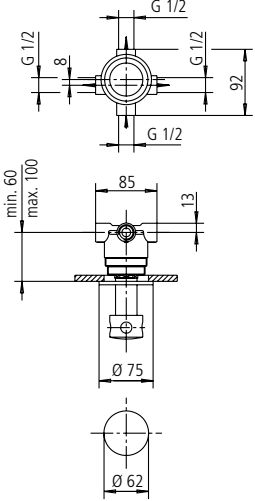


<b>3008823010</b>	push to open click-clack-Ablaufventil, 1 1/4" für Waschbecken mit Überlauf, für Armaturen ohne Zugstange  chrom	<i>push to open click-clack drain valve, 1 1/4"</i> <i>for basin with automatic overflow,</i> <i>for taps without pop up rod</i>  <i>chrome</i>	<b>54,50 €</b>
-------------------	---	---	----------------

Geruchsverschluss | *bottle trap*



<p><b>3008825010</b></p>	<p>Geruchsverschluss, 1 1/4" Design-Tassensiphon mit Rosette</p> <p>chrom</p>	<p><i>bottle trap 1 1/4"</i> <i>design-series-siphon with shroud</i></p> <p><i>chrome</i></p>	<p><b>91,10 €</b></p>

Wandeinbauventil   wall valve			
			
<b>3008665010</b>	<p>Wandeinbauventil, DN 15 Fertigmontageset, mit Keramik-Innenoberteil rechtsschließend, Hülse, Rosette, Griff (Wandeinbauset, 3008663000 separat bestellen)</p> <p>chrom</p>	<p>wall valve, 1/2" finish set, with ceramic head part, closing clockwise, with sleeve, rosette, handle (rough parts 3008663000 please order separately)</p> <p>chrome</p>	<b>142,10 €</b>
<b>3008664010</b>	<p>Wandeinbauventil, DN 15 Fertigmontageset, mit Keramik-Innenoberteil linksschließend, Hülse, Rosette, Griff (Wandeinbauset, 3008663000 separat bestellen)</p> <p>chrom</p>	<p>wall valve, 1/2" finish set, with ceramic head part, closing anticlockwise, with sleeve, rosette, handle (rough parts 3008663000 please order separately)</p> <p>chrome</p>	<b>142,10 €</b>
<b>3008663000</b>	<p>Wandeinbauset, DN 15 für Wandeinbauventil, mit 1 Stück Wandeinbau- ventilkörper 1/2", mit 1 Stück Baustopfen</p>	<p>rough parts for wall valves, 1/2" with 1 concealed valve body, with 1 plug</p>	<b>52,60 €</b>
3-Wege-Umstellung   3-way-diverter			
			
<b>3008662010</b>	<p>3-Wege-Umstellung, DN 15 Fertigmontageset, mit Hülse, Rosette, Griff (Wandeinbaukörper, 3008661000 separat bestellen)</p> <p>chrom</p>	<p>3-way-diverter, 1/2" finish set, with sleeve, rosette, handle (concealed body, 3008661000 please order separately)</p> <p>chrome</p>	<b>224,00 €</b>
<b>3008661000</b>	<p>3-Wege-Umstellung, DN 15 Wandeinbaukörper, mit Keramik-Kartusche, 1 Mischwassereingang 1/2", 3 Mischwasserabgänge 1/2", mit Wandeinbauabdeckung, Durchflussmenge 36 l/min bei 3 bar, Abb. mit Fertigmontageset 3008662010 (separat bestellen)</p>	<p>3-way-diverter, 1/2" concealed body, with ceramic cartridge, 1 mixed water inlet 1/2", 3 mixed water outlets 1/2", with cover, flow rate 36 l/min at 3 bar drawing includes finish set no. 3008662010 (please order separately)</p>	<b>241,00 €</b>





# Sam Index

Art.-#	Preis € price	Seite page	RG
0031000010	63,50 €	71	003
0031000010	63,50 €	122	003
0031000010	63,50 €	174	003
0031100900	71,40 €	122	003
0031100900	71,40 €	174	003
0031101900	80,40 €	122	003
0031101900	80,40 €	174	003
0031102900	101,90 €	122	003
0031102900	101,90 €	174	003
0031200010	48,20 €	175	003
0031202010	62,70 €	175	003
0031205010	94,20 €	176	003
0031300900	14,80 €	176	003
0031302903	20,70 €	177	003
0031320900	8,30 €	177	003
0031322900	8,50 €	177	003
0031322903	13,20 €	177	003
0031400010	40,50 €	180	003
0031800900	30,00 €	178	003
0031812903	29,80 €	178	003
0031820900	10,00 €	178	003
0031823900	10,40 €	178	003
0031823903	19,80 €	178	003
0031904010	62,10 €	186	003
0032003010	131,80 €	183	003
0032020010	71,70 €	183	003
0032024010	71,00 €	183	003
0032040010	73,00 €	184	003
0032041010	80,60 €	184	003
0032042010	99,40 €	184	003
0032043010	114,20 €	184	003
0032044010	80,20 €	185	003
0032045010	87,60 €	185	003
0032046010	106,60 €	185	003
0032047010	121,50 €	185	003
0032101010	70,00 €	186	003
0032200010	108,70 €	187	003
0032203010	122,20 €	187	003
0032206010	136,70 €	187	003
0032300010	8,50 €	188	003
0032301010	23,20 €	188	003
0032302010	46,50 €	188	003
0032330010	45,60 €	189	003
0032400010	20,50 €	188	003
0032510010	52,60 €	190	003
0032512010	47,90 €	190	003
0032521010	62,70 €	191	003
0032528010	59,40 €	192	003
0032530010	32,80 €	193	003
0032531010	55,70 €	193	003
0032545010	86,30 €	192	003
0032550010	85,00 €	191	003
0032609010	108,90 €	195	003
0032620010	50,10 €	195	003
0033112010	70,60 €	196	003
0033114010	70,60 €	196	003
0033130010	71,40 €	180	003
0033132010	89,30 €	181	003
0033133019	48,50 €	181	003
0033135010	40,90 €	181	003
0033140010	28,20 €	194	003
0033150010	19,70 €	194	003
0033161019	35,50 €	197	003
0033200010	163,70 €	182	003
0033212010	98,30 €	196	003
0033805010	112,60 €	179	003
0033841010	118,40 €	179	003
0033851010	55,10 €	179	003

Art.-#	Preis € price	Seite page	RG
0033886903	15,40 €	97	003
0033886903	15,40 €	179	003
0034100010	29,00 €	198	003
0034101010	33,00 €	198	003
0034102010	36,30 €	198	003
0034103010	40,10 €	198	003
0034104010	43,90 €	198	003
0034106010	81,00 €	198	003
0034110010	22,80 €	198	003
0034111010	26,90 €	198	003
0034112010	30,30 €	198	003
0034113010	33,80 €	198	003
0034114010	37,60 €	198	003
0034116010	74,90 €	198	003
0034120010	36,60 €	199	003
0034121010	40,10 €	199	003
0034122010	44,90 €	199	003
0034123010	53,30 €	199	003
0034125000	8,70 €	200	003
0034126010	25,10 €	200	003
0034127010	7,10 €	199	003
0034128030	2,20 €	200	003
0041001010	56,80 €	51	004
0041001010	56,80 €	94	004
0041137903	66,80 €	94	004
0041138903	75,00 €	94	004
0041200010	57,00 €	95	004
0041205010	81,40 €	95	004
0041302903	20,70 €	96	004
0041322903	13,20 €	96	004
0041322903	13,20 €	215	004
0041812903	29,80 €	96	004
0041823903	19,80 €	96	004
0041903010	77,90 €	99	004
0042002010	80,60 €	98	004
0042020010	74,80 €	98	004
0042024010	71,00 €	98	004
0042030010	77,50 €	98	004
0042101010	81,40 €	100	004
0042200010	114,60 €	100	004
0042202010	152,20 €	101	004
0042203010	127,50 €	100	004
0042205010	169,60 €	101	004
0042206010	140,70 €	100	004
0042208010	187,00 €	101	004
0042300010	11,60 €	102	004
0042301010	37,00 €	102	004
0042302010	74,00 €	102	004
0042520010	84,50 €	103	004
0042529010	76,70 €	103	004
0042531010	47,20 €	103	004
0042601010	112,50 €	104	004
0042619010	138,30 €	105	004
0042623010	93,00 €	104	004
0042641010	103,90 €	105	004
0043120010	341,00 €	119	004
0043805010	123,30 €	97	004
0043842010	98,30 €	97	004
0044500010	132,30 €	108	014
0044501010	143,70 €	108	014
0044502010	155,10 €	108	014
0044510010	170,80 €	108	014
0044511010	205,00 €	108	014
0044512010	231,00 €	108	014
0044520010	272,00 €	109	014
0044521010	272,00 €	109	014
0044522010	263,00 €	110	014
0044523010	263,00 €	110	014

Art.-#	Preis € price	Seite page	RG
0044536010	249,00 €	111	014
0044537010	249,00 €	111	014
0044550010	351,00 €	112	014
0044560010	270,00 €	112	014
0044562010	443,00 €	113	014
0044563010	443,00 €	113	014
0044564010	469,00 €	114	014
0044565010	469,00 €	114	014
0044568010	654,00 €	115	014
0044569010	654,00 €	115	014
0044572010	734,00 €	117	014
0044573010	734,00 €	117	014
0044576010	602,00 €	116	014
0044577010	579,00 €	116	014
0045500010	51,60 €	118	014
0045501010	51,60 €	118	014
0045502010	51,60 €	118	014
0045503010	51,60 €	118	014
0045504010	51,60 €	118	014
0501000010	24,70 €	213	050
0501100900	33,20 €	213	050
0501101900	40,80 €	213	050
0501200010	19,30 €	214	050
0501205010	30,00 €	214	050
0501300903	10,20 €	215	050
0501800903	11,80 €	215	050
0501900010	27,60 €	217	050
0502000010	35,30 €	218	050
0502101010	36,70 €	218	050
0502112010	76,70 €	219	050
0502190010	36,40 €	219	050
0502200010	40,20 €	219	050
0502203010	45,00 €	219	050
0502210010	54,70 €	220	050
0502211010	58,90 €	220	050
0502212010	64,30 €	220	050
0502340010	13,80 €	221	050
0502341010	18,80 €	221	050
0502350010	5,10 €	221	050
0502360010	10,30 €	221	050
0502514010	30,70 €	223	050
0502520010	35,90 €	223	050
0502529010	25,70 €	223	050
0502530010	20,50 €	224	050
0502531010	30,50 €	224	050
0502601010	40,20 €	225	050
0503100010	128,70 €	220	050
0503162010	36,90 €	217	050
0503809010	40,80 €	216	050
0503829010	49,30 €	216	050
0504060010	38,60 €	222	050
0504061010	26,80 €	222	050
0771100903	42,80 €	51	077
0771101903	46,50 €	51	077
1041920010	196,70 €	99	104
1044050010	62,20 €	231	104
1044051010	43,80 €	231	104
1044052010	18,70 €	231	104
1044055000	13,10 €	231	104
1381200010	80,10 €	123	138
1381205010	106,00 €	123	138
1381310900	19,20 €	124	138
1381310903	27,20 €	124	138
1381804900	21,70 €	124	138
1381804903	29,80 €	124	138
1381901010	102,80 €	125	138
1382000010	116,20 €	126	138
1382002010	80,60 €	126	138

Art.-#	Preis € price	Seite page	RG
1382004010	111,00 €	126	138
1382030010	77,50 €	126	138
1382101010	96,70 €	127	138
1382113010	109,50 €	127	138
1382200010	137,70 €	128	138
1382203010	157,20 €	128	138
1382300010	11,70 €	129	138
1382301010	37,60 €	129	138
1382400010	20,50 €	129	138
1382520010	115,00 €	130	138
1382529010	75,00 €	130	138
1382531010	74,20 €	131	138
1382600010	121,10 €	131	138
1382619010	138,30 €	132	138
1383114010	530,00 €	151	138
1383118010	707,00 €	151	138
1383124010	636,00 €	151	138
1383128010	603,00 €	151	138
1383148010	880,00 €	153	140
1383149010	1.017,00 €	153	140
1383158010	760,00 €	153	140
1383159010	905,00 €	153	140
1383188030	248,00 €	152	140
1383188034	166,00 €	152	140
1383802010	134,10 €	125	138
1384120010	86,80 €	155	140
1384121010	92,20 €	155	140
1384122010	96,80 €	155	140
1384150010	238,00 €	154	140
1384151010	260,00 €	154	140
1384152010	301,00 €	154	140
1384160010	325,00 €	154	140
1384161010	362,00 €	154	140
1384162010	436,00 €	154	140
1384500010	132,30 €	133	140
1384501010	143,70 €	133	140
1384502010	155,10 €	133	140
1384510010	170,80 €	133	140
1384511010	205,00 €	133	140
1384512010	231,00 €	133	140
1384520010	272,00 €	134	140
1384521010	272,00 €	134	140
1384522010	263,00 €	135	140
1384523010	263,00 €	135	140
1384536010	249,00 €	136	140
1384537010	249,00 €	136	140
1384550010	351,00 €	137	140
1384560010	270,00 €	137	140
1384562010	443,00 €	138	140
1384563010	443,00 €	138	140
1384564010	469,00 €	139	140
1384565010	469,00 €	139	140
1384568010	654,00 €	140	140
1384569010	654,00 €	140	140
1384572010	734,00 €	142	140
1384573010	734,00 €	142	140
1384576010	602,00 €	141	140
1384577010	579,00 €	141	140
1384580010	348,00 €	144	140
1384581010	373,00 €	144	140
1384586010	628,00 €	145	140
1384587010	654,00 €	145	140
1384590010	682,00 €	145	140
1384591010	424,00 €	144	140
1384592010	449,00 €	144	140
1384596010	515,00 €	149	140
1384597010	434,00 €	149	140
1384686010	699,00 €	146	140

Art.-#	Preis € price	Seite page	RG
1384687010	727,00 €	146	140
1384690010	752,00 €	146	140
1384786010	690,00 €	147	140
1384787010	717,00 €	147	140
1384790010	743,00 €	147	140
1384886010	761,00 €	146	140
1384887010	787,00 €	146	140
1384890010	813,00 €	146	140
1385086010	763,00 €	148	140
1385087010	789,00 €	148	140
1385090010	815,00 €	148	140
1385186010	823,00 €	148	140
1385187010	850,00 €	148	140
1385191010	875,00 €	148	140
1385192000	367,00 €	150	140
1385500010	51,60 €	143	140
1385501010	51,60 €	143	140
1385502010	51,60 €	143	140
1385503010	51,60 €	143	140
1385504010	51,60 €	143	140
1385510010	51,60 €	118	140
1385510010	51,60 €	143	140
1385511010	51,60 €	118	140
1385511010	51,60 €	143	140
1385512010	172,30 €	118	140
1385512010	172,30 €	143	140
1385513010	51,60 €	118	140
1385513010	51,60 €	143	140
1385515010	172,30 €	118	140
1385515010	172,30 €	143	140
1385520010	35,80 €	118	140
1385520010	35,80 €	143	140
1385530010	49,10 €	118	140
1385530010	49,10 €	143	140
1385540010	62,10 €	118	140
1385540010	62,10 €	143	140
1385550010	76,70 €	118	140
1385550010	76,70 €	143	140
1385563010	98,30 €	118	140
1385563010	98,30 €	143	140
1385569010	225,00 €	118	140
1385569010	225,00 €	143	140
1385580010	115,40 €	118	140
1385580010	115,40 €	143	140
1385590010	150,10 €	118	140
1385590010	150,10 €	143	140
1385599010	auf Anfrage	118	140
1385599010	auf Anfrage	143	140
1389400000	23,20 €	156	140
1389401000	86,90 €	156	140
1389402000	66,80 €	157	140
1389403000	17,00 €	157	140
1389404000	18,50 €	158	140
1389405000	11,80 €	158	140
1389406000	47,90 €	159	140
1389407000	33,60 €	159	140
1389408000	8,90 €	160	140
1389409000	11,40 €	160	140
1389410000	auf Anfrage	161	140
1389501010	72,30 €	118	140
1389501010	72,30 €	143	140
1601137903	66,80 €	71	160
1601138903	75,00 €	71	160
1601200010	42,90 €	72	160
1601316903	34,30 €	72	160
1601370010	20,90 €	72	160
1601816903	41,80 €	73	160
1601916010	101,90 €	74	160

Art.-#	Preis € price	Seite page	RG
1602000010	128,70 €	74	160
1602101010	85,80 €	75	160
1602200010	118,00 €	75	160
1602203010	134,10 €	75	160
1602300010	22,00 €	76	160
1602520010	102,90 €	76	160
1602529010	85,80 €	77	160
1602530010	66,50 €	77	160
1602600010	118,00 €	78	160
1603815010	128,70 €	73	160
1701137903	66,80 €	51	170
1701138903	75,00 €	51	170
1701200010	60,80 €	52	170
1701315903	40,60 €	52	170
1701795010	107,20 €	53	170
1701801903	42,90 €	53	170
1701903010	79,90 €	54	170
1702000010	142,90 €	54	170
1702004010	137,00 €	54	170
1702101010	113,20 €	55	170
1702190010	127,50 €	55	170
1702200010	142,90 €	55	170
1702203010	158,50 €	55	170
1702405010	42,90 €	56	170
1702520010	140,60 €	56	170
1702529010	77,40 €	57	170
1702531010	73,90 €	57	170
1702601010	142,90 €	58	170
1703815010	142,90 €	53	170
1980910000	7,40 €	225	695
1991115903	37,60 €	228	695
1991117000	48,30 €	228	695
1992700010	38,80 €	104	695
1992700010	38,80 €	104	695
1992700010	38,80 €	131	695
1992700010	38,80 €	195	695
1992700010	38,80 €	195	695
1992702010	38,80 €	58	695
1992705010	65,70 €	105	695
1992705010	65,70 €	132	695
1992709030	9,80 €	104	695
1992709030	9,80 €	104	695
1992709030	9,80 €	105	695
1992709030	9,80 €	131	695
1992709030	9,80 €	132	695
1992709030	9,80 €	195	695
1992709030	9,80 €	195	695
1992709034	13,20 €	58	695
1992709034	13,20 €	78	695
1992710903	68,00 €	131	695
1992712030	15,40 €	104	695
1992728903	58,10 €	104	695
1992728903	58,10 €	105	695
1992728903	58,10 €	132	695
1992728903	58,10 €	195	695
1992733030	25,00 €	195	695
1992736903	66,60 €	58	695
1992739903	51,50 €	78	695
1992748030	4,90 €	225	695
1992751010	15,00 €	225	695
1992752903	12,70 €	225	695
1992761010	41,80 €	78	695
1992771010	38,80 €	105	695
1992772034	9,80 €	105	695
1993852010	54,30 €	97	695
1993872903	12,30 €	216	695
1993873010	17,60 €	216	695
1993873010	17,60 €	216	695

Art.-#	Preis € price	Seite page	RG
1993875010	55,30 €	53	695
1993880010	68,60 €	73	695
1993882010	50,60 €	97	695
1993882010	50,60 €	125	695
1993882010	50,60 €	179	695
1993883010	44,50 €	53	695
1993883010	44,50 €	97	695
1993883010	44,50 €	179	695
1993889010	20,20 €	73	695
1993899010	54,20 €	125	695
3008026010	45,60 €	295	393
3008031000	122,20 €	44	393
3008031000	122,20 €	45	393
3008031000	122,20 €	46	393
3008031000	122,20 €	48	393
3008031000	122,20 €	48	393
3008031000	122,20 €	65	393
3008031000	122,20 €	66	393
3008031000	122,20 €	67	393
3008031000	122,20 €	69	393
3008031000	122,20 €	69	393
3008031000	122,20 €	86	393
3008031000	122,20 €	87	393
3008031000	122,20 €	88	393
3008031000	122,20 €	90	393
3008031000	122,20 €	90	393
3008031000	122,20 €	166	393
3008031000	122,20 €	167	393
3008031000	122,20 €	168	393
3008031000	122,20 €	169	393
3008031000	122,20 €	170	393
3008031000	122,20 €	206	393
3008031000	122,20 €	207	393
3008031000	122,20 €	208	393
3008031000	122,20 €	292	393
3008180000	146,50 €	42	393
3008180000	146,50 €	294	393
3008185000	151,10 €	43	393
3008185000	151,10 €	46	393
3008185000	151,10 €	64	393
3008185000	151,10 €	67	393
3008185000	151,10 €	85	393
3008185000	151,10 €	88	393
3008185000	151,10 €	294	393
3008661000	241,00 €	297	393
3008662010	224,00 €	297	393
3008663000	52,60 €	297	393
3008664010	142,10 €	297	393
3008665010	142,10 €	297	393
3008675010	239,00 €	247	392
3008820010	58,00 €	295	393
3008823010	54,50 €	295	393
3008825010	91,10 €	296	393
3048030010	385,00 €	87	304
3048050010	263,00 €	84	304
3048052010	194,10 €	82	304
3048056010	188,80 €	82	304
3048078010	188,80 €	83	304
3048103010	183,40 €	83	304
3048105010	188,80 €	83	304
3048107010	298,00 €	84	304
3048108010	222,00 €	82	304
3048110010	183,40 €	83	304
3048115010	217,00 €	82	304
3048126010	224,00 €	86	304
3048127010	214,00 €	88	304
3048130010	320,00 €	85	304
3048131010	221,00 €	88	304

Art.-#	Preis € price	Seite page	RG
3048135010	303,00 €	84	304
3048144010	273,00 €	86	304
3048162010	318,00 €	68	304
3048162010	318,00 €	89	304
3048167010	427,00 €	68	304
3048167010	427,00 €	89	304
3048194010	223,00 €	87	304
3048212010	273,00 €	91	304
3048243010	251,00 €	85	304
3048418010	132,90 €	92	304
3048434010	193,00 €	92	304
3048813010	146,90 €	70	304
3048813010	146,90 €	93	304
3048845010	65,40 €	93	304
3048845010	65,40 €	263	304
3078030010	428,00 €	45	307
3078057010	381,00 €	40	307
3078078010	367,00 €	40	307
3078106010	513,00 €	41	307
3078107010	502,00 €	41	307
3078109010	377,00 €	40	307
3078110010	363,00 €	40	307
3078124010	501,00 €	41	307
3078126010	267,00 €	44	307
3078127010	246,00 €	46	307
3078130010	420,00 €	43	307
3078131010	311,00 €	46	307
3078135010	507,00 €	41	307
3078144010	713,00 €	44	307
3078162010	448,00 €	47	307
3078168010	535,00 €	47	307
3078194010	507,00 €	45	307
3078243010	441,00 €	43	307
3078250010	704,00 €	42	307
3078255010	594,00 €	42	307
3078418010	234,00 €	49	307
3078434010	349,00 €	49	307
3078454010	88,10 €	49	307
3078454010	88,10 €	254	307
3078813010	250,00 €	50	307
3108145010	213,00 €	169	310
3108146010	287,00 €	168	310
3208030010	348,00 €	207	320
3208039010	188,00 €	211	320
3208040010	169,80 €	205	320
3208044010	97,50 €	204	320
3208045010	130,80 €	204	320
3208050010	90,60 €	204	320
3208126010	201,00 €	206	320
3208127010	190,20 €	208	320
3208144010	116,90 €	206	320
3208194010	97,50 €	207	320
3208212010	107,80 €	210	320
3208216010	153,60 €	210	320
3208224010	112,40 €	211	320
3208225010	112,40 €	211	320
3208226010	134,50 €	212	320
3208240010	142,30 €	210	320
3208244010	112,40 €	205	320
3208813010	38,40 €	170	320
3208813010	38,40 €	209	320
3338046010	293,00 €	274	372
3338154010	464,00 €	275	372
3338207010	338,00 €	275	372
3348047010	293,00 €	277	372
3348155010	464,00 €	278	372
3348208010	338,00 €	278	372
3358111010	131,00 €	280	335

Art.-#	Preis € price	Seite page	RG
3358148010	154,70 €	281	335
3358150010	187,30 €	280	335
3358194010	123,80 €	281	335
3358224010	132,20 €	280	335
3358237010	136,40 €	280	335
3428030010	385,00 €	66	342
3428043010	216,00 €	62	342
3428044010	221,00 €	62	342
3428056010	201,00 €	62	342
3428057010	206,00 €	62	342
3428102010	259,00 €	63	342
3428106010	309,00 €	63	342
3428124010	303,00 €	63	342
3428126010	224,00 €	65	342
3428127010	214,00 €	67	342
3428130010	320,00 €	64	342
3428131010	221,00 €	67	342
3428132010	254,00 €	63	342
3428144010	309,00 €	65	342
3428194010	245,00 €	66	342
3428244010	251,00 €	64	342
3438030010	353,00 €	167	343
3438043010	168,30 €	164	343
3438044010	173,70 €	164	343
3438056010	153,40 €	164	343
3438057010	158,70 €	164	343
3438126010	214,00 €	166	343
3438127010	203,00 €	168	343
3438135010	223,00 €	165	343
3438144010	214,00 €	166	343
3438194010	186,60 €	167	343
3438244010	199,00 €	165	343
3588172010	137,90 €	283	358
3588174010	174,00 €	283	358
3588234010	109,80 €	282	358
3608134010	94,50 €	271	372
3628041010	159,50 €	276	372
3628119010	152,00 €	273	372
3628153010	301,00 €	276	372
3628177010	253,00 €	272	372
3628178010	278,00 €	274	372
3628205010	178,60 €	277	372
3628209010	165,30 €	273	372
3628228010	126,80 €	272	372
3648086010	94,10 €	270	372
3648087010	96,30 €	279	372
3658020010	80,20 €	271	372
3728086010	94,10 €	270	372
3728087010	96,30 €	279	372
3768317010	226,00 €	282	335
3798400000	3,90 €	284	394
3798404000	3,90 €	285	394
3798406000	3,90 €	287	394
3798436010	9,10 €	287	394
3798437010	9,10 €	287	394
3798456010	10,30 €	286	394
3798457010	10,30 €	286	394
3798458010	10,30 €	286	394
3798496010	11,50 €	284	394
3798497010	11,50 €	284	394
3798506900	10,10 €	285	394
3798507900	10,10 €	285	394
3798516010	10,30 €	286	394
3798517010	10,30 €	286	394
3798518010	10,30 €	286	394
3798881000	1,00 €	284	394
3808436010	9,10 €	289	394
3808437010	9,10 €	289	394

Art.-#	Preis € price	Seite page	RG
3808446010	12,20 €	289	394
3808447010	12,20 €	289	394
3808466010	12,00 €	288	394
3808467010	12,00 €	288	394
3808506900	10,10 €	288	394
3808507900	10,10 €	288	394
3898034010	641,00 €	48	389
3898034010	641,00 €	69	389
3898034010	641,00 €	90	389
3898035010	547,00 €	48	389
3898035010	547,00 €	69	389
3898035010	547,00 €	90	389
3898036010	609,00 €	169	389
3898037010	515,00 €	170	389
3898145010	183,60 €	209	389
3898146010	217,00 €	208	389
3917101010	17,10 €	242	392
3917103010	19,30 €	242	392
3917301010	36,40 €	244	392
3917600010	37,60 €	265	392
3917603010	66,50 €	243	392
3917900010	48,30 €	265	392
3917903010	74,00 €	243	392
3927101010	24,10 €	245	392
3927103010	31,70 €	245	392
3927201010	101,90 €	257	392
3927211010	134,10 €	257	392
3927212010	118,00 €	258	392
3927301010	42,90 €	248	392
3927600010	40,20 €	266	392
3927603010	80,40 €	246	392
3927701010	638,00 €	251	392
3927703010	574,00 €	249	392
3927801010	574,00 €	252	392
3927803010	510,00 €	250	392
3927900010	51,00 €	266	392
3927903010	91,10 €	246	392
3937103010	53,00 €	253	392
3937201010	176,90 €	258	392
3937211010	241,00 €	259	392
3937221010	456,00 €	259	392
3937303010	123,30 €	254	392
3937703010	777,00 €	255	392
3937713010	820,00 €	256	392
3937900010	134,10 €	266	392
3937903010	198,40 €	253	392
3957401010	48,30 €	260	392
3957402010	37,60 €	260	392
3957403010	80,40 €	261	392
3957404010	53,70 €	261	392
3957406010	28,40 €	171	392
3957406010	28,40 €	262	392
3957407010	53,00 €	262	392
3957408010	12,90 €	264	392
3957409010	15,00 €	264	392
3957410010	15,00 €	92	392
3957410010	15,00 €	264	392
3957411010	17,10 €	92	392
3957411010	17,10 €	264	392
3957414010	72,50 €	50	392
3957414010	72,50 €	70	392
3957414010	72,50 €	263	392
3998363010	27,30 €	280	335
3998363010	27,30 €	281	335
3998363010	27,30 €	283	358
3998432010	252,00 €	293	399
3998433000	364,00 €	293	399
3998438000	115,80 €	292	399

Art.-#	Preis € price	Seite page	RG
3998451010	128,40 €	49	399
3998451010	128,40 €	49	399
3998452010	81,90 €	92	304
3998452010	81,90 €	92	304
3998667000	10,40 €	265	399
3998718010	21,50 €	49	393
3998718010	21,50 €	264	393
3998731010	11,50 €	244	399
3998731010	11,50 €	248	399
3998733010	23,60 €	49	393
3998733010	23,60 €	264	393
4003000010	45,70 €	231	400
4003001010	54,20 €	232	400
4003002010	55,00 €	233	400
4003003010	57,00 €	234	400
4003010010	21,50 €	237	400
4003011010	24,30 €	237	400
4003012010	30,20 €	238	400
4003013010	32,10 €	238	400
4003024010	57,00 €	234	400
4003025010	55,00 €	233	400
4003034010	74,10 €	229	024
4003035010	74,10 €	229	024
4003036010	80,40 €	229	024
4003050010	23,10 €	235	400
4003051010	27,30 €	235	400
4003052010	33,60 €	236	400
4003053010	41,90 €	236	400
4003066010	212,00 €	230	024
4003068010	256,00 €	230	024
4003085010	123,30 €	228	024
4003086010	134,10 €	228	024
5003695010	491,00 €	17	570
5003696010	741,00 €	16	570
5003697010	741,00 €	16	570
5003698010	741,00 €	17	570
5003699010	81,70 €	18	570
5503102010	187,10 €	34	550
5503105010	212,00 €	34	550
5503107010	237,00 €	34	550
5503110010	263,00 €	34	550
5503112010	156,90 €	35	550
5503115010	182,00 €	35	550
5503117010	207,00 €	35	550
5503120010	233,00 €	35	550
5503132010	237,00 €	34	550
5503135010	263,00 €	34	550
5503137010	289,00 €	34	550
5503140010	313,00 €	34	550
5503394000	11,60 €	32	550
5503397000	36,40 €	32	550
5503400010	267,00 €	33	550
5503412010	280,00 €	27	555
5503415010	304,00 €	27	555
5503417010	332,00 €	27	555
5503451010	212,00 €	36	550
5503455010	334,00 €	23	555
5503490000	35,90 €	36	550
5503491000	159,00 €	23	555
5503492010	36,60 €	33	550
5503496000	11,90 €	33	550
5503497000	24,90 €	33	550
5503504010	546,00 €	30	550
5503524010	348,00 €	30	550
5503525010	318,00 €	31	550
5503531010	398,00 €	31	550
5503532010	611,00 €	26	555
5503540010	608,00 €	25	555

Art.-#	Preis € price	Seite page	RG
5503545010	761,00 €	25	555
5503570010	694,00 €	24	555
5503584010	587,00 €	24	555
5503597000	59,20 €	32	550
5503604010	359,00 €	28	550
5503624010	349,00 €	28	550
5503697000	43,10 €	29	550
5503704010	565,00 €	30	550
5503724010	365,00 €	30	550
5503725010	336,00 €	31	550
5503731010	418,00 €	31	550
5503732010	635,00 €	26	555
5503740010	634,00 €	25	555
5503745010	789,00 €	25	555
5503770010	720,00 €	24	555
5503784010	614,00 €	24	555
5503870010	752,00 €	22	555
5503884010	648,00 €	22	555
5503904010	584,00 €	30	550
5503924010	386,00 €	30	550
5503925010	356,00 €	31	550
5503931010	439,00 €	31	550
5503932010	664,00 €	26	555
5503940010	660,00 €	25	555
5503945010	814,00 €	25	555
5503970010	746,00 €	24	555
5503984010	641,00 €	24	555
5503990010	153,70 €	26	555
5503991010	97,90 €	26	550
5503992010	48,30 €	26	550
5503997000	78,60 €	32	550
5703701010	1.204,00 €	10	570
5703702010	1.236,00 €	10	570
5703705010	1.268,00 €	10	570
5703706010	1.320,00 €	10	570
5703709010	1.018,00 €	10	570
5703712010	1.996,00 €	11	570
5703720010	2.132,00 €	11	570
5733702000	649,00 €	13	570
5733705000	660,00 €	13	570
5733709000	611,00 €	13	570
5743702000	649,00 €	13	570
5743705000	660,00 €	13	570
5743709000	611,00 €	13	570
5743711000	771,00 €	14	570
5753702000	649,00 €	14	570
5753705000	660,00 €	14	570
5753709000	611,00 €	14	570
5803701000	554,00 €	15	570
5803702000	575,00 €	15	570
5803705000	598,00 €	15	570
6953102000	83,00 €	35	550
6953105000	108,00 €	35	550
6953107000	134,00 €	35	550
6953110000	160,00 €	35	550
6953302010	43,20 €	33	695
6953400010	109,00 €	33	695
6953500010	127,20 €	27	695
6953700010	154,40 €	27	695
6953900010	181,50 €	27	695



# sam Mustertafeln

*displays*



Mustertafeln  
*displays*

**400 x 1800 mm - Auszug**



Art.-Nr.: 1604001800



Art.-Nr.: 1704001800



Art.-Nr.: 0044001800

**800 x 1800 mm - Auszug**



Art.-Nr.: 5008001800

**400 x 1000 mm - Auszug**



Art.-Nr.: 1604001000



Art.-Nr.: 1704001000



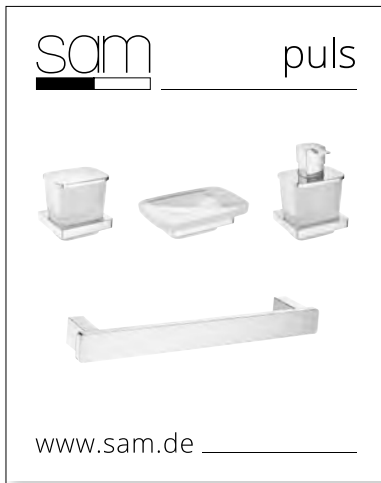
Art.-Nr.: 0044001000

**800 x 1000 mm - Auszug**



Art.-Nr.: 5558001000



**400 x 500 mm - Auszug**


Art.-Nr.: 160400500x



Art.-Nr.: 170400500x



Art.-Nr.: 004400500x

**Alle sam Mustertafeln auf einen Blick**

Serie	Artikelnummer (Tafelgröße)				
	400 x 1800 mm	400 x 1000 mm	400 x 500 mm	800 x 1800 mm	800 x 1800 mm
sam sica	1704001800	1704001000	170400500x		
sam puls	1604001800	1604001000	160400500x		
sam way	0004001800	0004001000	000400500x		
sam freeline	1384001800	1384001000	138400500x		
sam 3000	0034001800	0034001000	003400500x		
sam bono	0504001800	0504001000	050400500x		
sam körbe	4004001800	4004001000			
sam myduschway			4004005001		
sam duschway			4004005002		
Kippspiegel					5008001800
Kosmetikspiegel					5508001800
sam Spiegel				5558001000	



# sam AGB

Liefer- und Zahlungsbedingungen.  
*Terms of payment and delivery*



1. 1.1. Alle Lieferungen, Leistungen und Angebote der SAM Vertriebs GmbH & Co. KG (nachfolgend „SAM“ genannt) erfolgen ausschließlich aufgrund dieser Geschäftsbedingungen. Diese gelten auch für alle zukünftigen Geschäftsbeziehungen, auch wenn sie nicht noch einmal ausdrücklich vereinbart werden. Spätestens mit der Entgegennahme der Ware oder Leistung gelten diese Bedingungen als angenommen.

1.2. Abweichungen von diesen Geschäftsbedingungen werden nur dann Vertragsbestandteil, wenn diese Abweichungen Inhalt einer ausdrücklichen schriftlichen Individualvereinbarung zwischen SAM und dem Besteller geworden sind. Allgemeinen Geschäftsbedingungen des Bestellers wird widersprochen. Sie gelten nur dann als vereinbart, wenn und insoweit SAM ihnen ausdrücklich schriftlich zugestimmt hat.

## 2.

2.1. Zeichnungen sowie Gewichts- und Maßangaben in Prospekten und Katalogen sind sorgfältig erstellt. Bei offensichtlichen Irrtümern bleiben nachträgliche Korrekturen vorbehalten.

2.2. Die in Prospekten und Katalogen enthaltenen Angaben und Abbildungen sind branchenübliche Näherungswerte, es sei denn, dass sie ausdrücklich als verbindlich bezeichnet wurden. Der Besteller hat sich selbst durch eigene Prüfung von der Eignung der Produkte für den vorgesehenen Verwendungszweck zu überzeugen.

2.3. Alle Angebote der SAM sind grundsätzlich freibleibend und unverbindlich.

2.4. Annahmeerklärungen und sämtliche Bestellungen bedürfen zur Rechtswirksamkeit der schriftlichen oder fernschriftlichen Bestätigung von SAM. Per Datenfernübertragung und EDV-Ausdruck übermittelte Auftragsbestätigungen sind auch ohne Unterschrift gültig. Die Annahme kann auch durch Auslieferung der Ware an den Besteller erklärt werden.

2.5. Maßgeblich für den Inhalt und Umfang von Lieferungen und Leistungen ist die schriftliche Auftragsbestätigung durch SAM.

2.6. Bestellungen der Ware durch den Besteller gelten als verbindliches Vertragsangebot.

2.7. Alle Nebenabreden, Ergänzungen etc. bedürfen zu ihrer Wirksamkeit der Schriftform.

2.8. Die angegebenen Preise verstehen sich in Euro zuzüglich der jeweils geltenden gesetzlichen Umsatzsteuer.

2.9. Alle Preise verstehen sich ab Werk, zzgl. Verpackung, bei Exportlieferungen Zoll sowie Gebühren und anderer öffentlicher Abgaben.

2.10. Sofern nicht ein Festpreis ausdrücklich vereinbart wurde, sind die Preise bis zu dem in der Auftragsbestätigung genannten Liefertermin verbindlich. Ist ein solcher nicht vereinbart, ist SAM für die Dauer von vier Monaten ab Auftragsbestätigung an die vereinbarten Preise gebunden. Danach ist SAM im Falle von nach der Auftragsbestätigung erfolgten Kostensteigerungen (z. B. aufgrund von Steigerungen von Material-, Lohn- und sonstiger vom Verkäufer zu tragender Kosten) berechtigt, angemessene Preiserhöhungen vorzunehmen, soweit er sich nicht bereits in Lieferverzug befindet. Berücksichtigt SAM Änderungswünsche des Käufers, so werden die hierdurch entstehenden Mehrkosten dem Käufer in Rechnung gestellt.

## 3.

3.1. Werden für den Besteller nach dessen Muster/n oder anderen Vorgaben Waren hergestellt oder be-/verarbeitet, so haftet dieser für die etwaige Verletzung von Schutzrechten Dritter (Geschmacksmusterrechte, Lizenz oder Patentrechte etc.) und hat SAM im Innenverhältnis von jeglicher Haftung freizustellen.

3.2. Werden für die Herstellung oder Be-/Verarbeitung bestellerspezifischer Waren Werkzeuge von SAM oder im Auftrag von SAM hergestellt, so bleiben die Werkzeuge in jedem Fall Alleineigentum von SAM, auch wenn der Besteller zusätzlich zur Vergütung oder im Rahmen der Vergütung anteilige Werkzeugkosten übernommen hat.

## 4.

4.1. Die Einhaltung von Fristen für Lieferungen setzt den rechtzeitigen Eingang sämtlicher vom Besteller mitzuteilenden notwendigen Angaben, zu liefernden Unterlagen oder Muster, erforderlichen Genehmigungen (einschließlich etwaig erforderlichen Importlizenzen) und Freigaben, sowie die Einhaltung der vereinbarten Zahlungsbedingungen und sonstigen Verpflichtungen durch den Besteller voraus. Werden diese Voraussetzungen nicht rechtzeitig erfüllt, so verlängern sich die Lieferfristen angemessen, soweit eine Verzögerung nicht von SAM zu vertreten ist.

4.2. Fixgeschäfte bedürfen der ausdrücklichen schriftlichen Bestätigung durch SAM.

4.3. Die Lieferverpflichtung erfolgt unter dem Vorbehalt der Liefermöglichkeit.

4.4. Beruht die Nichteinhaltung von Lieferfristen auf höherer Gewalt, z. B. Naturereignisse (Überschwemmungen etc.), Mobilmachung, Krieg, Aufruhr oder auf ähnlichen Ereignissen, z. B. Unfällen, Brand, Streik, Aussperrung, erheblichen Betriebsstörungen, behördlichen Maßnahmen oder Unterlassungen etc., kann der Liefertermin auch dann um die Dauer der Behinderung hinausgeschoben werden, wenn dieser verbindlich vereinbart worden ist. Ist die Lieferung SAM aufgrund eines solchen Umstandes unmöglich oder nicht zumutbar, darf SAM vom Vertrag ganz oder teilweise zurücktreten. Auch vom Besteller veranlasste Änderungen der gelieferten Waren führen zu einer angemessenen Verlängerung der Lieferfrist.

4.5. Eine solche angemessene Verlängerung der Lieferfristen tritt auch ein bei nicht rechtzeitiger Selbstbelieferung von SAM, einschließlich verspäteter oder fehlerhafter Zulieferung der benötigten Rohmaterialien, Halb- oder Fertigprodukte, soweit letzteres nicht auf ein (Organisations-)Verschulden von SAM zurückzuführen ist.

4.6. Die Lieferfrist gilt als eingehalten, wenn die betriebsbereite Sendung innerhalb der vereinbarten Lieferfrist zum Versand gebracht bzw. die Versandbereitschaft angezeigt worden ist.

4.7. Bei Nichteinhaltung eines verbindlich zugesagten Liefertermins bzw. einer Lieferfrist seitens SAM ist der Besteller verpflichtet, SAM schriftlich eine angemessene Nachlieferungsfrist zu setzen. Liefert SAM innerhalb der gesetzten Nachfrist schuldhaft nicht, ist der Besteller berechtigt, vom Vertrag zurückzutreten.

4.8. Soweit SAM die Nichteinhaltung verbindlich zugesagter Termine zu vertreten hat, kann der Besteller nach fruchtlosem Ablauf der von ihm gesetzten Nachfrist - sofern er glaubhaft macht, dass ihm hieraus ein Schaden entstanden ist - eine Entschädigung für jede vollendete Woche des Verzuges von je 0,5 %, insgesamt jedoch höchstens 5 % des Warennettoertrags von dem Verzug betroffenen Lieferungen oder Leistungen verlangen. Die Rechte des Käufers gemäß der Ziffern 8.19. bis 8.27. dieser AGB bleiben unberührt.

4.9. Der Besteller ist verpflichtet, auf Verlangen von SAM innerhalb einer angemessenen Frist zu erklären, ob er wegen der Verzögerung der Lieferung vom Vertrag zurücktritt, und / oder Schadensersatz anstatt der Leistung verlangt und / oder auf der Lieferung besteht.

4.10. Zum vereinbarten Liefertermin seitens SAM abholfertig gemeldete Ware muss binnen einer Woche vom Besteller abgeholt werden. Mit der Meldung der Abholbereitschaft wird die Abnahmeverpflichtung des Bestellers fällig. Gerät der Besteller in Annahmeverzug,

so geht die Gefahr der zufälligen Verschlechterung und des zufälligen Untergangs auf den Besteller über.

4.11. Ferner kann SAM, wenn die Anlieferung, der Versand oder die Zustellung auf Wunsch des Bestellers über den im Vertrag vorgesehenen Zeitpunkt verschoben wird, frühestens zehn Werktagen nach Anzeige der Versandbereitschaft der Waren ein Lagergeld in Höhe von 0,5 % des Rechnungsbetrages für jeden angefangenen Monat, maximal jedoch 5 % an Lagergeld dem Besteller in Rechnung stellen. Der Nachweis höherer oder niedrigerer Lagerkosten bleibt den Vertragsparteien unbenommen.

4.12. Kommt der Besteller in Annahmeverzug, unterlässt er eine Mitwirkungshandlung oder verzögert sich die Lieferung von SAM aus anderen, vom Besteller zu vertretenden Gründen, so ist SAM berechtigt, Ersatz des hieraus entstehenden Schadens einschließlich Mehraufwendungen (z.B. Lagerkosten) zu verlangen. Hierfür berechnet SAM ein Lagergeld in Höhe von 0,5 % des Rechnungsbetrages für jeden angefangenen Monat, maximal jedoch 5 % an Lagergeld. Der Nachweis höherer oder niedrigerer Lagerkosten bleibt den Vertragsparteien unbenommen.

## 5.

5.1. Die Ware ist vom Besteller abzuholen, es sei denn, es ist im Einzelfall schriftlich etwas anderes vereinbart.

5.2. Erfolgt die Zusendung der Ware in besonderen Behältern von SAM, so sind diese pfleglich zu behandeln und in kürzester Frist zurückzuschicken oder zurückzugeben.

5.3. Die Gefahr des zufälligen Untergangs und / oder Verlustes sowie der Verzögerungsgefahr geht mit der Versendung bzw. der Übergabe an die den Transport ausführende Person auf den Besteller über.

5.4. Dies gilt auch für den Fall, dass SAM den Transport mit eigenen Fahrzeugen selbst bzw. durch seine Erfüllungsgehilfen vornimmt.

5.5. Darüber hinaus geht die Gefahr auf den Besteller über, sobald dieser nach Zugang der Anzeige der Versandbereitschaft durch SAM in Annahmeverzug gerät.

5.6. Wird Ware im Einzelfall aus Gründen, die SAM nicht zu vertreten hat und aufgrund besonderer schriftlicher Vereinbarung zurückgenommen, so trägt der Besteller jede Gefahr bis zum Eingang der Ware bei SAM.

5.7. SAM ist zu Teillieferungen nur berechtigt, wenn

- die Teillieferung für den Auftraggeber im Rahmen des vertraglichen Bestimmungszwecks verwendbar ist,

- die Lieferung der restlichen bestellten Ware sichergestellt ist und

- dem Auftraggeber hierdurch kein erheblicher Mehraufwand oder zusätzliche Kosten entstehen (es sei denn, SAM erklärt sich zur Übernahme dieser Kosten bereit).

5.8. Ferner sind branchenübliche Mehr- oder Minderlieferungen von bis zu 10 % der bestellten Menge zulässig, es sei denn, dass eine Abweichung von der Vertragsmenge im Einzelfall für den Besteller unzumutbar ist.

5.9. Abweichungen hinsichtlich der technischen Gestaltung und Herstellung sowie unvermeidbare Farbabweichungen sind innerhalb der handelsüblichen Toleranzgrenzen zulässig.

## 6.

6.1. Rechnungen von SAM sind innerhalb von 30 Tagen nach Rechnungserstellung (gem. Rechnungsdatum) und Lieferung bzw. Abnahme der Ware ohne jeden Abzug zahlbar. Die Zahlung gilt als erfolgt, sobald SAM über den Betrag verfügen kann. Leistet der Besteller innerhalb der Leistungsfrist, d. h. innerhalb von 30 Tagen ab Rechnungserstellung und Lieferung bzw. Abnahme der Ware nicht, so kommt er auch ohne Mahnung in Verzug.

6.2. Ist der Zeitpunkt des Zugangs der Rechnung oder Zahlungsaufstellung oder der Zugang dieser selbst unsicher, wird die Zahlung spätestens 30 Tage nach Empfang der Gegenleistung fällig. Damit tritt spätestens ab dem 31. Tag nach Empfang der Gegenleistung Verzug ein. SAM ist jedoch berechtigt, auch im Rahmen einer laufenden Geschäftsbeziehung, jederzeit eine Lieferung ganz oder teilweise nur gegen Vorkasse durchzuführen. Einen entsprechenden Vorbehalt erklären wir spätestens mit der Auftragsbestätigung.

6.3. Bei Zahlung innerhalb von 10 Tagen ab Rechnungsdatum und Lieferung bzw. Abnahme der Ware gewährt SAM 2 % Skonto. Ein solcher Skontoabzug setzt ferner voraus, dass der Besteller mit seinen übrigen Zahlungsverpflichtungen nicht schuldhaft in Rückstand ist und die Gutschrift des Rechnungsbetrages auf dem Konto von SAM innerhalb der vereinbarten Frist erfolgt.

6.4. Gerät der Besteller in Verzug, kann SAM gegenüber einem Besteller, der nicht Verbraucher ist, Verzugszinsen in Höhe von 9 % p. a. über dem jeweiligen Basiszinssatz gem. § 247 BGB verlangen. Der Besteller kann dagegen nicht einwenden, dass SAM nur ein geringerer oder gar kein Zinsschaden entstanden ist. Das Recht zur Geltendmachung weitergehender Schäden bleibt hiervon unberührt.

6.5. Zur Hereinnahme von Wechseln ist SAM nicht verpflichtet. Werden diese im Einzelfall aufgrund besonderer Vereinbarungen hereingenommen, so wirkt die Hingabe des Wechsels nur erfüllungshalber und die Zahlung gilt erst als erfolgt, wenn der Wechsel eingelöst wurde. Die Diskont- und Einzugsspesen für den Wechsel gehen bei Fälligkeit der Forderung zu Lasten des Wechselgebers und sind sofort in bar zahlbar.

6.6. Unabhängig von im Einzelfall gesondert vereinbarten Zahlungsvereinbarungen werden SAM zustehende Forderungen sofort fällig, wenn in der Person des Bestellers Umstände eintreten, die ein Festhalten an getroffenen Zahlungsvereinbarungen nicht mehr zumutbar machen. Dieses ist der Fall bei begründeten Anzeichen für eine wesentliche Verschlechterung der Vermögenslage des Bestellers, insbesondere bei Einstellung der Zahlungen, Scheck- und Wechselprotesten oder Zahlungsverzug, wenn dadurch erkennbar wird, dass der Anspruch von SAM auf die Gegenleistung durch mangelnde Leistungsfähigkeit des Bestellers gefährdet wird. In diesen Fällen ist SAM darüber hinaus berechtigt, Erfüllung Zug um Zug oder die Bestellung weiterer Sicherheiten zu verlangen. Ferner ist SAM berechtigt, dem Besteller eine angemessene Frist zu bestimmen, in welcher der Besteller Zug um Zug gegen die Leistung nach Wahl von SAM die Gegenleistung zu bewirken oder Sicherheit zu leisten hat. Nach fruchtlosem Ablauf der Frist kann SAM vom Vertrag zurücktreten.

6.7. Im Rahmen der Mängelgewährleistung darf der Besteller Zahlungen nach berechtigter Erhebung der Mängelrüge nur in einem Umfang zurückhalten, die in einem angemessenen Verhältnis zu dem aufgetretenen Sachmangel stehen. Im Übrigen ist ein Zurückbehaltungsrecht des Bestellers ausgeschlossen.

6.8. Dem Besteller stehen Aufrechnungs- oder Zurückbehaltungsrechte nur insoweit zu, als sein Anspruch rechtskräftig festgestellt, entscheidungsreif oder unbestritten ist.

## 7.

7.1. Die gelieferten Waren (Vorbehaltsware) bleiben bis zur Erfüllung, sämtlicher SAM gegenüber dem Besteller aus der Geschäftsverbindung zustehenden Ansprüche, Eigentum von SAM. Während des Bestehens des Eigentumsvorbehalts hat der Besteller die von SAM

gelieferte Ware gesondert von ähnlichen oder gleichartigen Waren anderer Firmen zu lagern, aufzubewahren und als (aus Lieferung) von SAM stammend zu kennzeichnen.

7.2. Ferner ist dem Besteller eine Verpfändung oder Sicherungsübereignung untersagt. Bei Pfändung, Beschlagnahme oder sonstigen Verfügungen oder Eingriffen Dritter oder wenn ein Antrag auf Eröffnung des Insolvenzverfahrens gestellt wird, hat der Besteller SAM unverzüglich zu benachrichtigen.

7.3. Der Besteller ist berechtigt, die Vorbehaltsware im ordentlichen Geschäftsverkehr weiter zu veräußern, einzubauen oder zu verarbeiten sofern er die vereinbarte Vergütung erhält oder sich seinerseits das Eigentum an der Ware vorbehält und kein Abtretungsverbot vereinbart wird. Der Besteller tritt bereits jetzt den aus der Veräußerung oder aus sonstigem Rechtsgrund (Verarbeitung, Einbau, unerlaubte Handlung, Versicherung usw.) erwachsenden Anspruch auf den Kaufpreis an SAM in Höhe des Rechnungsbetrages der gelieferten Waren sicherungshalber ab. Er bleibt jedoch zum Einzug der sicherungshalber abgetretenen Forderungen für seine Rechnung im eigenen Namen ermächtigt, so lange diese Ermächtigung nicht widerrufen wird. Die Ermächtigung kann dann widerrufen werden, wenn der Besteller seinen vertraglichen Verpflichtungen schuldhaft nicht oder nicht mehr nachkommt oder das Insolvenzverfahren gegen ihn eröffnet wurde. Bei einem Widerruf der Einzugsermächtigung ist SAM berechtigt, die erfolgte Abtretung anzuzweifeln. Der Besteller hat die zur Anzeige der Abtretung und zur Einziehung notwendigen Unterlagen unverzüglich zur Verfügung zu stellen. Eine Veräußerung im ordentlichen Geschäftsverkehr liegt nicht vor, wenn der Besteller entgegen 7.2. die Vorbehaltsware oder die aus der Verarbeitung entstehende Ware an einen Dritten verpfändet oder sicherungsübereignet.

7.4. Im Fall der Be- und / oder Verarbeitung von Vorbehaltswaren erfolgt diese im Auftrag und für SAM als Hersteller im Sinne der §§ 950 ff. BGB. In diesem Fall steht SAM an der durch Be- und / oder Verarbeitung der Vorbehaltsware entstandenen Sachen (Mit-)Eigentum im Verhältnis der Vorbehaltsware zum Wert der neuen Sache zum Zeitpunkt der Be- und / oder Verarbeitung zu. Ebenso steht SAM anteiliges Miteigentum an der neuen Sache zu, wenn neben den Vorbehaltswaren Waren Dritter mit verarbeitet werden. Für die aus der Verarbeitung entstehende Ware gilt das gleiche wie bei der Vorbehaltsware.

7.5. Bei Beschädigung oder sonstiger Beeinträchtigung der Vorbehaltsware hat der Besteller SAM unverzüglich zu benachrichtigen. Entstehen dem Besteller aus der Beschädigung oder Beeinträchtigung Ansprüche gegen Dritte, so tritt er diese Ansprüche bereits jetzt sicherungshalber an SAM ab.

7.6. Soweit der Wert aller Sicherungsrechte, die SAM zustehen, die Höhe aller gesicherten Ansprüche um mehr als 20 % übersteigen, wird SAM auf Wunsch des Bestellers nach eigener Wahl einen entsprechenden Teil der Sicherungsrechte freigegeben.

7.7. Bei Pflichtverletzungen des Bestellers, insbesondere bei Zahlungsverzug oder bei eröffnetem Insolvenzverfahren, ist SAM berechtigt, zurückzutreten und die Vorbehaltsware zurückzunehmen. Der Besteller ist zu ihrer Herausgabe verpflichtet. § 449 Abs. 2 BGB findet keine Anwendung. Die Rücknahme der Vorbehaltsware bzw. Geltendmachung des Eigentumsvorbehalts allein erfordert keinen Rücktritt von SAM vom Vertrag und gilt auch nicht als konkludente Erklärung des Rücktritts vom Vertrag, es sei denn, SAM erklärt ausdrücklich, dass diese Handlungen als Rücktritt zu verstehen seien.

8.

8.1. Mängelansprüche bestehen nicht bei nur unerheblichen Abweichungen von der vereinbarten Beschaffenheit und bei nur unerheblicher Beeinträchtigung der Brauchbarkeit.

8.2. Mängelansprüche bestehen ferner nicht bei natürlicher Abnutzung oder Schäden, die nach dem Gefahrübergang infolge fehlerhafter oder nachlässiger Behandlung, übermäßiger Beanspruchung, ungeeigneter Betriebsmittel oder mangelhafter Bauarbeiten entstehen.

8.3. Eine fehlerhafte oder nachlässige Behandlung liegt insbesondere in der Reinigung und „Pflege“ der Produkte von SAM mit ungeeigneten Reinigungsmitteln bzw. in einer sonst ungeeigneten Art und Weise. Die für jedes Produkt maßgeblichen besonderen Produktbeschreibungen und Pflegeanleitungen sind zu beachten und bei Weiterveräußerung weiterzuleiten. Schäden, die auf der Missachtung der Produktbeschreibung und Pflegeanleitung basieren, stellen keinen Mangel im Sinne des Gewährleistungsrecht dar.

8.4. Sollen die Produkte von SAM besonderen äußeren Einflüssen ausgesetzt werden, so ist der Besteller verpflichtet, SAM über die besondere Verwendungsweise bzw. mögliche besondere äußere Einflüsse, denen das Produkt ausgesetzt wird, ausdrücklich und umfassend vor Vertragsschluss schriftlich zu informieren. Kommt der Besteller dieser Verpflichtung nicht nach, übernimmt SAM keine Haftung für Schäden an Produkten von SAM bzw. Folgeschäden, die aufgrund besonderer äußerer Einflüsse entstehen, die nach dem Vertrag nicht vorausgesetzt sind.

8.5. Werden vom Besteller oder von Dritten unsachgemäße Änderungen oder „Instandsetzungsarbeiten“ vorgenommen, so bestehen für diese und die daraus entstehenden Folgen ebenfalls keine Mängelansprüche.

8.6. Der Besteller hat die ihm übersandte Ware unverzüglich auf ihre ordnungsgemäße Beschaffenheit hin zu überprüfen und offene Mängel innerhalb einer Frist von acht Tagen nach Erhalt der Ware SAM schriftlich mitzuteilen. Für versteckte Mängel gilt diese Frist ab ihrer Entdeckung.

8.7. Die Untersuchungs- und Rügepflicht umfasst insbesondere offensichtliche Transportschäden. Der Besteller hat bei Anzeichen für Transportschäden (z.B. offensichtlich beschädigte Verpackungen) SAM diese unverzüglich, spätestens innerhalb einer Frist von acht Tagen schriftlich anzuzeigen. Entfällt eine Anzeige innerhalb dieser Frist und daher auch die Möglichkeit von SAM den Transportschaden gegenüber dem beauftragten Spediteur geltend zu machen, so kann SAM den Ansprüchen des Bestellers den entgangenen Schadensersatz gegenüber dem Spediteur entgegenhalten.

8.8. Unbeachtet der Abschnitte 8.6. und 8.7. hat die Überprüfung der übersandten Ware auf offene Mängel spätestens vor der Montage stattzufinden. Lässt sich ein Mangel feststellen, so darf die Ware nicht mehr montiert werden, wenn sich der Mangel nicht durch Nachbesserung am montierten Gegenstand beheben lässt, durch die Montage eine Nachbesserung erschwert wird oder sich der Aufwand (bzw. die Kosten) für die Nachbesserung erhöht. Die Montage der fehlerhaften Ware hat ferner zu unterbleiben, wenn eine Nachlieferung die wirtschaftlich günstigere Form der Nacherfüllung darstellt. Der Besteller ist verpflichtet, diese Verpflichtung auch seinen Abnehmern aufzuerlegen. Der Verstoß gegen diese Verpflichtung führt dazu, dass etwaige Aufwendungen im Zusammenhang mit der Montage in keinem Fall von SAM ersetzt werden.

8.9. SAM behält sich das Recht vor, sich von der Begründetheit der Mängelrüge durch einen Mitarbeiter persönlich zu überzeugen. Gewährleistungsansprüche sind ausgeschlossen, wenn SAM nicht innerhalb von zehn Tagen nach der Mängelanzeige die

Möglichkeit eingeräumt wird, die beanstandete Ware zu besichtigen.

8.10. Bei begründeter Mängelrüge, das heißt bei Vorliegen von Sachmängeln, die oder deren Ursache bereits im Zeitpunkt des Gefahrübergangs vorlagen, ist SAM nach seiner Wahl zur Nachbesserung (Mängelbeseitigung) oder Nachlieferung (Ersatzlieferung) berechtigt.

8.11. Der Besteller hat SAM die zur geschuldeten Nacherfüllung erforderliche Zeit und Gelegenheit zu geben, insbesondere die beanstandete Ware zu Prüfungs Zwecken zu übergeben. Liefert SAM zum Zwecke der Nacherfüllung eine mangelfreie Sache, so hat der Besteller die mangelfreie Sache herauszugeben. Dieses gilt entsprechend für mangelfreie Bestandteile, wenn diese im Rahmen der Nachbesserung durch mangelfreie ersetzt werden. Die Nacherfüllung beinhaltet weder den Ausbau der mangelfreien Sache noch den erneuten Einbau, wenn SAM ursprünglich nicht zum Einbau verpflichtet war.

8.12. SAM ist berechtigt, die geschuldete Nacherfüllung davon abhängig zu machen, dass der Besteller den fälligen Kaufpreis bezahlt. Der Besteller ist jedoch berechtigt, einen im Verhältnis zum Mangel angemessenen Teil des Kaufpreises zurückzubehalten.

8.13. Die zum Zweck der Prüfung und Nacherfüllung erforderlichen Aufwendungen von SAM, insbesondere Transport-, Wege-, Arbeits- und Materialkosten (nicht: Ausbau- und Einbaukosten), trägt der Besteller, wenn tatsächlich kein Mangel vorliegt und dieser fehlende Mangelhaftigkeit durch den Besteller erkannt wurde oder erkennbar war.

8.14. Die zum Zweck der Prüfung und Nacherfüllung erforderlichen Aufwendungen von SAM, insbesondere Transport-, Wege-, Arbeits- und Materialkosten (nicht: Ausbau- und Einbaukosten), tragen die Parteien je zur Hälfte, wenn tatsächlich kein Mangel vorliegt und diese Mangelfreiheit durch den Besteller nicht erkannt wurde und nicht erkennbar war.

8.15. Ist SAM zur Nachbesserung oder Nachlieferung nicht in der Lage bzw. ist SAM gemäß § 439 Abs. 3 BGB zur Verweigerung der Nachbesserung bzw. der Nachlieferung berechtigt, oder tritt eine Verzögerung der Nachbesserung bzw. Nachlieferung über eine angemessene Frist hinaus ein, die SAM zu vertreten hat, oder schlägt die Nachlieferung bzw. Nachbesserung zweimal fehl, so ist der Besteller nach seiner Wahl berechtigt, vom Vertrag zurückzutreten oder eine entsprechende Minderung des Kaufpreises zu verlangen.

8.16. Gesetzliche Rückgriffsansprüche des Bestellers gegen SAM bestehen nur insoweit, als die gesetzlichen Voraussetzungen erfüllt sind. Daher bestehen keine Rückgriffsansprüche, wenn der Besteller mit seinem Abnehmer über die gesetzlichen Mängelansprüche hinausgehende Vereinbarungen im Rahmen einer Garantie oder aus Kulanz getroffen hat.

8.17. Soweit die gesetzlichen Vorschriften über den Verbrauchsgüterkauf (§§ 474 ff. BGB) insbesondere hinsichtlich der Rückgriffshaftung (§§ 478 ff. BGB) mangels Vorliegen der gesetzlichen Voraussetzungen keine Anwendung finden, gilt eine einjährige Gewährleistungsfrist. Dies gilt nicht, soweit das Gesetz gemäß § 438 Abs. 1 Nr.2, Abs. 3 BGB zweingelängere Fristen vorschreibt.

8.18. Die gesetzlichen Folgen einer Verletzung der kaufmännischen Untersuchungs- und Rügepflicht (gemäß § 377 HGB) bleiben hiervon unberührt. Dies gilt auch für die Regelung des § 478 Abs. IV BGB.

8.19. Schadensersatzansprüche des Bestellers, gleich aus welchem Rechtsgrund, insbesondere wegen Verletzung von Pflichten aus dem Schuldverhältnis und aus unerlaubter Handlung sind ausgeschlossen, soweit nicht eine zwingende Haftung nach dem Produkthaftungsgesetz eintritt, in Fällen der Haftung für vorsätzliches oder grob fahrlässiges Verhalten, wegen der Verletzung des Lebens, des Körpers oder der Gesundheit, oder wegen der Verletzung wesentlicher Vertragspflichten oder soweit SAM eine Beschaffenheitsgarantie abgegeben hat oder den Mangel arglistig verschwiegen hat.

8.20. Die sich aus Ziffer 8.19 ergebenden Haftungsbeschränkungen gelten auch bei Pflichtverletzungen durch Personen, deren Verschulden SAM nach den gesetzlichen Vorschriften zu vertreten hat.

8.21. Der Schadensersatzanspruch für die Verletzung wesentlicher Vertragspflichten (d. h. einer Verpflichtung, deren Erfüllung die ordnungsgemäße Durchführung des Vertrages überhaupt erst ermöglicht und auf deren Einhaltung der Vertragspartner regelmäßig vertraut und vertrauen durfte) ist jedoch auf den vertragstypischen vorhersehbaren Schaden begrenzt, soweit eine Begrenzung nicht aus einem anderen Grund wegen vorsätzlichen oder grob fahrlässigen Handelns bzw. wegen Verletzung des Lebens, des Körpers oder der Gesundheit ausgeschlossen ist.

8.22. Soweit SAM technische Auskünfte gibt oder beratend tätig wird und diese Auskünfte oder Beratung nicht zu dem von ihm geschuldeten, vertraglich vereinbarten Leistungsumfang gehören, geschieht dies unentgeltlich und unter Ausschluss jeglicher Haftung.

8.23. Der Besteller hat für den Fall, dass er von seinem Abnehmer oder dessen Abnehmer berechtigt auf Nacherfüllung in Anspruch genommen wird, SAM binnen angemessener Frist die Möglichkeit zu geben, die Nacherfüllung selbst vorzunehmen, bevor er sich anderweitig „Ersatz“ verschafft. Der Besteller hat diese Verpflichtung entsprechend seinem Abnehmer aufzuerlegen. Verletzt der Besteller diese Verpflichtungen, so behält sich SAM vor, den Aufwendersersatz auf den Betrag zu kürzen, der ihm bei eigener Nacherfüllung entstanden wäre. § 444 BGB bleibt unberührt.

8.24. Aufwendersersatz für Aufwendungen im Rahmen der Nacherfüllung des Bestellers gegenüber seinem Kunden sind ferner ausgeschlossen, wenn der Besteller von seinem Recht, diese Art der Nacherfüllung bzw. beide Arten der Nacherfüllung wegen Unverhältnismäßigkeit der Kosten zu verweigern, entgegen seiner Schadensminderungspflicht keinen Gebrauch gemacht hat.

8.25. Ansprüche des Bestellers wegen der zum Zweck der Nacherfüllung erforderlichen Aufwendungen, insbesondere Transport-, Wege-, Arbeits- und Materialkosten, sind ausgeschlossen, soweit die Aufwendungen sich erhöhen, weil der Gegenstand der Lieferung nachträglich an einen anderen Ort als die Niederlassung des Bestellers verbracht worden ist, es sei denn, die Verbringung entspricht, seinem bestimmungsgemäßen Gebrauch. Dies gilt entsprechend für die Rückgriffshaftung.

8.26. Für die Schadens- und Aufwendersersatzansprüche im Zusammenhang mit der Mangelhaftigkeit der Ware gelten die für diese Ansprüche verbindlichen Verjährungsfristen (8.17.), es sei denn die Anwendung der regelmäßigen gesetzlichen Verjährung (§§ 195, 199 BGB) würde im Einzelfall zu einer kürzeren Verjährung führen. Die Haftung nach dem Produkthaftungsgesetz bleibt davon unberührt.

8.27. Dies gilt nicht für Schadensersatzansprüche des Käufers aus der Verletzung des Lebens, des Körpers oder der Gesundheit oder aus vorsätzlichen oder grob fahrlässigen Pflichtverletzung des Verkäufers oder seiner Erfüllungsgehilfen, welche nach den gesetzlichen Vorschriften verjähren.

9. Die gelieferten Waren dürfen nur in dem Land des (Firmen-)Sitzes des Bestellers veräußert werden. Bei mehreren Niederlassungen nur in dem Land, von dessen Niederlassungssitz aus die Bestellung ausgelöst wurde. Für den Export in weitere Länder ist eine schriftliche Freigabe durch SAM erforderlich. Vorbehaltlich der Zustimmung darf der Besteller nicht an Abnehmer veräußern, die die Ware exportieren wollen. Das Verbot gilt nur, wenn und soweit es durch die Bagatellbekanntmachung der EU-Kommission abgedeckt ist.
- 9.2. Bei Lieferung/Veräußerung im Ausland trägt der Besteller das Risiko, das sich aus der Anwendung der im jeweiligen Land gültigen Gesetze ergibt.
- 9.3. Ebenso haftet der Besteller bei Lieferung/Veräußerung ins Ausland ohne vorherige schriftliche Freigabe von SAM allein für die Verletzung etwaiger Schutzrechte Dritter und hat SAM insofern von jeglicher Haftung freizustellen.
- 10.
- 10.1. Sofern unvorhersehbare Ereignisse im Sinne von 4.3 die wirtschaftliche Bedeutung oder den Inhalt der Lieferung erheblich verändern oder auf den Betrieb von SAM erheblich einwirken, wird der Vertrag unter Beachtung von Treu und Glauben angemessen angepasst.
- 10.2. Soweit dies wirtschaftlich nicht vertretbar ist, steht SAM das Recht zu, vom Vertrag zurückzutreten. Will SAM von diesem Rücktrittsrecht Gebrauch machen, so hat sie dies nach Erkenntnis der Tragweite des Ereignisses unverzüglich dem Besteller mitzuteilen und zwar auch dann, wenn zunächst mit dem Besteller eine Verlängerung der Lieferzeit vereinbart war.
- 11.
- 11.1. An allen Zeichnungen, Abbildungen, Plänen, Berechnungen, Ausführungsanweisungen, Produktbeschreibungen, Modelle oder Muster, Behälter oder Verpackungsmaterialien Kostenvorschlägen, Zeichnungen und anderen Unterlagen (im folgenden „Unterlagen“) behält sich SAM seine eigentums- und urheberrechtlichen Verwertungsrechte uneingeschränkt vor. Die Unterlagen dürfen nur nach vorheriger Zustimmung von SAM Dritten zugänglich gemacht werden und sind, wenn der Auftrag SAM nicht erteilt wird, diesem auf Verlangen unverzüglich zurückzugeben.
- 11.2. Der Besteller ist verpflichtet, alle Zeichnungen, Abbildungen, Pläne, Berechnungen, Ausführungsanweisungen, Produktbeschreibungen, Modelle, Muster, Anleitungen oder sonstige Unterlagen, die ihm im Zusammenhang mit der Vertragsdurchführung von SAM zur Verfügung gestellt werden, geheim zu halten und zwar auch nach Beendigung des Vertrags. Dem Besteller ist es ohne vorherige schriftliche Zustimmung von SAM untersagt, Dritten in die vorbezeichneten Unterlagen etc. Einsicht zu gewähren oder sie in anderer Art und Weise Dritten zur Verfügung zu stellen. Die Geheimhaltungsverpflichtung erlischt erst, wenn und soweit das in den überlassenen Unterlagen enthaltene Wissen allgemein bekannt geworden ist oder SAM schriftlich auf diese Geheimhaltungsverpflichtung verzichtet hat.
- 11.3. Die etwaige Unwirksamkeit einzelner Bedingungen oder einer Bestimmung im Rahmen sonstiger Vereinbarungen lässt die Wirksamkeit aller sonstigen Bestimmungen oder Vereinbarungen unberührt.
- 11.4. Für die Rechtsbeziehung im Zusammenhang mit diesem Vertrag gilt deutsches materielles Recht unter Ausschluss des Übereinkommens der Vereinten Nationen über Verträge über den internationalen Warenkauf.
- 11.5. Erfüllungsort und alleiniger Gerichtsstand ist bei allen aus dem Vertragsverhältnis mittelbar oder unmittelbar sich ergebenden Streitigkeiten Menden.

### sam terms of payment and delivery

- 1.
- 1.1. All deliveries, services and offers of SAM Vertriebs GmbH & Co. KG (hereafter called „SAM“) are exclusively effected on the basis of the present business terms. These will also operate for all future business relationships, even when they should not have been expressly agreed upon again. No later than at the time of acceptance of the goods or the service, these conditions are supposed to have been approved.
- 1.2. Any deviations from these business terms will become an integral part of the relative contract only when they have become an express individual and written agreement between SAM and the purchaser. The General Terms of Business of the purchaser are opposed. They are supposed to have been accepted only when and so far SAM will have agreed to them expressly in writing.
- 2.
- 2.1. Drawings as well as weight specifications and measurements in brochures and catalogues, have been developed conscientiously. In case of obvious errors, we reserve the right to effect subsequent corrections.
- 2.2. The data and illustrations contained in brochures and catalogues are approximate values pursuant to the industry standards, unless they are expressly designated as binding. The customer has to convince himself of the products for the intended purpose by his own test of the suitability.
- 2.3. All offers of SAM are invariably to be understood non-binding and subject to changes.
- 2.4. Declarations of acceptance and all orders require a written or telegraphic confirmation of SAM to be legally binding. Order confirmations which are transmitted by data transmission and via computer printout are also valid without signature. The acceptance may also be declared to the customer by delivery of the goods.
- 2.5. The written confirmation of order by SAM is relevant as to both the contents and the scope of deliveries and services.
- 2.6. Orders of goods shall be deemed as binding contract offers by the customer.
- 2.7. All subsidiary or supplementary agreements must be laid down in writing to be legally binding.
- 2.8. The prices stipulated are to be understood in Euros, exclusive of the relative legal VAT rate.
- 2.9. All prices are ex works prices, plus packaging, for export deliveries customs duties and other public charges.
- 2.10. The prices shall be binding until the date of delivery stated in the order confirmation, unless a fixed price has been expressly agreed on; SAM shall be bound to the agreed prices for a period of four months from the date of the order confirmation, if the parties did not have agreed upon a fixed price. SAM is then entitled to make reasonable price adjustments in the event of increases in costs following the order confirmation, (e.g. due to increases in material, salary and other costs to be borne by SAM), provided that SAM is not already in default of delivery. If SAM adjusts the products to the client's demands, the additional costs resulting will be invoiced to the purchaser.

- 3.
- 3.1. When goods or products are manufactured or processed/machined in accordance with the purchaser's design/s or other instructions, he will be responsible for any possible infringements of proprietary rights of third parties (design patent rights, license or patent rights, etc.), and he has to hold SAM harmless in the inner relationship with respect to any liability in this regard.
- 3.2. When for the manufacture or processing of specific goods or products, tools are produced by SAM or by order of SAM, then these tools will remain the sole property of SAM, even when the purchaser should have defrayed proportionate tooling costs in addition to the payment or within the limit of the payment received.
- 4.
- 4.1. The compliance with delivery terms presupposes the receipt by SAM of all necessary data to be provided by the purchaser, together with all data and information or samples to be furnished by him. The same applies to necessary permits (including possibly required import licenses) and other releases and last but not least the compliance with the terms of payment and other obligations on the part of the purchaser. When these conditions are not fulfilled in due course, the terms of delivery will be extended accordingly to the extent the delay is not attributable to SAM.
- 4.2. Transactions on account require the express written confirmation through SAM.
- 4.3. The delivery obligation is subject to the possibility of delivery.
- 4.4. Whenever the failure to meet the terms of delivery is due to acts of God, such as natural phenomenon (flood disasters and the like), mobilization, war, civil commotion or similar events, such as accidents, fire, strikes, lockouts, considerable breakdowns or similar disturbances, government measures or omissions etc., the delivery date can be extended also by the duration of such impediment, even if the delivery date has been expressly agreed upon. If the delivery is impossible or unreasonable to SAM due to such circumstances, SAM may withdraw from the contract in whole or in part. Any alterations to the delivered goods caused by the purchaser also lead to a reasonable extension of the delivery period.
- 4.5. Such proportionate extension of the terms of delivery will also occur when SAM is unable to provide for their self-supplying requirements, including delayed or faulty supply of the required raw materials, half-finished or finished products unless this should be attributable of (organizational) faults of SAM.
- 4.6. The term of delivery is considered to have been observed when the consignment of the ready-to-use goods was dispatched within the terms of delivery agreed upon and/or the readiness for shipment has been announced.
- 4.7. When a delivery deadline or term of delivery definitely accepted by SAM has not been met, the purchaser is obligated to grant SAM in writing an appropriate extension of the delivery date. Should SAM non-accidentally fail to effect delivery within the extension period granted, then the purchaser will be entitled to terminate the contract.
- 4.8. To the extent SAM is responsible for not having observed the firmly promised terms, the purchaser subsequent to the unsatisfied expiry of the extension period granted - and to the extent he establishes credibly that he had to suffer a damage therefrom - will be entitled to claim a compensation for each full week of the delay in the amount of 0,5%, but all in all not more than 5% of the net worth of goods, deliveries or services covered by the delay. The rights of the customer according from No. 8.19. up to 8.27. of these terms remain unaffected.
- 4.9. Upon request by SAM, the purchaser is obligated to declare within a reasonable period of time whether he withdraws from the contract as a consequence of the delay of delivery and/or whether he claims damages instead of the performance of the contract and/or whether he insists on the fulfilment of the contract.
- 4.10. The goods which SAM have announced to be ready for collection at the date of delivery agreed upon, must be collected by the purchaser within a week. The announcement according to which the goods are ready for being collected, the obligation of the purchaser to collect the goods becomes due. When the purchaser defaults to come up its obligation to collect the goods, then the risk of an accidental deterioration and of the accidental destruction of the goods passes to the purchaser.
- 4.11. In addition to this, SAM no later than ten business days following the announcement of the preparedness to dispatch the goods, will be entitled to put to account of the purchaser warehouse charges amounting to 0,5% of the invoice amount, and this for each beginning month, but not more than 5% of the said invoice amount. The contracting parties reserve the right to prove higher or lower storage charges.
- 4.12. If the Purchaser is in default of acceptance, if he fails to cooperate, or if SAM is delayed for other reasons the Purchaser is responsible for, SAM shall be entitled to demand compensation for any damage resulting therefrom, including any extra charges (e.g. storage costs). SAM is entitled to charge a storage fee of 0.5% of the invoice amount for each month commenced, but a maximum of 5% of storage costs. Evidence of higher or lower storage costs remains unaffected by the contracting parties.
- 5.
- 5.1. The goods have to be collected by the purchaser, unless a different agreement has been arrived at in writing in each individual case.
- 5.2. When the dispatch of the goods is effected in particular containers of SAM, these have to be treated carefully and must be sent back or returned within the shortest period of time.
- 5.3. The risk of the accidental destruction and/or loss as well as the risk of delay passes to the purchaser at the time of dispatch of the goods and/or the handing-over to the person entrusted with their transport.
- 5.4. This is also true in case SAM should effect the transport with their own vehicles and/or through their own vicarious agents.
- 5.5. In addition, these risks pass to the customer as soon as he gets in default of acceptance by receiving the display of willingness of dispatch by SAM.
- 5.6. If goods are withdrawn in individual cases on the basis of a special written agreement and for reasons SAM is not responsible for, the customer shall bear all risks up to receipt of the goods at SAM.
- 5.7. SAM is entitled to carry out partial deliveries if
- the partial delivery can be used by the contracting party within the frame of the contractual purpose,
  - the delivery of the ordered goods outstanding is ensured and
  - any substantial additional costs or additional efforts will not incur to the customer (unless SAM is willing to accept such costs).
- 5.8. Additionally plus or minus deliveries of up to 10% of the quantity ordered are admissible in accordance with the customs of the trade or industry, unless in individual cases a deviation from the quantity laid down in the contract should be unacceptable

for the purchaser.

5.9. Deviations as to the technical design and manufacture as well as unavoidable chromatic deviations are admissible within the tolerance limits usual in the trade.

## 6.

6.1. The invoices of SAM are payable within 30 days after the issue of the invoice (date of the invoice) and delivery or acceptance of the goods, without any deduction whatsoever. The payment is considered as having been effected as soon as SAM can dispose of the relative amount. Should the purchaser fail to come up to his payment obligations within the term fixed to this effect, i.e. within 30 days following the issue of the relative invoice and delivery or acceptance of the goods, then he will be put in default also without having been requested to effect payment. SAM is, however, also entitled to carry out a delivery, in whole or in part, against payment in advance, even in the context of an ongoing business relationship. SAM shall declare a corresponding retention at the latest with the order confirmation.

6.2. When the time of the service of the invoice or the payment statement or the service of the same is uncertain, the relative payment becomes due at the latest 30 days following the receipt of the service rendered in return. Consequently no later than after the 31st day following the receipt of the service rendered in return, the default condition will occur.

6.3. When the relevant payment has been effected within 10 days after the date of invoice and delivery or acceptance of the goods, SAM will grant a discount of 2%. Such a discount requires in addition that the purchaser is not constructively in arrears with his other payment obligations and that the credit entry of the amount of the invoice on the account of SAM has been effected within the period of time agreed upon.

6.4. Should the purchaser fall into arrears, SAM will be entitled to claim from the purchaser who is not a consumer, default interest in an amount of 9% p.a. over the relative base interest rate of Article 247 of the Civil Code. The purchaser, on his part, may not object that SAM would have suffered a lower interest loss or no loss at all. The right to claim additional damage will not be affected therefrom.

6.5. SAM is not under obligation to accept bills of exchange. When due to particular agreements such bills of exchange are accepted in isolated cases, the submission of the bill of exchange is merely considered as fulfilment of the obligation and the payment can be considered as having been effected only when the bill of exchange has been honoured. The discount and collecting charges connected with the bill of exchange are for the account of the drawer of the bill and have to be paid by him immediately in cash when the debt has become due.

6.6. Regardless whether in individual cases specific payment agreements have been stipulated, any debts SAM is entitled to become immediately payable when in relation to the purchaser circumstances have occurred as a consequence of which the maintenance of the payment arrangements agreed can no longer be considered as reasonable. This is true when there are well-founded indications of a substantial impairment of the financial situation of the purchaser, especially when he has suspended his payments or in case of protests of cheques or bills or delays in payment, whereupon SAM comes to the conclusion that their claim is jeopardized as a consequence of the failure of the purchaser to come up to his payment obligations. In such cases SAM will be additionally entitled to require concurrent fulfilment of the payment obligations or the furnish additional guarantees. SAM may also fix a reasonable time during which the purchaser on concurrent terms and following the performance of SAM has to provide for adequate consideration or for additional security, such as SAM may determine on their own discretion. After the unsatisfied expiry of the time granted, SAM is allowed to withdraw from the contract.

6.7. In connection with the product warranty, the purchaser may withhold payment subsequent to the justified assertion of a complaint in respect of a defect only to the extent which is in a reasonable relationship to the inhibitory defect occurred. As for the rest, a purchaser's lien is excluded.

6.8. Only for validly established counterclaims, counterclaims which are ready for judgement and undisputed counterclaims is the purchaser authorized in so far to the balancing of accounts or use his right of retention.

## 7.

7.1. Until the fulfilment of all debts due by the purchaser to SAM in conjunction with the commercial relationship, the goods delivered (conditional goods) remain the property of SAM. During the time of title retention, the purchaser store and to deposit goods delivered by SAM separately from similar or equivalent goods delivered by other companies. Those goods originating from SAM must also be marked as such.

7.2. The purchaser is also not allowed to effect any bailment or mortgaging of the goods. In case of an attachment, seizure or other dispositions or encroachments through third parties or if an application for the opening of insolvency proceedings is filed, the purchaser has to inform SAM immediately.

7.3. The purchaser is however authorized to resell, to incorporate or to manufacture the conditional goods in his ordinary business transactions, provided that he received the countervalue agreed or he reserves on his part the ownership of the relevant goods, and no prohibition of assignment has been stipulated. Also now, the purchaser for safety's sake assigns to SAM the claim arising from the sale of the goods or of any other legal course (Incorporation, Manufacture, unlawful act or insurances) and relating to the sales price in the amount of the invoice amount of the delivered goods. He remains however empowered to collect the claims assigned for safety's sake for his own invoice and in his own name, as long as that authorization has not been withdrawn. The relative empowerment can then be withdrawn when the purchaser constructively fails to come up to his contractual obligations or ceases to comply with them or if and when the insolvency proceedings against him have been opened. When the direct-debit mandate has been cancelled, SAM will be authorized to announce the assignment effected. The purchaser has to immediately submit the data and information necessary for the notification of the assignment and for the collection. A sales status in the regular course of business does not exist when the purchaser contrary to the provisions of Article 7.2., pledges or gives in security the conditional goods or the goods resulting from processing to a third party.

7.4. In case of the machining or processing of conditional goods, these activities will be carried out by order and for SAM as the manufacturer, as set out in Articles 950 ss. of the Civil Code. In that case a (co-)property right accrues to SAM as to the outcome of the machining and processing activities, and this in relationship between the conditional goods and the value of the outcome at the time of the said machining and processing activities. In addition to this, SAM will be entitled to a proportionate co-ownership in the

outcome of the said activities, whenever together with the conditional goods, goods of third parties are also processed. The same applies to the goods resulting from processing as with the conditional goods.

7.5. In case of damage or other impairment of the conditional goods, the purchaser has to inform SAM without delay. When out of the damage or impairment of the said conditional goods, the purchaser is entitled to claim damage against third parties, he has to assign such claims already now to SAM as a matter of security.

7.6. To the extent the value of all security rights due to SAM should exceed by more than 20% the value of all claims secured, SAM on request of the purchaser and at their absolute discretion will release a relative part of the security rights.

7.7. In case of evasions of the duties of the purchaser, especially when he is in default of payments or the insolvency proceedings has been opened against him, SAM will be entitled to withdraw from the pertinent transaction and to reclaim the conditional goods. The purchaser is bound to return such goods. The provisions of Article 449, paragraph 2, of the Civil Code will not apply hereto. The sole taking back of the conditional goods and/or the insistence on the retention of title will not require the withdrawal of SAM from the contract, nor can this be interpreted as an implied statement in the sense of the withdrawal from the contract, unless SAM declares explicitly that these proceedings are to be understood as a withdrawal from the contract.

## 8.

8.1. Claims for defects of deficiencies cannot be taken into consideration when the relative goods deviate only slightly from the condition, property or quality agreed between the two parties or when the relative goods in their usability are only insignificantly impaired.

8.2. Claims for defects or deficiencies can also not taken into consideration in case of normal wear and tear or in case of damage which following the transfer of risk should occur as a consequence of faulty or negligent treatment or care, excessive service or load, the use of unsuitable working stock or deficient construction works.

8.3. The status of a faulty or negligent treatment or care exists especially in conjunction with the cleaning and care of the SAM products with unsuitable cleaning agents and/or in any other unsuitable mode of proceeding. The particular product descriptions and maintenance instructions relevant to each specific product must be adhered to and have to be forwarded in case of a resale. Damage occurred due to the disregard of the product description and the maintenance instructions do not constitute a deficiency in the sense of the warranty right.

8.4. Should the products of SAM be exposed to particular external influences, the purchaser is bound to inform SAM specifically and comprehensively in writing prior to the conclusion of the contract as to the particular use of the products and/or the particular possible external influences to which the product is exposed. Should the purchaser fail to comply with this commitment, SAM will not assume the responsibility for damage to the products of SAM nor for consequential damages which might occur as a consequence of particular external influences and which have not been a prerequisite in accordance with the contract.

8.5. When on the part of the purchaser or of third parties improper changes or „repairs“ are carried out, no claims for deficiencies will also exist for these and for the consequences originating therefrom.

8.6. The purchaser is obligated to verify immediately the goods sent to him as to their regular condition and to report any evident deficiencies to SAM in writing within a term of eight days after he had received the relative goods. For hidden defects this term applies as from their discovery.

8.7. The investigation and complaint time limit comprises especially obvious damage or loss in transport. When there are signs of damage or loss in transport (such as obviously damaged packages), these must be communicated to SAM without delay in writing, but not later than within a period of time of eight days. Should the pertinent communication not have been effected within that time allowed, and thus also not enable SAM to assert the damage or loss in transit against the carrier in charge, then SAM will be entitled to oppose the claims of the purchaser to the lost indemnification to the carrier.

8.8. Irrespective of the provisions of the paragraphs 8.6 and 8.7, the inspection of the goods supplied for apparent deficiencies must take place at the latest prior to the assembly operations. When a deficiency has been detected, the relative mounting or erection on the product must not be effected, whenever the relative deficiency cannot be removed through a repair of the product installed, when through the fixing or mounting effected any repair should be hampered or when the pertinent expenditure (and/or the relative costs) for the repair increases. The installation of the defective products must also be avoided when a subsequent delivery constitutes the economically more favourable form of the subsequent fulfilment of the pertinent obligations. The purchaser undertakes to impose that obligation also to his clients. The failure to come up to this obligation results in that any disbursements related to the assembly operations will absolutely not reimbursed by SAM.

8.9. SAM reserves the right to delegate one of his employees in order to convince themselves personally of the legitimacy of the purchaser's complaint. Warranty claims are excluded if SAM is not allowed to inspect the goods complained about within ten days after notification of defect.

8.10. When the complaint or notice of defect is substantiated, i.e. when material defects exist which or the origin of which existed already at the time of the passing of the risk, then SAM at their absolute discretion will be entitled to effect the relative repair work (elimination of the defect) or to effect a subsequent delivery (replacement delivery).

8.11. The Customer shall provide SAM with the necessary time and opportunity for the subsequent performance, in particular to consign the rejected goods to SAM for inspection. If SAM provides a flawless item as purpose of supplementary performance, the customer shall hand out the defective item. This shall also apply to defective components accordingly, if these are replaced by flawless ones within the scope of the improvement. The supplementary performance does not include the removal of the defective item or the reinstallation, if SAM was not originally obliged to do so.

8.12. SAM is entitled to make the supplementary performance depending on the fact that the customer pays the purchase price commensurate with the defect.

8.13. The Purchaser shall bear the costs of SAM necessary for the purpose of the inspection and supplementary performance, in particular transportation, travel, work and material costs (not: dismantling and installation costs) if no defect exists and the missing deficiency has been recognized by the Purchaser or has been recognizable.

8.14. The costs of SAM necessary for the purpose of the inspection and supplementary

performance, in particular transportation, travel, work and material costs (not: dismantling and installation costs) are paid by the parties in half, if no defect exists and the missing deficiency has not been recognized by the Purchaser and could not be recognizable.

8.15. When SAM should be unable to carry out the relative repair work or subsequent delivery, and/or when SAM pursuant to Article 439, paragraph 3 of the Civil Code is entitled to refuse the repair work or subsequent delivery, or when a delay for the repair work or subsequent delivery has occurred beyond a reasonable period of time, for which SAM is responsible, or when the subsequent delivery or repair work goes wrong two times, then the purchaser at its absolute discretion will be entitled to withdraw from the contract or to demand a corresponding reduction of the purchase price.

8.16. Lawful claims of recourse of the purchaser against SAM exist only to the extent the statutory conditions have been fulfilled. Therefore no claims of recourse can be put forward when the purchaser has entered into a pertinent agreement with his customer which goes beyond the statutory deficiency claims, based on a warranty or for fair dealing reasons.

8.17. To the extent the statutory regulations concerning the purchase of consumer goods (Articles 474 ss. Of the Civil Code), especially with respect to the recourse liability (Articles 478 ss. of the Civil Code) cannot apply in default of the pertinent statutory prerequisites, a one-year warranty term shall apply. This will however not apply to the extent the law conclusively prescribes longer terms, as set out in Article 438, paragraph 1, no. 2, of the Civil Code.

8.18. The legal consequence of a violation of the commercial investigation and claim obligation (acc. to Article 377 of the Code of Commerce) will not be affected therefrom. This also applies to the rule of Article 478 paragraph IV of the German civil code.

8.19. Claims for damages of the purchaser - based on whatever legal title - especially for the violation of duties connected with the liability relationship and with wrongful acts are excluded to the extent no conclusive liability out of the product liability law is imperative, such as in cases of wilful or gross negligent conduct, damage to life, bodily impairment or damage to health or due to the violation of substantial contractual obligations or as far as SAM has delivered a quality guarantee or has concealed the defect maliciously.

8.20. The liability limitations resulting from clause 8.19. also apply in case of breaches of duty by persons whose fault the seller is responsible for according to the legal regulations.

8.21. The claim for damages resulting from the violation of substantial contractual obligations (i.e. an obligation whose fulfilment would only allow the proper performance of the contract at first and that the contract partner would be able to trust and rely on it regularly) is however limited to the foreseeable damage typical for contracts, unless a limitation is excluded for another reason as a consequence of wilful or gross negligent acts and/or of damage to life, bodily impairment or damage to health.

8.22. If SAM provides technical information or acts as an adviser this is free of charge and without liability when this information or advice is not part of the contractually agreed scope of services,

8.23. In case the purchaser is legitimately sued by his customer or by the customer of the original customer and is invited to subsequently come up to his obligations, he has to grant SAM a reasonable period of grace to enable SAM to provide for the subsequent fulfilment themselves, before he looks for a „replacement“ solution elsewhere. The purchaser has to impose that obligation accordingly to his customer. Should the purchaser fail to come up to these obligations, SAM will reserve the right to reduce the replacement expenditure to the amount which have occurred to them when they had provided themselves for the subsequent fulfilment. Article 444 of the Civil Code will not be affected therefrom.

8.24. Replacement expenditure in connection with the subsequent fulfilment by the purchaser of his obligations with respect to his customer is also excluded when the purchaser, in defiance of his obligation to mitigate the damage, has failed to have recourse to his right to refuse that type of subsequent fulfilment and/or both types of subsequent fulfilment because of the disproportionate costs.

8.25. Claims of the purchaser connected with the necessary expenditure for the subsequent fulfilment, especially carriage, travelling, labour and material costs, are excluded to the extent this expenditure increases because the object of the delivery was subsequently supplied to another place than to the place of the business location of the purchaser, unless the destination of the said object corresponds to its specific use. This is by analogy true for the liability in recourse matters.

8.26. To the claims for damages and the claims for reimbursement of the expenditure, connected with the deficiency of the goods delivered, apply the compulsory periods of limitation (8.17.) unless the application of the statutory period of limitation (Article 195, 199 of the German civil code) would lead to a shorter limitation period in individual cases. The liability pursuant to the product liability law is not affected therefrom.

8.27. This does not apply to claims for damages by the customer resulting from injury to life, body or health or from wilful or grossly negligent breach of duty by SAM or his vicarious agents, which become statute-barred according to statutory provisions.

## 9.

9.1. The goods delivered may be only sold in the country of the registered office of the purchaser. In case of several establishments only in the country of business location from which the order was placed. For exports of the products to other countries, a written approval of SAM will be required. Subject to the approval of the purchaser, he is not allowed to deliver the goods to customers who wish to export the goods. This prohibition is only operative when and to the extent it is covered by the petty announcement of the EU-Commission.

9.2. When the goods are delivered/sold to foreign countries, the purchaser will run the risk resulting from the application of the laws in force in the relative country.

9.3. The purchaser is also liable in case of supplies/sales to foreign countries without the prior written approval by SAM, and here solely for the violation of possible industrial rights of third parties. Consequently, he has to keep SAM harmless against any liability.

## 10.

10.1. If unforeseeable events as defined by 4.3 substantially alter the economic importance or the contents of the delivery or if they have a considerable effect on the operational activities of SAM, the contract will be adapted accordingly under observance of the principle of good faith.

10.2. To the extent it would not be justifiable along commercial lines, SAM will be entitled to withdraw from the contract. If SAM is prepared to avail themselves of that

right, they will have to inform the purchaser immediately pursuant to the perception of the implications of that event, and that even when initially an extension of the terms of delivery had been agreed with the purchaser.

## 11.

11.1. SAM reserves the right to exercise its proprietary rights and copyrights to all drawings, illustrations, plans, calculations, execution instructions, product descriptions, models or samples, substances, containers or packaging materials, cost estimates, drawings and other documents. The documents may be made accessible to third parties only with the prior consent of SAM and, if the order SAM is not granted, shall be returned immediately upon request.

11.2. The customer is obliged to keep all drawings, illustrations, plans, calculations, execution instructions, product descriptions, models, samples, instructions or other documents secret, which are made available to him in connection with the execution of the contract. Without the prior written consent of SAM, the customer is prohibited from granting third parties access to the above documents, etc., or to make them available to third parties in any other way. The duty of secrecy shall only be terminated if and insofar as the knowledge contained in the delivered documents has become generally known or SAM has waived this obligation of secrecy in writing.

11.3. The possible ineffectiveness of individual conditions or of a disposition in conjunction with other agreements will not affect the effectiveness of all the other dispositions or agreements.

11.4. For the legal relations connected with the present contract the German substantive law shall apply under exclusion of the Agreement of the United Nations as to contracts concerning the international sale of goods.

11.5. For all disputes arising directly or indirectly from the contractual relationship, the town of Menden will be the place of performance and the sole place of jurisdiction.







# sam Adressen

*addresses*

## SAM-AUSSENDIENST-TEAM

**Raik Zingelmann**

Am Scharfrichtersee 16  
17291 Prenzlau  
Mobil: 0171 30 73 654  
raik.zingelmann@sam.de

**Robert Kalokira**

Schererhofstr. 9  
80805 München  
Telefon: 089 99 99 30 89  
Fax: 089 99 99 30 91  
Mobil: 0171 68 01 013  
robert.kalokira@sam.de

**Holger Rohde**

Salzhemmendorfer Str. 11  
30455 Hannover  
Mobil: 0175 57 52 559  
holger.rohde@sam.de

**Roland Singer**

Im Hahnwald 15  
71093 Weil im Schönbuch  
Mobil: 0151 5 79 35 211  
roland.singer@sam.de

**Handelsvertretung CDH****Johannes Krafft****Karsten Göttisch**

Theodorstr. 41 b – z, Haus P  
22761 Hamburg  
Telefon: 040 2 50 66 67  
Fax: 040 2 54 37 55  
Mobil: 0170 21 62 703  
info@johannes-krafft.de

**Industrievertretung MT Dörr e.K.**

Kewerstraße 128  
46049 Oberhausen  
Telefon: 0208 80 27 86  
Fax: 0208 80 17 50  
info@mtdoerr.de



## DEUTSCHLAND

Vertrieb/Marketing | *sales/marketing*:**sam Vertriebs GmbH & Co.KG**

Postfach 2853 • D-58688 Menden • Horlecke 110 • D-58706 Menden  
Telefon +49 (0) 23 73 / 90 90 00 • Fax +49 (0) 23 73 / 90 90 101  
Mail: office@sam.de • www.sam.de

**Produktion Accessoires und Spiegel - sam Production GmbH, Menden**  
**Produktion Armaturen - SAF Manufaktur GmbH, Leipzig**

---

## SCHWEIZ

**sam Schweiz AG**

Aeschstrasse 1  
CH-8127 Forch/ZH  
Tel: +41 (0) 43/ 366 10 50  
Fax: +41 (0) 43/ 366 10 59  
E-mail: office-ch@sam.de

## ÖSTERREICH

**sam Armaturen u. Metallwaren  
Handelsgesellschaft mbH**

Stadtplatz 24/3/4  
A-3400 Klosterneuburg  
Tel: +43 (0) 1 4 02 49 51  
Fax: +43 (0) 1 4 02 48 35  
E-mail: office-at@sam.de

---

Produktion | *production*:**sam Production GmbH**

Postfach 2853 • D-58688 Menden • Horlecke 110 • D-58706 Menden  
Telefon +49 (0) 23 73 / 90 90 00 • Fax +49 (0) 23 73 / 90 90 101  
Mail: office@sam.de • www.sam.de

**SAF Manufaktur GmbH**

Südstraße 68 • 04178 Leipzig  
Tel. +49 (0) 341/44 80 0 • Fax +49 (0) 341/44 80 161  
Mail: office@sam.de • www.sam.de



#### Vertrieb | sales

sam Vertriebs GmbH & Co. KG  
Postfach 2853 · 58688 Menden · Horlecke 110 · 58706 Menden  
Tel. +49 (0) 2373 9090-00 · Fax +49 (0) 2373 9090-101  
Mail: office@sam.de · www.sam.de

sam Schweiz AG  
C.P. 94 Aeschstrasse 1 · CH 8127 Forch / ZH  
Tel. +41 (0) 43 366-1050 · Fax +41 (0) 43 366-1059  
Mail: office-ch@sam.de

#### Produktion | production

sam Production GmbH, Menden  
SAF Manufaktur GmbH, Leipzig

#### Unternehmen der Kinen-Gruppe | Part of Kinen Group

Modelländerungen, Farbabweichungen sowie Irrtum bei der Beschreibung behalten wir uns vor.  
Nachdruck und fotomechanische Wiedergabe, auch auszugsweise, nur mit ausdrücklicher Genehmigung der sam Vertriebs GmbH & Co. KG. Alle Rechte vorbehalten. Januar 2018

*We reserve ourselves the right to modify mistakes in design and prices or to change / add products.  
Reprint and photomechanical reproduction also partially, only with permission of sam Vertriebs GmbH & Co. KG. All rights reserved. January 2018*

